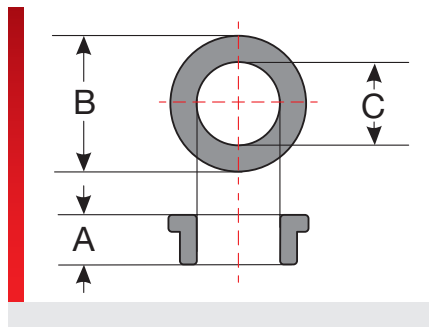


Вставная втулка тип ELB



Принадлежности

ИНФОРМАЦИЯ О ПРОДУКЦИИ

Втулочный ограничитель ELB может вкладываться в планку для снятия натяжения типа ZL. При большой нагрузке или постоянном движении он предотвращает хладотекучесть пластмассы в месте крепления.

СПЕЦИФИКАЦИЯ



Латунь

Вид изделий	Номер для заказа	Цвет	A мм	B мм	C мм	Кол. шт.
Для ZL39—180/8						
Вставная втулка ELB/6, VE50	87701051	Цвет материала	6,50	12,00	6,20	50
Для ZL39—180/6						
ELB/6	87701050	Цвет материала	6,50	12,00	6,20	1
Для ZL 180/8						
ELB/8 ¹⁾	87701060	Цвет материала	6,50	13,40	8,20	1

¹⁾ Только для ZL 180/8

СВОЙСТВА МАТЕРИАЛОВ



Латунь

Все сведения, содержащиеся в наших проспектах и каталогах, а также в интернете, основываются на сегодняшнем уровне знаний об описанной продукции.

Предоставленные фирмой Murrplastik электронные данные и файлы, в частности файлы САПР, основываются на сегодняшнем уровне знаний об описанной продукции.

Этой информацией не может быть обоснована юридически обязательная гарантия определенных свойств или пригодности для определенной цели применения.

Все сведения о химических и физических свойствах нашей продукции, а также практические устные, письменные рекомендации и результаты экспериментов мы приводим добросовестно.

Они не освобождают покупателя от обязанности проведения собственных испытаний и экспериментов для определения конкретной пригодности продукции к предполагаемой цели применения.

Фирма Murrplastik не дает гарантий в отношении актуальности, правильности, полноты или качества предоставленной информации.

Фирма Murrplastik не несет ответственности за ущерб, возникающий из использования продукции.

Фирма Murrplastik оставляет за собой право на внесение технических изменений и улучшений в рамках непрерывного усовершенствования своих изделий и услуг.

В остальном действуют наши общие условия продажи.

© Murrplastik Systemtechnik GmbH • prodID_58324~20230620~891587~kdh_zl_elb