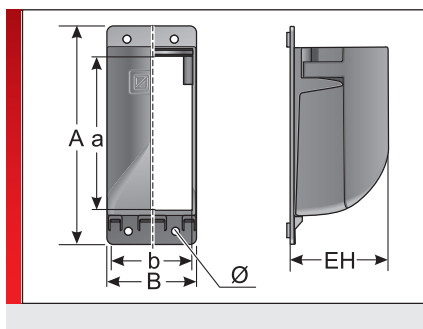


## Соединительный элемент для шланга KDP/H



Принадлежности





### ИНФОРМАЦИЯ О ПРОДУКЦИИ

Соединительный элемент для шланга KDP/H позволяет соединять защитные шланги для кабелей Murrflex M50/P48 со стандартной гофрировкой с плитами с кабельными вводами типов KDP/N 24, KDP/X 24 и KDP/E 24. Соединительный элемент для шланга состоит из нижней части, которая прикручивается к плите с кабельными вводами, и верхней части, которая после ввода кабелей и проводов без помощи инструментов защелкивается

в нижней части.

- Защита проводов
- Защита от грязи и струй воды
- Простой монтаж и демонтаж
- Компактная конструкция
- Для всех шлангов Murrflex размера M50/P48 со стандартной гофрировкой

### СПЕЦИФИКАЦИЯ

	Полиамид 6
	-40 – 110 °C
	V0
	Made in Germany

Тип	№ для заказа	Цвет	A мм	B мм	a мм	b мм	Ø мм	EH мм	Кол./уп. шт.
KDP/H 48	87301098	Черный	148,00	60,00	53,00	106,00	5,50	65,00	1

подходит для

### СВОЙСТВА МАТЕРИАЛОВ

 Полиамид 6

 Температура/диапазон температур  
-40 – 110 °C

### ПОЖАРОСТОЙКОСТЬ

 Класс горючести  
V0

### СООТВЕТСТВИЕ

 RoHS (директива EC 202/95/EG)

### ОБЩИЕ СВЕДЕНИЯ

 Сделано в Германии