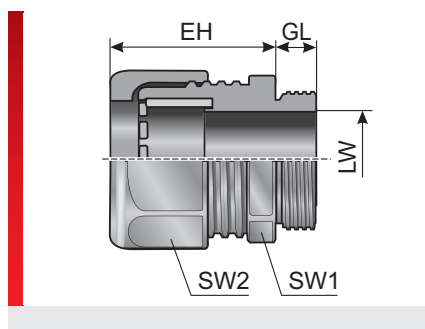
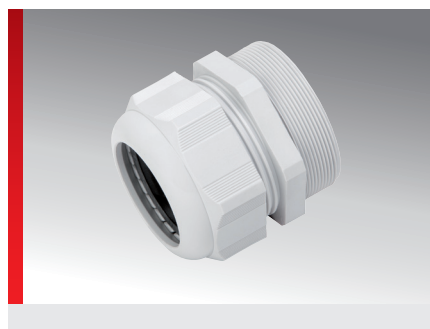


Тип m-seal® KV (конструкция из пластмассы)



Фитинг для кабеля






ИНФОРМАЦИЯ О ПРОДУКЦИИ

Резьбовые соединения m-seal изготавливаются из специального модифицированного полиамида, а уплотнения из NBR.

- Большой диапазон размеров уплотнения и зажима
- Встроенное приспособление для снятия натяжения
- Высокая степень защиты IP 68
- Простой и быстрый монтаж без специальных инструментов

Резьбовые кабельные соединения m-seal имеют следующие преимущества:

СПЕЦИФИКАЦИЯ

	Резьбовое соединение: Модифицированный полиамид PA 6 Уплотнительное кольцо Неопрен (CR)
	-20 – 100 °C Кратковременно 150 °C
	IP 68
	В соответствии с UL94: V2 самозатухающий
	Разгрузка от натяжения согласно DIN EN 50262



Тип	№ для заказа	Цвет	Соединительная резьба	Диапазон зажима (LW) мм	EH мм	GL мм	SW 1 / 2 мм	Кол./уп. шт.
Метрическая пластмассовая резьба								
m-seal KV M12x1,5 3,0–6,5 ¹⁾	84181250	Черный	M12 x 1,5	3,0 – 6,50	22,00	6,00	15,00	100
m-seal KV M16x1,5 4,0–8,0 ¹⁾	84181252	Черный	M16 x 1,5	4,0 – 8,00	25,00	8,00	19,00	50
m-seal KV M20x1,5 6,0–12,0 ²⁾	84181254	Черный	M20 x 1,5	6,00 – 12,00	29,00	10,00	24,00	50
m-seal KV M25x1,5 11,0–17,0 ²⁾	84181256	Черный	M25 x 1,5	11,00 – 17,00	33,00	8,00	29,00	50
m-seal KV M32x1,5 15,0–21,0 ²⁾	84181258	Черный	M32 x 1,5	15,00 – 21,00	39,00	10,00	36,00	25
m-seal KV M40x1,5 19,0–28,0 ²⁾	84181260	Черный	M40 x 1,5	19,00 – 28,00	44,00	10,00	46,00	20
m-seal KV M50x1,5 30,0–38,0 ²⁾	84181262	Черный	M50 x 1,5	30,00 – 38,00	49,00	18,00	60,00	10
m-seal KV M63x1,5 34,0–44,0 ²⁾	84181264	Черный	M63 x 1,5	34,00 – 44,00	49,00	18,00	65,00	10
Серый вариант								
m-seal KV M12x1,5 3,0–6,5 ¹⁾	84181200	Серый	M12 x 1,5	3,0 – 6,50	22,00	6,00	15,00	100
m-seal KV M16x1,5 4,0–8,0 ¹⁾	84181202	Серый	M16 x 1,5	4,0 – 8,00	25,00	8,00	19,00	50
m-seal KV M20x1,5 6,0–12,0 ²⁾	84181204	Серый	M20 x 1,5	6,00 – 12,00	29,00	10,00	24,00	50
m-seal KV M25x1,5 11,0–17,0 ²⁾	84181206	Серый	M25 x 1,5	11,00 – 17,00	33,00	8,00	29,00	50
m-seal KV M32x1,5 15,0–21,0 ²⁾	84181208	Серый	M32 x 1,5	15,00 – 21,00	39,00	10,00	36,00	25
m-seal KV M40x1,5 19,0–28,0 ²⁾	84181210	Серый	M40 x 1,5	19,00 – 28,00	44,00	10,00	46,00	20
m-seal KV M50x1,5 30,0–38,0 ²⁾	84181212	Серый	M50 x 1,5	30,00 – 38,00	49,00	18,00	60,00	10
m-seal KV M63x1,5 34,0–44,0 ²⁾	84181214	Серый	M63 x 1,5	34,00 – 44,00	49,00	18,00	65,00	10

Тип m-seal® KV (конструкция из пластмассы)

Тип	№ для заказа	Цвет	Соединительная резьба	Диапазон зажима (LW) мм	EH мм	GL мм	SW 1 / 2 мм	Кол./уп. шт.
Пластмассовая резьба Pg								
m-seal KV Pg 7 3,0-6,5 ¹⁾	84181050	Черный	Pg 07	3,00 – 6,50	22,00	8,00	15,00	100
m-seal KV Pg 9 4,0-8,0 ¹⁾	84181052	Черный	Pg 09	4,00 – 8,00	25,00	8,00	19,00	50
m-seal KV Pg 11 5,0-10,0 ³⁾	84181054	Черный	Pg 11	5,00 – 10,00	28,00	8,00	22,00	50
m-seal KV Pg 13,5 6,0-12,0 ²⁾	84181056	Черный	Pg 13,5	6,00 – 12,00	29,00	9,00	24,00	50
m-seal KV Pg 16 10,0-14,0 ⁴⁾	84181058	Черный	Pg 16	10,00 – 14,00	31,00	10,00	27,00	50
m-seal KV Pg 21 13,0-18,0 ²⁾	84181060	Черный	Pg 21	13,00 – 18,00	35,00	11,00	33,00	25
m-seal KV Pg 29 18,0-25,0 ⁴⁾	84181062	Черный	Pg 29	18,00 – 25,00	40,00	11,00	42,00	20
m-seal KV Pg 36 22,0-32,0 ²⁾	84181064	Черный	Pg 36	22,00 – 32,00	49,00	13,00	53,00	10
m-seal KV Pg 42 30,0-38,0 ²⁾	84181066	Черный	Pg 42	30,00 – 38,00	49,00	13,00	60,00	10
m-seal KV Pg 48 34,0-44,0 ²⁾	84181068	Черный	Pg 48	34,00 – 44,00	49,00	14,00	65,00	10
m-seal KV Pg 7 3,0-6,5 ¹⁾	84181000	Серый	Pg 07	3,00 – 6,50	22,00	8,00	15,00	100
m-seal KV Pg 9 4,0-8,0 ¹⁾	84181002	Серый	Pg 09	4,00 – 8,00	25,00	8,00	19,00	50
m-seal KV Pg 11 5,0-10,0 ³⁾	84181004	Серый	Pg 11	5,00 – 10,00	28,00	8,00	22,00	50
m-seal KV Pg 13,5 6,0-12,0 ²⁾	84181006	Серый	Pg 13,5	6,00 – 12,00	29,00	9,00	24,00	50
m-seal KV Pg 16 10,0-14,0 ⁴⁾	84181008	Серый	Pg 16	10,00 – 14,00	31,00	10,00	27,00	50
m-seal KV Pg 21 13,0-18,0 ²⁾	84181010	Серый	Pg 21	13,00 – 18,00	35,00	11,00	33,00	25
m-seal KV Pg 29 18,0-25,0 ⁴⁾	84181012	Серый	Pg 29	18,00 – 25,00	40,00	11,00	42,00	20
m-seal KV Pg 36 22,0-32,0 ²⁾	84181014	Серый	Pg 36	22,00 – 32,00	49,00	13,00	53,00	10
m-seal KV Pg 42 30,0-38,0 ²⁾	84181016	Серый	Pg 42	30,00 – 38,00	49,00	13,00	60,00	10
m-seal KV Pg 48 34,0-44,0 ²⁾	84181018	Серый	Pg 48	34,00 – 44,00	49,00	14,00	65,00	10
1) С допуском UR								
2) С допуском UL								
3) С допуском cURus								
4) С допуском cULus								

СВОЙСТВА МАТЕРИАЛОВ



Резьбовое соединение: Модифицированный полиамид PA 6
Уплотнительное кольцо Неопрен (CR)

ТЕРМИЧЕСКИЕ СВОЙСТВА



Температура/диапазон температур
-20 – 100 °C Кратковременно 150 °C

МЕХАНИЧЕСКИЕ ХАРАКТЕРИСТИКИ



Степень защиты
IP 68

ПОЖАРОСТОЙКОСТЬ



Класс горючести
В соответствии с UL94: V2 самозатухающий

Тип m-seal® KV (конструкция из пластмассы)

ТЕХНИЧЕСКАЯ ИНФОРМАЦИЯ

HF Без содержания галогенов

СООТВЕТСТВИЕ

RoHS RoHs (директива ЕС 2011/65/EU)

ДОПУСКИ И РАЗРЕШЕНИЯ НА ЭКСПЛУАТАЦИЮ

 Допуск CSA


 Допуск UL

 Допуск cULus

 Допуск UR

 Допуск cURus

ОБЩИЕ ТЕХНИЧЕСКИЕ ХАРАКТЕРИСТИКИ

 Разгрузка от натяжения согласно DIN EN 50262

Все сведения, содержащиеся в наших проспектах и каталогах, а также в Интернете, основываются на сегодняшнем уровне знаний об описанной продукции.

Предоставленные фирмой Murrplastik электронные данные и файлы, в частности файлы САПР, основываются на сегодняшнем уровне знаний об описанной продукции.

Этой информацией не может быть обоснована юридически обязательная гарантия определенных свойств или пригодности для определенной цели применения.

Все сведения о химических и физических свойствах нашей продукции, а также практические устные, письменные рекомендации и результаты экспериментов мы приводим добросовестно.

Они не освобождают покупателя от обязанности проведения собственных испытаний и экспериментов для определения конкретной пригодности продукции к предполагаемой цели применения.

Фирма Murrplastik не дает гарантии в отношении актуальности, правильности, полноты или качества предоставленной информации.

Фирма Murrplastik не несет ответственности за ущерб, возникающий из использования продукции.

Фирма Murrplastik оставляет за собой право на внесение технических изменений и улучшений в рамках непрерывного совершенствования своих изделий и услуг.

В остальном, действуют наши общие условия продажи.