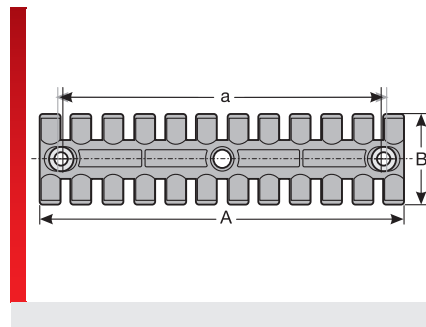
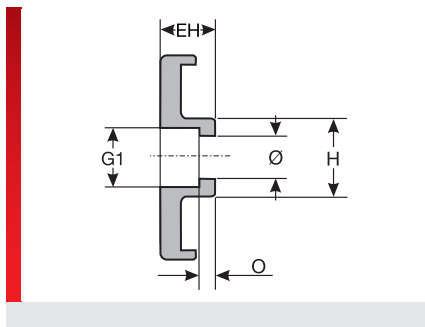
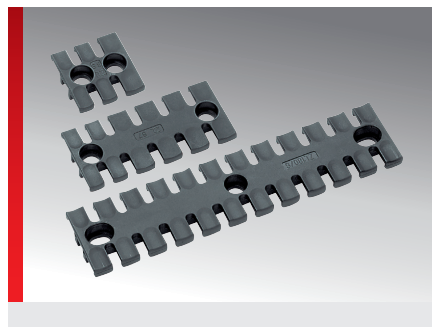


Приспособление для снятия натяжения тип ZL



Приспособления для снятия натяжения




ИНФОРМАЦИЯ О ПРОДУКЦИИ

Приспособление для снятия натяжения ZL может использоваться везде, где необходимо надежно, просто и недорого обеспечить снятие натяжения или прокладку проводов, кабелей, отдельных жил или шлангов. Втулочный ограничитель ELB предотвращает проявления хладотекучести в местах крепления приспособления

для снятия натяжения. Для двухуровневой конструкции требуется распорная втулка ДН.

- Допуск для железнодорожного транспорта (EN 45545-2:2013)

СПЕЦИФИКАЦИЯ

	Рейка: Полиамид 6.6
	-40 – 125 °C
	V0
	
	
	
	
	
	

Тип	№ для заказа	Цвет	Количество Провода	Кол./уп. шт.
ZL 04	87701010	Черный	12	1
ZL 05	87701012	Черный	15	1
ZL 39	87701014	Черный	3	1
ZL 60	87701016	Черный	4	1
ZL 70	87701017	Черный	5	1
ZL 80	87701015	Черный	6	1
ZL 87/68	87701018	Черный	6	1
ZL 87/50	87701019	Черный	6	1
ZL 103	87701020	Черный	7	1
ZL 121	87701022	Черный	8	1
ZL 140	87701024	Черный	9	1
ZL 180/6	87701026	Черный	12	1
ZL 180/8	87701027	Черный	12	1

ТАБЛИЦА РАЗМЕРОВ

Тип	№ для заказа	A мм	a мм	B мм	EH мм	G1 мм	H мм	O мм	Ø мм
ZL 04	87701010	95,00	74,50	35,00	9,20	8,50		3,10	5,50
ZL 05	87701012	119,00	108,00	35,00	9,20	8,50		3,10	5,50
ZL 39	87701014	38,50	19,50	40,00	10,00	12,00	14,00	3,10	9,00
ZL 60	87701016	59,50	43,50	40,00	10,00	12,00	14,00	3,10	9,00
ZL 70	87701017	69,50	43,50	40,00	10,00	12,00	14,00	3,10	9,00
ZL 80	87701015	79,50	68,00	40,00	10,00	12,00	14,00	3,10	9,00
ZL 87/68	87701018	86,50	68,00	40,00	10,00	12,00	14,00	3,10	9,00
ZL 87/50	87701019	86,50	50,00	40,00	10,00	12,00	14,00	3,10	9,00
ZL 103	87701020	102,50	84,00	40,00	10,00	12,00	14,00	3,10	9,00

Приспособление для снятия натяжения тип ZL

Тип	№ для заказа	A мм	a мм	B мм	EH мм	G1 мм	H мм	O мм	Ø мм
ZL 121	87701022	121,00	102,50	40,00	10,00	12,00	14,00	3,10	9,00
ZL 140	87701024	139,50	121,00	40,00	10,00	12,00	14,00	3,10	9,00
ZL 180/6	87701026	180,00	157,00	42,00	11,50	12,00	16,00	3,10	9,00
ZL 180/8	87701027	180,00	157,00	42,00	11,50	13,40	16,00	3,10	11,00

СВОЙСТВА МАТЕРИАЛОВ



Рейка: Полиамид 6.6



Температура/диапазон температур
-40 – 125 °C

ПОЖАРОСТОЙКОСТЬ



Класс горючести
V0

ТЕХНИЧЕСКАЯ ИНФОРМАЦИЯ



Без содержания галогенов



Не содержит веществ, препятствующих нанесению лаковых покрытий



Устойчивы к УФ-излучению

СООТВЕТСТВИЕ



RoHS (директива EC 202/95/EG)

ДОПУСКИ И РАЗРЕШЕНИЯ НА ЭКСПЛУАТАЦИЮ



Допуск ЕС для железнодорожного транспорта



Сделано в Германии

Все сведения, содержащиеся в наших проспектах и каталогах, а также в Интернете, основываются на сегодняшнем уровне знаний об описанной продукции.

Предоставленные фирмой Murrplastik электронные данные и файлы, в частности файлы САПР, основываются на сегодняшнем уровне знаний об описанной продукции.

Этой информацией не может быть обоснована юридически обязательная гарантия определенных свойств или пригодности для определенной цели применения.

Все сведения о химических и физических свойствах нашей продукции, а также практические устные, письменные рекомендации и результаты экспериментов мы приводим добросовестно.

Они не освобождают покупателя от обязанности проведения собственных испытаний и экспериментов для определения конкретной пригодности продукции к предполагаемой цели применения.

Фирма Murrplastik не дает гарантии в отношении актуальности, правильности, полноты или качества предоставленной информации.

Фирма Murrplastik не несет ответственности за ущерб, возникающий из использования продукции.

Фирма Murrplastik оставляет за собой право на внесение технических изменений и улучшений в рамках непрерывного совершенствования своих изделий и услуг.

В остальном, действуют наши общие условия продажи.

© Murrplastik Systemtechnik GmbH • prodID_58121~20171001~891587~kdh_zl