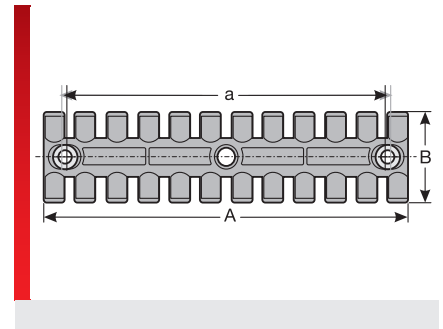
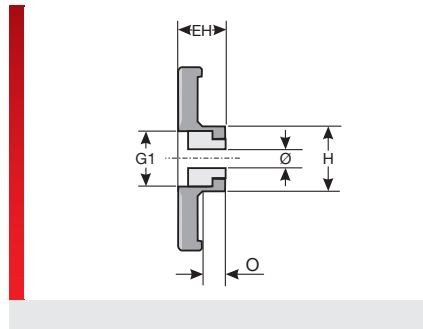




## Приспособление для снятия натяжения тип ZL-MH



Приспособления для снятия натяжения

### ИНФОРМАЦИЯ О ПРОДУКЦИИ

Планки для снятия натяжения ZL-MH созданы на основе планки для снятия натяжения ZL. Благодаря встроенной втулке из латуни на ZL не действуют крепежные усилия.

(EN 45545-2:2013)

Допуск для железнодорожного транспорта

### СПЕЦИФИКАЦИЯ

- Рейка: Полиамид 6.6  
Вставная втулка: Латунь
- 40 – 125 °C
- V0

HF
 LABS
 UV
 RoHS
 EU
 Made in Germany

Тип	№ для заказа	Цвет	Количество Провода	Кол./уп. шт.
<b>С латунной втулкой, монтаж с помощью шурупов М5</b>				
ZL-MH 39	87701210	Черный	3	1
	87701211	Черный	3	50
ZL-MH 60	87701212	Черный	4	1
ZL-MH 87	87701214	Черный	6	1
ZL-MH 103	87701216	Черный	7	1
ZL-MH 121	87701218	Черный	8	1
ZL-MH 140	87701220	Черный	9	1
	87701221	Черный	9	50
ZL-MH 180	87701222	Черный	12	1
<b>С латунной втулкой, монтаж с помощью шурупов М6</b>				
ZL-MH 39/6	87701270	Черный	3	1
ZL-MH 60/6	87701272	Черный	4	1
	87701213	Черный	4	50
ZL-MH 70/6	87701274	Черный	5	1
ZL-MH 87/6	87701278	Черный	6	1
	87701215	Черный	6	50
ZL-MH 103/6	87701282	Черный	7	1
ZL-MH 121/6	87701284	Черный	8	1
ZL-MH 140/6	87701286	Черный	9	1
ZL-MH 180/6	87701288	Черный	12	1

## Приспособление для снятия натяжения тип ZL-MH

### ТАБЛИЦА РАЗМЕРОВ

Тип	№ для заказа	A мм	a мм	B мм	EH мм	G1 мм	H мм	O мм	Ø мм
<b>С латунной втулкой, монтаж с помощью шурупов М5</b>									
ZL-MH 39	87701210	38,50	19,50	40,00	10,00	12,00	14,00	3,90	5,50
	87701211	38,50	19,50	40,00	10,00	12,00	14,00	3,90	5,50
ZL-MH 60	87701212	59,50	43,50	40,00	10,00	12,00	14,00	3,90	5,50
ZL-MH 87	87701214	86,50	68,00	40,00	10,00	12,00	14,00	3,90	5,50
ZL-MH 103	87701216	102,50	84,00	40,00	10,00	12,00	14,00	3,90	5,50
ZL-MH 121	87701218	121,00	102,50	40,00	10,00	12,00	14,00	3,90	5,50
ZL-MH 140	87701220	139,50	121,00	40,00	10,00	12,00	14,00	3,90	5,50
	87701221	139,50	121,00	40,00	10,00	12,00	14,00	3,90	5,50
ZL-MH 180	87701222	180,00	157,00	42,00	11,50	12,00	14,00	3,90	5,50
<b>С латунной втулкой, монтаж с помощью шурупов М6</b>									
ZL-MH 39/6	87701270	38,50	19,50	40,00	10,00	12,00	14,00	3,90	6,50
ZL-MH 60/6	87701272	59,50	43,50	40,00	10,00	12,00	14,00	3,90	6,50
	87701213	59,50	43,50	40,00	10,00	12,00	14,00	3,90	6,50
ZL-MH 70/6	87701274	69,50	43,50	40,00	10,00	12,00	14,00	3,90	6,50
ZL-MH 87/6	87701278	86,50	68,00	40,00	10,00	12,00	14,00	3,90	6,50
	87701215	86,50	68,00	40,00	10,00	12,00	14,00	3,90	6,50
ZL-MH 103/6	87701282	102,50	84,00	40,00	10,00	12,00	14,00	3,90	6,50
ZL-MH 121/6	87701284	121,00	102,50	40,00	10,00	12,00	14,00	3,90	6,50
ZL-MH 140/6	87701286	139,50	121,00	40,00	10,00	12,00	14,00	3,90	6,50
ZL-MH 180/6	87701288	180,00	157,00	42,00	11,50	12,00	16,00	3,90	6,50

### СВОЙСТВА МАТЕРИАЛОВ



Рейка: Полиамид 6.6  
Вставная втулка: Латунь



Температура/диапазон температур  
-40 – 125 °C




### ПОЖАРОСТОЙКОСТЬ



Класс горючести  
V0

## Приспособление для снятия натяжения тип ZL-MH

### ТЕХНИЧЕСКАЯ ИНФОРМАЦИЯ

-  **HF** Без содержания галогенов
-  **LABS** Не содержит веществ, препятствующих нанесению лаковых покрытий
-  **UV** Устойчивы к УФ-излучению

### СООТВЕТСТВИЕ

-  **RoHS** RoHs (директива ЕС 202/95/EG)

### ДОПУСКИ И РАЗРЕШЕНИЯ НА ЭКСПЛУАТАЦИЮ

-  **EU** Допуск ЕС для железнодорожного транспорта

-  **Made in Germany** Сделано в Германии

Все сведения, содержащиеся в наших проспектах и каталогах, а также в Интернете, основываются на сегодняшнем уровне знаний об описанной продукции.

Предоставленные фирмой Murrplastik электронные данные и файлы, в частности файлы САПР, основываются на сегодняшнем уровне знаний об описанной продукции.

Этой информацией не может быть обоснована юридически обязательная гарантия определенных свойств или пригодности для определенной цели применения.

Все сведения о химических и физических свойствах нашей продукции, а также практические устные, письменные рекомендации и результаты экспериментов мы приводим добросовестно.

Они не освобождают покупателя от обязанности проведения собственных испытаний и экспериментов для определения конкретной пригодности продукции к предполагаемой цели применения.

Фирма Murrplastik не дает гарантии в отношении актуальности, правильности, полноты или качества предоставленной информации.

Фирма Murrplastik не несет ответственности за ущерб, возникающий из использования продукции.

Фирма Murrplastik оставляет за собой право на внесение технических изменений и улучшений в рамках непрерывного усовершенствования своих изделий и услуг.

В остальном, действуют наши общие условия продажи.

© Murrplastik Systemtechnik GmbH • prodID\_58162~20170929~891587~kdh\_zl\_mh