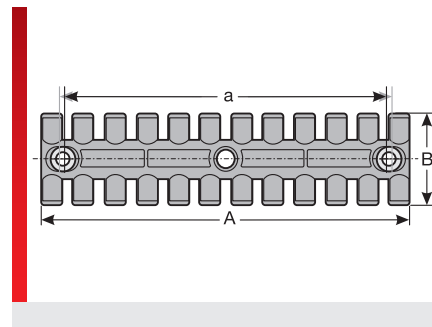
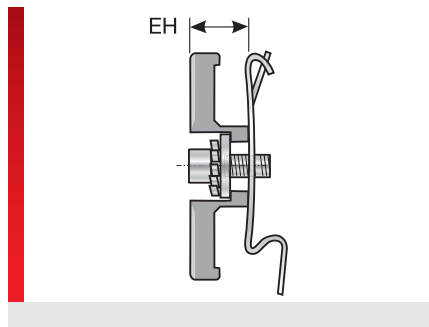
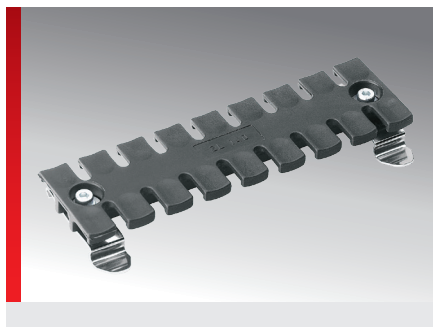


Приспособление для снятия натяжения тип ZL-MF











Приспособления для снятия натяжения

ИНФОРМАЦИЯ О ПРОДУКЦИИ

Планка для снятия натяжения ZL-MF создана на основе планки для снятия натяжения ZL. Предварительно смонтированные монтажные лапы обеспечивают простой монтаж без инструмента на U-образной рейке 35 мм (EN 50022). Монтажные лапы изготовлены из оцинкованной листовой стали.

- Простой и очень быстрый монтаж и демонтаж без использования инструментов
- Надлежащая прокладка проводов
- Простое и эффективное снятие натяжения при помощи кабельных стяжек
- Допуск для железнодорожного транспорта (EN 45545-2)

СПЕЦИФИКАЦИЯ

	Полиамид 6.6
	-40 – 125 °C
	V0
	LABS
	ISO 4802-2
	RoHS
	CE
	Made in Germany

Вид изделий	Номер для заказа	Цвет	Количество Провода	Кол. шт.
ZL-MF 39	87702610	Черный	3	1
ZL-MF 70	87702614	Черный	5	1
ZL-MF 140	87702622	Черный	9	1

ТАБЛИЦА РАЗМЕРОВ

Вид изделий	Номер для заказа	A мм	a мм	B мм	EH мм
ZL-MF 39	87702610	38,50	19,50	40,00	10,00
ZL-MF 70	87702614	69,50	43,50	40,00	10,00
ZL-MF 140	87702622	139,50	121,00	40,00	10,00


СВОЙСТВА МАТЕРИАЛОВ

 **Материал**
Полиамид 6.6

ТЕРМИЧЕСКИЕ СВОЙСТВА

 **Температура/диапазон температур**
-40 – 125 °C

ПОЖАРОСТОЙКОСТЬ

 **Класс горючести**
V0

Приспособление для снятия натяжения тип ZL-MF

ТЕХНИЧЕСКАЯ ИНФОРМАЦИЯ



Безгалогенная



Не содержит веществ, препятствующих нанесению лаковых покрытий



в соответствии с ISO 4892-2

СПОСОБ МОНТАЖА



СООТВЕТСТВИЕ



RoHS (EG Richtlinie 2011/65/EU)

ДОПУСКИ И РАЗРЕШЕНИЯ НА ЭКСПЛУАТАЦИЮ



Допуск ЕС для железнодорожного транспорта

ОБЩИЕ СВЕДЕНИЯ



Сделано в Германии

Все сведения, содержащиеся в наших проспектах и каталогах, а также в интернете, основываются на сегодняшнем уровне знаний об описанной продукции.

Предоставленные фирмой Murrplastik электронные данные и файлы, в частности файлы САПР, основываются на сегодняшнем уровне знаний об описанной продукции.

Этой информацией не может быть обоснована юридически обязательная гарантия определенных свойств или пригодности для определенной цели применения.

Все сведения о химических и физических свойствах нашей продукции, а также практические устные, письменные рекомендации и результаты экспериментов мы приводим добросовестно.

Они не освобождают покупателя от обязанности проведения собственных испытаний и экспериментов для определения конкретной пригодности продукции к предполагаемой цели применения.

Фирма Murrplastik не дает гарантий в отношении актуальности, правильности, полноты или качества предоставленной информации.

Фирма Murrplastik не несет ответственности за ущерб, возникающий из использования продукции.

Фирма Murrplastik оставляет за собой право на внесение технических изменений и улучшений в рамках непрерывного усовершенствования своих изделий и услуг.

В остальном действуют наши общие условия продажи.

© Murrplastik Systemtechnik GmbH • proID_58151~20230620~891587~kdh_zl_mf