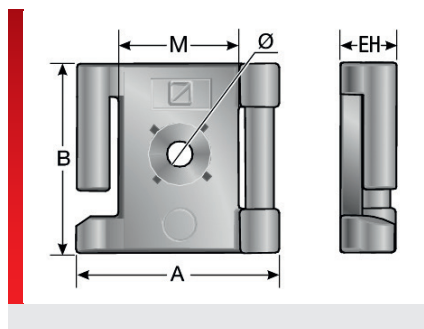


## Приспособление для снятия натяжения тип ZL-fix



Приспособления для снятия натяжения

### ИНФОРМАЦИЯ О ПРОДУКЦИИ


Приспособление для снятия натяжения ZL-fix может использоваться везде, где необходимо надежно, просто и недорого обеспечить снятие натяжения или прокладку проводов, кабелей, отдельных жил и шлангов. Приспособление для снятия натяжения ZL-fix выпускается в двух исполнениях: для винтового крепления (винт M5 не входит в комплект поставки) или для крепления на профиле с шириной 10 мм (встроена пазовая накладка).

- Не сдавливает чувствительные про-

да, такие как оптоволоконные кабели и пневматические шланги

- Застежку на липучке можно закрывать с любой частотой без использования инструмента
- Простота использования
- Возможность изменения монтажного положения

### СПЕЦИФИКАЦИЯ

 Лента: Полиамид с покрытием  
Основание: Полиамид 6.6

 -30 – 80 °C



Тип	№ для заказа	Цвет	Длина ленты-липучки мм	Профильный паз Мин. — макс. мм	Кол./уп. шт.
<b>Монтаж на профиль</b>					
ZL-fix P-15	87705018	Черный	92,00	9,90 – 10,80	10
ZL-fix P-25	87705020	Черный	171,00	9,90 – 10,80	10
ZL-fix P8-25	87705030	Черный	170,00	7,90 – 8,80	10
ZL-fix P-35	87705022	Черный	171,00	9,90 – 10,80	10
<b>Монтаж с помощью шурупов</b>					
ZL-fix W-15	87705008	Черный	92,00		10
ZL-fix W-25	87705010	Черный	171,00		10
ZL-fix W-25-400	87705015	Черный	400,00		10
ZL-fix W-35	87705012	Черный	171,00		10


### ТАБЛИЦА РАЗМЕРОВ

Тип	№ для заказа	A мм	B мм	EH мм	M мм	Ø мм
<b>Монтаж на профиль</b>						
ZL-fix P-15	87705018	30,00	34,00	10,70	15,00	5,00
ZL-fix P-25	87705020	37,00	34,00	10,70	25,00	5,00
ZL-fix P8-25	87705030	25,00	34,00	10,70		5,00
ZL-fix P-35	87705022	45,00	34,00	10,70	35,00	5,00
<b>Монтаж с помощью шурупов</b>						
ZL-fix W-15	87705008	39,00	34,00	10,70	15,00	5,00

## Приспособление для снятия натяжения тип ZL-fix

Тип	№ для заказа	A мм	B мм	EH мм	M мм	Ø мм
ZL-fix W-25	87705010	37,00	34,00	10,70	25,00	5,00
ZL-fix W-25-400	87705015	37,00	34,00	10,70	25,00	5,00
ZL-fix W-35	87705012	45,00	34,00	10,70	35,00	5,00

### СВОЙСТВА МАТЕРИАЛОВ

 Лента: Полиамид с покрытием  
Основание: Полиамид 6.6

 Температура/диапазон температур  
-30 – 80 °C

### ТЕХНИЧЕСКАЯ ИНФОРМАЦИЯ

 **HF** Без содержания галогенов

 **LABS** Не содержит веществ, препятствующих нанесению лаковых покрытий

 **UV** Устойчивы к УФ-излучению

### СООТВЕТСТВИЕ

 **RoHS** RoHs (директива EC 202/95/EG)

Все сведения, содержащиеся в наших проспектах и каталогах, а также в Интернете, основываются на сегодняшнем уровне знаний об описанной продукции.

Предоставленные фирмой Murrplastik электронные данные и файлы, в частности файлы САПР, основываются на сегодняшнем уровне знаний об описанной продукции.

Этой информацией не может быть обоснована юридически обязательная гарантия определенных свойств или пригодности для определенной цели применения.

Все сведения о химических и физических свойствах нашей продукции, а также практические устные, письменные рекомендации и результаты экспериментов мы приводим добросовестно.

Они не освобождают покупателя от обязанности проведения собственных испытаний и экспериментов для определения конкретной пригодности продукции к предполагаемой цели применения.

Фирма Murrplastik не дает гарантии в отношении актуальности, правильности, полноты или качества предоставленной информации.

Фирма Murrplastik не несет ответственности за ущерб, возникающий из использования продукции.

Фирма Murrplastik оставляет за собой право на внесение технических изменений и улучшений в рамках непрерывного совершенствования своих изделий и услуг.

В остальном, действуют наши общие условия продажи.

© Murrplastik Systemtechnik GmbH • proID\_58112~20170928~891587~kdh\_zl\_fix