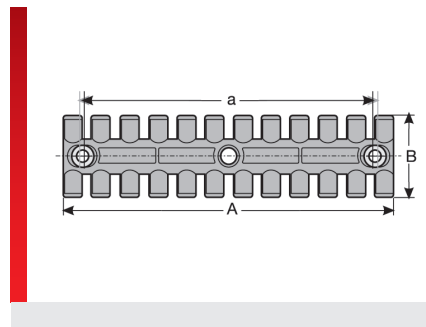
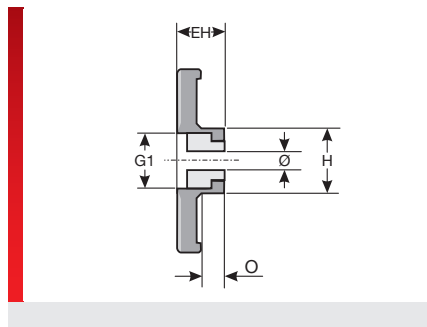
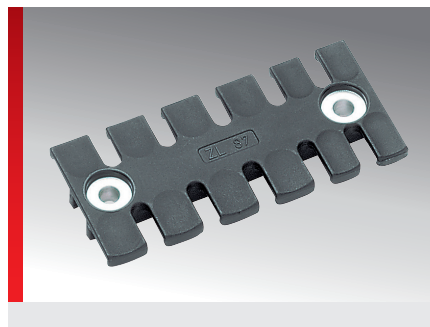


Приспособление для снятия натяжения тип ZL-AH












ИНФОРМАЦИЯ О ПРОДУКЦИИ

Планки для снятия натяжения ZL-AH созданы на основе планки для снятия натяжения ZL. Благодаря встроенной втулке из алюминия на ZL не действуют крепежные усилия.

- Допуск для железнодорожного транс-

порта (EN 45545-2:2013)

СПЕЦИФИКАЦИЯ


	Рейка: Полиамид 6.6 Вставная втулка: Алюминий
	-40 – 125 °C
	V0
	
	
	
	
	
	

Тип	№ для заказа	Цвет	Количество Провода	Кол./уп. шт.
С алюминиевой втулкой, монтаж при помощи шурупов М5				
ZL-AH 39	87701230	Черный	3	1
ZL-AH 60	87701232	Черный	4	1
ZL-AH 87	87701234	Черный	6	1
ZL-AH 103	87701236	Черный	7	1
ZL-AH 121	87701238	Черный	8	1
ZL-AH 140	87701240	Черный	9	1
ZL-AH 180	87701242	Черный	12	1

ТАБЛИЦА РАЗМЕРОВ

Тип	№ для заказа	A мм	a мм	B мм	EH мм	G1 мм	H мм	O мм	Ø мм
С алюминиевой втулкой, монтаж при помощи шурупов М5									
ZL-AH 39	87701230	38,50	19,50	40,00	10,00	12,00	14,00	7,00	5,50
ZL-AH 60	87701232	59,50	43,50	40,00	10,00	12,00	14,00	7,00	5,50
ZL-AH 87	87701234	86,50	68,00	40,00	10,00	12,00	14,00	7,00	5,50
ZL-AH 103	87701236	102,50	84,00	40,00	10,00	12,00	14,00	7,00	5,50
ZL-AH 121	87701238	121,00	102,50	40,00	10,00	12,00	14,00	7,00	5,50
ZL-AH 140	87701240	139,50	121,00	40,00	10,00	12,00	14,00	7,00	5,50
ZL-AH 180	87701242	180,00	157,00	42,00	11,50	12,00	16,00	7,00	5,50

СВОЙСТВА МАТЕРИАЛОВ

 Рейка: Полиамид 6.6
Вставная втулка: Алюминий

Приспособление для снятия натяжения тип ZL-AH

 **Температура/диапазон температур**
-40 – 125 °C

ПОЖАРОСТОЙКОСТЬ

 **Класс горючести**
V0

ТЕХНИЧЕСКАЯ ИНФОРМАЦИЯ

 **Без содержания галогенов**

 **Не содержит веществ, препятствующих нанесению лаковых покрытий**

 **Устойчивы к УФ-излучению**

СООТВЕТСТВИЕ

 **RoHS (директива ЕС 202/95/EG)**

ДОПУСКИ И РАЗРЕШЕНИЯ НА ЭКСПЛУАТАЦИЮ

 **Допуск ЕС для железнодорожного транспорта**

 **Сделано в Германии**

Все сведения, содержащиеся в наших проспектах и каталогах, а также в Интернете, основываются на сегодняшнем уровне знаний об описанной продукции.

Предоставленные фирмой Murrplastik электронные данные и файлы, в частности файлы САПР, основываются на сегодняшнем уровне знаний об описанной продукции.

Этой информацией не может быть обоснована юридически обязательная гарантия определенных свойств или пригодности для определенной цели применения.

Все сведения о химических и физических свойствах нашей продукции, а также практические устные, письменные рекомендации и результаты экспериментов мы приводим добросовестно.

Они не освобождают покупателя от обязанности проведения собственных испытаний и экспериментов для определения конкретной пригодности продукции к предполагаемой цели применения.

Фирма Murrplastik не дает гарантии в отношении актуальности, правильности, полноты или качества предоставленной информации.

Фирма Murrplastik не несет ответственности за ущерб, возникающий из использования продукции.

Фирма Murrplastik оставляет за собой право на внесение технических изменений и улучшений в рамках непрерывного усовершенствования своих изделий и услуг.

В остальном, действуют наши общие условия продажи.

© Murrplastik Systemtechnik GmbH • proID_58135~20171001~891587~kdh_zl_ah