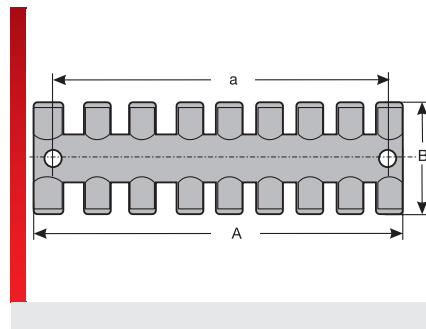
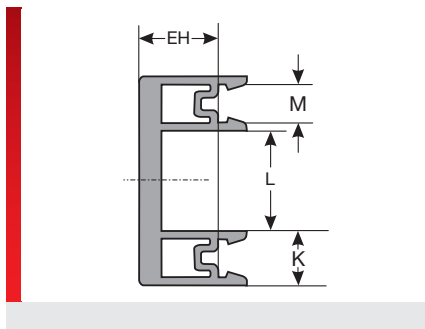
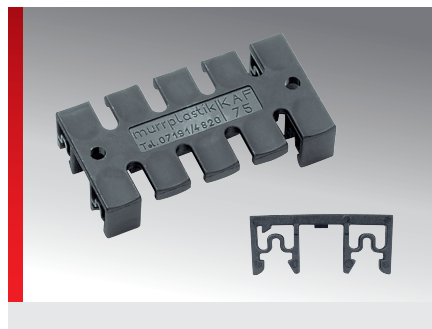




Планка для крепления кабелей тип KAF



Планка для крепления кабелей

ИНФОРМАЦИЯ О ПРОДУКЦИИ

Планка для крепления кабелей типа KAF предназначена для удержания и одновременного снятия натяжения кабелей в распределительном шкафу. Монтаж может осуществляться на стандартной U-образной шине 35 мм (EN 50022; Niedax 2934;2936) или на C-образной шине

(Niedax 2970;2971). Монтаж осуществляется посредством простого защелкивания.

- Допуск для железнодорожного транспорта (EN 45545-2:2013)

СПЕЦИФИКАЦИЯ

Полиамид 6.6
 -40 – 125 °C
 V0

Тип	№ для заказа	Цвет	Количество Провода	Кол./уп. шт.
KAF 11	87201010	Черный	1	1
KAF 75	87201014	Черный	5	1
KAF 140	87201018	Черный	9	1

ТАБЛИЦА РАЗМЕРОВ

Тип	№ для заказа	A мм	B мм	a мм	EH мм	K мм	L мм	M мм
KAF 11	87201010	11,50	40,00		11,00	13,50	12,00	9,30
KAF 75	87201014	75,00	40,00	63,00	11,00	13,50	12,00	9,30
KAF 140	87201018	139,50	40,00	127,80	11,00	13,50	12,00	9,30

СВОЙСТВА МАТЕРИАЛОВ

Полиамид 6.6

Температура/диапазон температур
-40 – 125 °C

ПОЖАРОСТОЙКОСТЬ

Класс горючести
V0

Планка для крепления кабелей тип KAF

ТЕХНИЧЕСКАЯ ИНФОРМАЦИЯ

 Не содержит веществ, препятствующих нанесению лаковых покрытий

 Устойчивы к УФ-излучению

СООТВЕТСТВИЕ

 RoHS (директива ЕС 202/95/EG)

ДОПУСКИ И РАЗРЕШЕНИЯ НА ЭКСПЛУАТАЦИЮ

 Допуск ЕС для железнодорожного транспорта

 Сделано в Германии

Все сведения, содержащиеся в наших проспектах и каталогах, а также в Интернете, основываются на сегодняшнем уровне знаний об описанной продукции.

Предоставленные фирмой Murrplastik электронные данные и файлы, в частности файлы САПР, основываются на сегодняшнем уровне знаний об описанной продукции.

Этой информацией не может быть обоснована юридически обязательная гарантия определенных свойств или пригодности для определенной цели применения.

Все сведения о химических и физических свойствах нашей продукции, а также практические устные, письменные рекомендации и результаты экспериментов мы приводим добросовестно.

Они не освобождают покупателя от обязанности проведения собственных испытаний и экспериментов для определения конкретной пригодности продукции к предполагаемой цели применения.

Фирма Murrplastik не дает гарантии в отношении актуальности, правильности, полноты или качества предоставленной информации.

Фирма Murrplastik не несет ответственности за ущерб, возникающий из использования продукции.

Фирма Murrplastik оставляет за собой право на внесение технических изменений и улучшений в рамках непрерывного совершенствования своих изделий и услуг.

В остальном, действуют наши общие условия продажи.

© Murrplastik Systemtechnik GmbH • proID_58200~20171001~891587~kdh_kaf