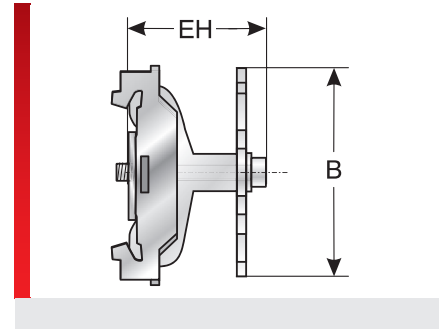
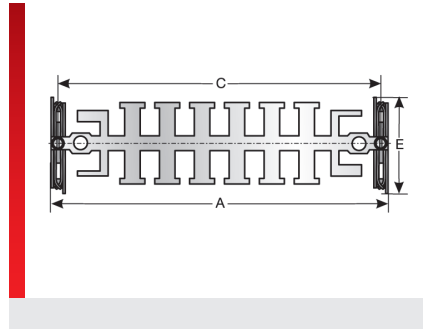
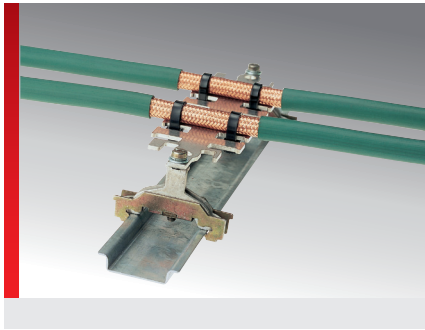




## Планка для крепления кабелей тип KAF/EK



### ИНФОРМАЦИЯ О ПРОДУКЦИИ

Планка для крепления кабелей KAF/EK-EMV состоит из листа стали V2A для прямого отведения помех на экранах проводов. Благодаря обмотке провода в зоне KAF и крепления при помощи кабельных хомутов достигается контакт с KAF. Контакт с заземлением осуществляется при помощи специальной винтовой

лапы для U-образной шины 35 мм (EN50022). Характерной особенностью KAF/EK является очень быстрый и простой монтаж.

- Подходит к U-образной шине 35 мм (EN50022)

### СПЕЦИФИКАЦИЯ



Рейка: V2A



Тип	№ для заказа	Количество проводов	Монтажная высота мм	A мм	B мм	c мм	Кол./уп. шт.
KAF/EK-EMV 140	87201228	6	29,00	155,00	41,50	146,00	1
KAF/EK-EMV 165	87201230	10	29,00	179,00	41,50	169,00	1

### СВОЙСТВА МАТЕРИАЛОВ



Рейка: V2A

### ДОПУСКИ И РАЗРЕШЕНИЯ НА ЭКСПЛУАТАЦИЮ



Допуск GL

Все сведения, содержащиеся в наших проспектах и каталогах, а также в Интернете, основываются на сегодняшнем уровне знаний об описанной продукции.

Предоставленные фирмой Murrplastik электронные данные и файлы, в частности файлы САПР, основываются на сегодняшнем уровне знаний об описанной продукции.

Этой информацией не может быть обоснована юридически обязательная гарантия определенных свойств или пригодности для определенной цели применения.

Все сведения о химических и физических свойствах нашей продукции, а также практические устные, письменные рекомендации и результаты экспериментов мы приводим добросовестно.

Они не освобождают покупателя от обязанности проведения собственных испытаний и экспериментов для определения конкретной пригодности продукции к предполагаемой цели применения.

Фирма Murrplastik не дает гарантии в отношении актуальности, правильности, полноты или качества предоставленной информации.

Фирма Murrplastik не несет ответственности за ущерб, возникающий из использования продукции.

Фирма Murrplastik оставляет за собой право на внесение технических изменений и улучшений в рамках непрерывного совершенствования своих изделий и услуг.

В остальном, действуют наши общие условия продажи.