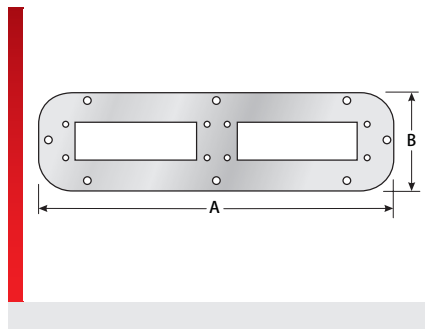
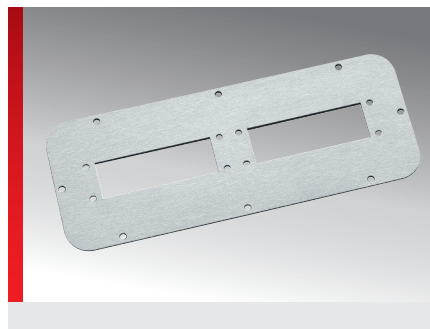


## Переходная панель Rittal





Принадлежности

### ИНФОРМАЦИЯ О ПРОДУКЦИИ

Переходные панели могут монтироваться непосредственно в готовые отверстия корпусов Rittal. Они предназначены для монтажа различных систем кабельных вводов Murrplastik. Неиспользуемые места в переходной панели можно закрывать с помощью панелей-заглушек.

### СПЕЦИФИКАЦИЯ

	Нержавеющая сталь V2A (1.4301) V4A (1.4571) Сталь (1.1203)
	

Тип	№ для заказа	Цвет	Точки крепления	Отверстие	Толщина листовой стали мм	A мм	B мм	Кол./уп. шт.
<b>С интегрированной резьбой M5/M6</b>								
AP/RI-TS/1+1-M6 St-vz	87663220	Серый	1x KDL-Jumbo 1	TS8	2,00	338,00	168,00	1
			1x KDL-Jumbo 2					
AP/RI-TS/1+2-M5/M6 St-vz	87663216	Серый	2x 24-полюсный	TS8	2,00	338,00	168,00	1
AP/RI-TS/2-M6 St-vz	87663218	Серый	2x KDL-Jumbo 1	TS8	2,00	338,00	168,00	1
APM/RI-2 1x24-M5, RAL 7035 <sup>1)</sup>	87823080	RAL 7035	1x 24-полюсный	2	1,50	221,00	90,00	1
APM/RI-3 1x24-M5, RAL 7035 <sup>1)</sup>	87823070	RAL 7035	1x 24-полюсный	3	1,50	330,00	90,00	1
APM/RI-3 2x24-M5, RAL 7035 <sup>1)</sup>	87823072	RAL 7035	2x 24-полюсный	3	1,50	330,00	90,00	1
APM/RI-4 2x24-M5, RAL 7035 <sup>1)</sup>	87823050	RAL 7035	2x 24-полюсный	4	1,50	339,00	149,00	1
APM/RI-4 4x24-M5, RAL 7035 <sup>1)</sup>	87823052	RAL 7035	4x 24-полюсный	4	1,50	339,00	149,00	1
APM/RI-5 3x24-M5, RAL 7035 <sup>1)</sup>	87823060	RAL 7035	3x 24-полюсный	5	1,50	534,00	149,00	1
APM/RI-5 6x24-M5, RAL 7035 <sup>1)</sup>	87823062	RAL 7035	6x 24-полюсный	5	1,50	534,00	149,00	1
KDP AP/RI-TS/3-M5	87663212	Отшлифованный	3x 24-полюсный	TS8	2,00	338,00	168,00	1
KDP AP/RI-TS/4-M5	87663214	Отшлифованный	4x 24-полюсный	TS8	2,00	338,00	168,00	1
<b>24-полюсный, с отверстием</b>								
APM/RI-2 1x24, RAL 7035 <sup>1)</sup>	87823040	RAL 7035	1x 24-полюсный	2	1,50	221,00	90,00	1
APM/RI-3 1x24, RAL 7035 <sup>1)</sup>	87823030	RAL 7035	1x 24-полюсный	3	1,50	330,00	90,00	1
APM/RI-3 2x24, RAL 7035 <sup>1)</sup>	87823032	RAL 7035	2x 24-полюсный	3	1,50	330,00	90,00	1
APM/RI-4 2x24, RAL 7035 <sup>1)</sup>	87823010	RAL 7035	2x 24-полюсный	4	1,50	339,00	149,00	1
APM/RI-4 4x24, RAL 7035 <sup>1)</sup>	87823012	RAL 7035	4x 24-полюсный	4	1,50	339,00	149,00	1
APM/RI-5 3x24, RAL 7035 <sup>1)</sup>	87823020	RAL 7035	3x 24-полюсный	5	1,50	534,00	149,00	1
APM/RI-5 6x24, RAL 7035 <sup>1)</sup>	87823022	RAL 7035	6x 24-полюсный	5	1,50	534,00	149,00	1
KDP AP/RI-TS/3	87663202	Отшлифованный	3x 24-полюсный	TS8	2,00	338,00	168,00	1
KDP AP/RI-TS/4	87663204	Отшлифованный	4x 24-полюсный	TS8	2,00	338,00	168,00	1
KDP 24/AP/RI-KL/1	87663073	Отшлифованный	1x 24-полюсный	2	2,00	221,00	90,00	1
KDP 24/AP/RI-BG/2	87663074	Отшлифованный	2x 24-полюсный	BG 1558.510	2,00	355,00	92,00	1
KDP 24/AP/RI-AE/2	87663072	Отшлифованный	2x 24-полюсный	3	2,00	330,00	90,00	1

## Переходная панель Rittal

Тип	№ для заказа	Цвет	Точки крепления	Отверстие	Толщина листовой стали мм	A мм	B мм	Кол./уп. шт.
KDP 24/AP/RI-BG/3+4	87663075	Отшлифованный	3x 24-полюсный	BG 1559.510	2,00	555,00	92,00	1
			2x M20					
			2x M25					
KDP 24/AP/RI-AE/4 <sup>2)</sup>	87663070	Отшлифованный	4x 24-полюсный	4	2,00	339,00	149,00	1
KDP 24/AP/RI-AE/6+2 <sup>2)</sup>	87663071	Отшлифованный	6x 24-полюсный	5	2,00	534,00	149,00	1
			2x M32					
<b>Для KDP из металла</b>								
KDP AP 149/105/3 St <sup>1)</sup>	87663084	RAL 7035	3x KDP 105/xx	5	2,50	534,00	149,00	1
KDP AP 149/100/2 V4A	87663080	Отшлифованный	2x KDP 100/xx	4	2,50	339,00	149,00	1
KDP AP 149/100/3 V4A	87663082	Отшлифованный	3x KDP 100/xx	5	2,50	534,00	149,00	1
<b>С отверстием M50</b>								
AP/RI-TS/3x50	87663208	Отшлифованный	3x M50	TS8	2,00	338,00	168,00	1
AP/RI-TS/5x50	87663206	Отшлифованный	5x M50	TS8	2,00	338,00	168,00	1
BP RI-TS/338x168	87663210	Отшлифованный		TS8	2,00	338,00	168,00	1
<sup>1)</sup> Материал сталь (1.1203)								
<sup>2)</sup> Панель кабельных вводов KDL/E 24/xx монтируется в отверстия со смещением, поэтому установка KDL/E 24/xx друг над другом невозможна. Возможные способы установки панели кабельных вводов KDL/E 24/xx указана на схеме размещения.								

### СВОЙСТВА МАТЕРИАЛОВ



Нержавеющая сталь V2A (1.4301)  
V4A (1.4571)  
Сталь (1.1203)

### СООТВЕТВИЕ



RoHS (директива ЕС 202/95/EG)

Все сведения, содержащиеся в наших проспектах и каталогах, а также в Интернете, основываются на сегодняшнем уровне знаний об описанной продукции.

Предоставленные фирмой Murrplastik электронные данные и файлы, в частности файлы САПР, основываются на сегодняшнем уровне знаний об описанной продукции.

Этой информацией не может быть обоснована юридически обязательная гарантия определенных свойств или пригодности для определенной цели применения.

Все сведения о химических и физических свойствах нашей продукции, а также практические устные, письменные рекомендации и результаты экспериментов мы приводим добросовестно.

Они не освобождают покупателя от обязанности проведения собственных испытаний и экспериментов для определения конкретной пригодности продукции к предполагаемой цели применения.

Фирма Murrplastik не дает гарантии в отношении актуальности, правильности, полноты или качества предоставленной информации.

Фирма Murrplastik не несет ответственности за ущерб, возникающий из использования продукции.

Фирма Murrplastik оставляет за собой право на внесение технических изменений и улучшений в рамках непрерывного усовершенствования своих изделий и услуг.

В остальном, действуют наши общие условия продажи.

© Murrplastik Systemtechnik GmbH • proID\_58280~20170902~891587~kdh\_ap\_ri