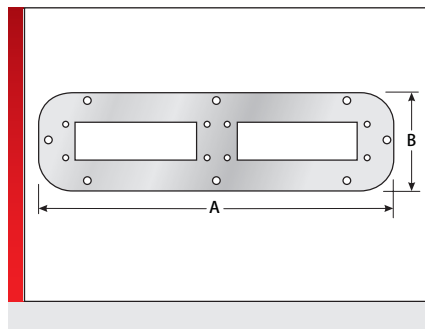
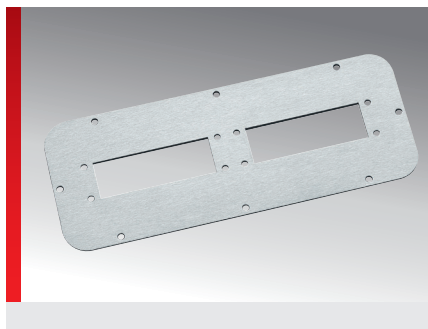




## Переходная панель Lohmeier



Принадлежности

### ИНФОРМАЦИЯ О ПРОДУКЦИИ

Переходные панели могут монтироваться непосредственно в готовые отверстия корпусов Lohmeier. Они предназначены для монтажа различных систем кабельных вводов Murrplastik. Неиспользуемые места в переходной панели можно закрывать с помощью панелей-заглушек. Для зазем-

ления переходной панели предназначен плоский штекер L6,3. Переходная панель поставляется с прокладкой.

### СПЕЦИФИКАЦИЯ



Нержавеющая сталь 1.4301 (V2A)



Тип	№ для заказа	Цвет	Точки крепления	Отверстие	Толщина листовой стали мм	A мм	B мм	Кол./уп. шт.
<b>24-полюсный, с отверстием</b>								
KDP 24/AP/LO-BG/1	87663078	Отшлифованный	1x 24-полюсный	F200 тип BG	2,00	194,00	92,00	1
KDP 24/AP/LO-BG/2	87663077	Отшлифованный	2x 24-полюсный	F300 тип BG	2,00	294,00	92,00	1

### СВОЙСТВА МАТЕРИАЛОВ



Нержавеющая сталь 1.4301 (V2A)

### СООТВЕТСТВИЕ



**RoHS (директива EC 202/95/EG)**

Все сведения, содержащиеся в наших проспектах и каталогах, а также в Интернете, основываются на сегодняшнем уровне знаний об описанной продукции.

Предоставленные фирмой Murrplastik электронные данные и файлы, в частности файлы САПР, основываются на сегодняшнем уровне знаний об описанной продукции.

Этой информацией не может быть обоснована юридически обязательная гарантия определенных свойств или пригодности для определенной цели применения.

Все сведения о химических и физических свойствах нашей продукции, а также практические устные, письменные рекомендации и результаты экспериментов мы приводим добросовестно.

Они не освобождают покупателя от обязанности проведения собственных испытаний и экспериментов для определения конкретной пригодности продукции к предполагаемой цели применения.

Фирма Murrplastik не несет ответственности за ущерб, возникающий из использования продукции.

Фирма Murrplastik не несет ответственности за ущерб, возникающий из использования продукции.

Фирма Murrplastik оставляет за собой право на внесение технических изменений и улучшений в рамках непрерывного совершенствования своих изделий и услуг.

В остальном, действуют наши общие условия продажи.

© Murrplastik Systemtechnik GmbH • proID\_58309~20170325~891587~kdh\_ap\_lo