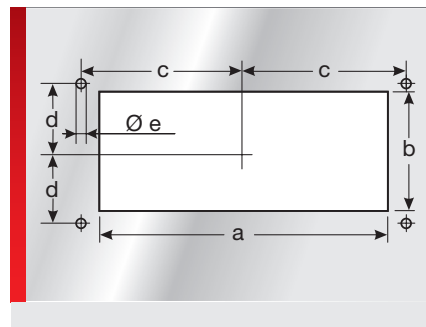
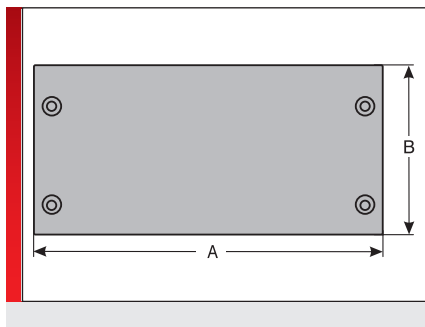
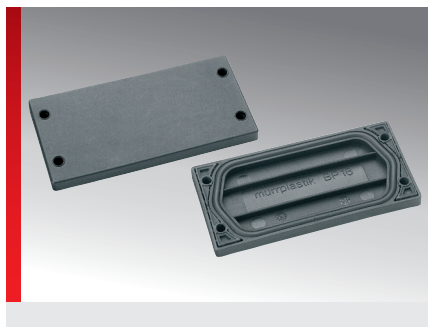




## Панель-заглушка (конструкция из пластмассы)



Принадлежности

### ИНФОРМАЦИЯ О ПРОДУКЦИИ

Панели-заглушки служат для закрытия отверстий для 16- или 24-полюсных штекерных соединителей.

- Встроенная прокладка
- ВР/Н предназначены для крепления с помощью защелок или винтов

- ВР/Н крепится с помощью защелки

### СПЕЦИФИКАЦИЯ

	ВР, ВР/Н: Полиамид 6.6 ВР/Н: TPE
	IP 54 ВР: IP 65 ВР/Н: IP 42 ВР/Н:
	-40 – 125 °C
	V0 ВР, ВР/Н: НВ ВР/Н:




Тип	№ для заказа	Цвет	Кол./уп. шт.
<b>Усиленная конструкция</b>			
ВР 16	87171620	Черный	10
ВР 24	87171622	Черный	10
<b>Высокая конструкция, фиксируется при толщине листовой стали 1,5—2,0 мм</b>			
ВР/Н 24	87171624	Черный	1
<b>Подвижная конструкция</b>			
ВР/Н 24	87171626	Черный	1

### ТАБЛИЦА РАЗМЕРОВ


Тип	№ для заказа	Монтажная высота мм	A мм	B мм	a мм	b мм	c мм	d мм	e мм
<b>Усиленная конструкция</b>									
ВР 16	87171620	8,00	116,00	58,00	86,00	36,00	51,50	16,00	5,50
ВР 24	87171622	8,00	146,00	58,00	112,00	36,00	65,00	16,00	5,50
<b>Высокая конструкция, фиксируется при толщине листовой стали 1,5—2,0 мм</b>									
ВР/Н 24	87171624	15,50	146,00	58,00	112,00	36,00	65,00	16,00	5,50
<b>Подвижная конструкция</b>									
ВР/Н 24	87171626	4,50	146,00	48,00	112,00	36,00	65,00	16,00	5,50

## Панель-заглушка (конструкция из пластмассы)

### СВОЙСТВА МАТЕРИАЛОВ


 ВР, ВР/Н: Полиамид 6.6  
ВР/Н: ТРЕ

### МЕХАНИЧЕСКИЕ ХАРАКТЕРИСТИКИ

 **Степень защиты**  
IP 54 ВР:  
IP 65 ВР/Н:  
IP 42 ВР/Н:

 **Температура/диапазон температур**  
-40 – 125 °C

### ПОЖАРОСТОЙКОСТЬ

 **Класс горючести**  
V0 ВР, ВР/Н:  
НВ ВР/Н:

### ДОПУСКИ И РАЗРЕШЕНИЯ НА ЭКСПЛУАТАЦИЮ

 **Допуск GL**

### СООТВЕТВИЕ

 **RoHS (директива ЕС 202/95/EG)**

### ОБЩИЕ СВЕДЕНИЯ

 **Сделано в Германии**

Все сведения, содержащиеся в наших проспектах и каталогах, а также в Интернете, основываются на сегодняшнем уровне знаний об описанной продукции.

Предоставленные фирмой Murrplastik электронные данные и файлы, в частности файлы САПР, основываются на сегодняшнем уровне знаний об описанной продукции.

Этой информацией не может быть обоснована юридически обязательная гарантия определенных свойств или пригодности для определенной цели применения.

Все сведения о химических и физических свойствах нашей продукции, а также практические устные, письменные рекомендации и результаты экспериментов мы приводим добросовестно.

Они не освобождают покупателя от обязанности проведения собственных испытаний и экспериментов для определения конкретной пригодности продукции к предполагаемой цели применения.

Фирма Murrplastik не дает гарантии в отношении актуальности, правильности, полноты или качества предоставленной информации.

Фирма Murrplastik не несет ответственности за ущерб, возникающий из использования продукции.

Фирма Murrplastik оставляет за собой право на внесение технических изменений и улучшений в рамках непрерывного усовершенствования своих изделий и услуг.

В остальном, действуют наши общие условия продажи.

© Murrplastik Systemtechnik GmbH • prodID\_58265~20170325~891587~kdh\_bp\_ku