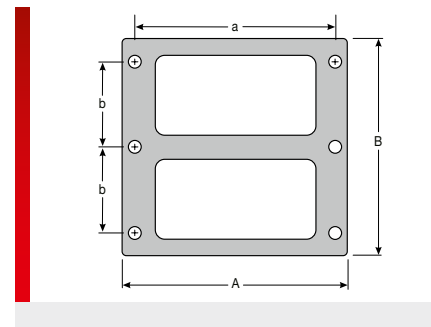
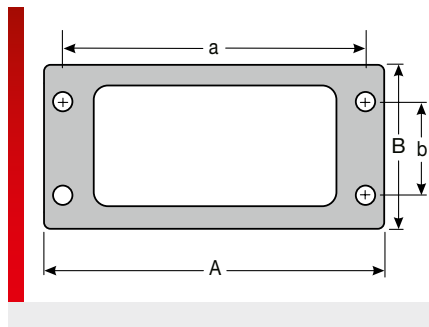
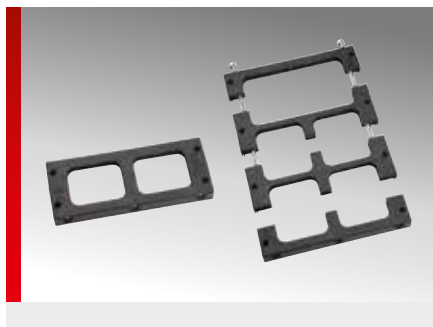




## Панель с кабельными вводами тип KDL/S 24



### ИНФОРМАЦИЯ О ПРОДУКЦИИ

Панель с кабельными вводами типа KDL/S 24 — это специальная панель, которая позволяет вводить различные провода по желанию заказчика и заделывать отверстия. Находящаяся внутри втулка с кабельным вводом KDT/S-K и KDT/S-G может изготавливаться по желанию заказчика.

- Индивидуальные решения
- Подходящая втулка для кабельного ввода: KDT/S-K и KDT/S-G

### СПЕЦИФИКАЦИЯ

-40–80°C  
 Полиамид 6.6  
 V0

Тип	Номер для заказа	Цвет	Кол./уп. шт.
KDL/S-G 24	87173032	Черный	1
KDL/S-G 24/2	87173036	Черный	1
KDL/S-G-K 24/3	87173038	Черный	1
KDL/S-K 24	87173030	Черный	1
KDL/S-K 24/4	87173034	Черный	1

### Таблица размеров

Тип	Номер для заказа	A мм	B мм	a мм	b мм
KDL/S-G 24	87173032	142,00	58,00	130,00	32,00
KDL/S-G 24/2	87173036	142,00	102,00	130,00	38,00
KDL/S-G-K 24/3	87173038	142,00	102,00	130,00	38,00
KDL/S-K 24	87173030	142,00	58,00	130,00	32,00
KDL/S-K 24/4	87173034	142,00	102,00	130,00	38,00