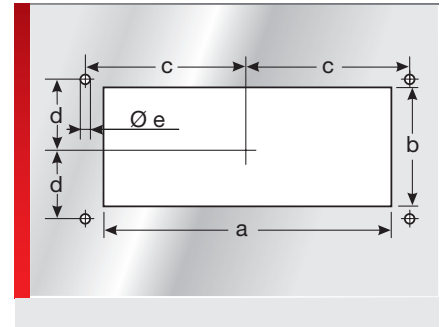
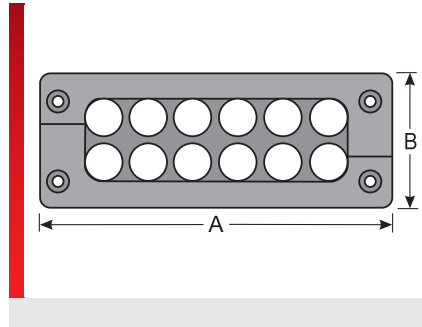




Панель с кабельными вводами типа KDL/H



Панель с кабельными вводами KDL/C -/D -/H

ИНФОРМАЦИЯ О ПРОДУКЦИИ

Панель с кабельными вводами типа KDL/H изготовлена методом литья из цинкового сплава под давлением и служит для прокладки предварительно укомплектованных проводов. KDL/H — это разъемная система, которая позволяет просто и быстро прокладывать до 48 предварительно укомплектованных проводов с высокой плотностью в распределительном шкафу и клеммной коробке.

Особые преимущества системы KDL/H:

- Ввод провода без обрезки
- Стандартный размер отверстий

- Простой монтаж
- Высокая степень защиты до IP 69K (в сочетании с соответствующим корпусом)
- Очень прочная конструкция
- Встроенная разгрузка от натяжения
- Подходящая втулка для кабельного ввода: KDT/X
- KDL/H M50/4: Отверстие 50,5 мм (круглое)

СПЕЦИФИКАЦИЯ

	Рама: ZN Блок: TPE Рама: Алюминий
	-30 – 100 °C
	IP 66/67 (с соответствующими втулками и проводами):

Тип	№ для заказа	Цвет	Количество Вводы Маленький/средний/большой	Кол./уп. шт.
Для стандартного отверстия размером 24				
KDL/H 24/12	87141410	Черный	12 / 0 / 0	1
KDL/H 24/4	87141412	Черный	0 / 4 / 0	1
KDL/H 24/3	87141414	Черный	0 / 1 / 2	1
Для стандартного отверстия размером 16				
KDL/H 16/8	87141418	Черный	8 / 0 / 0	1
KDL/H 16/3	87141416	Черный	0 / 3 / 0	1
KDL/H 16/2	87141420	Черный	0 / 0 / 2	1
Специальный размер				
KDL/H 1/6	87141422	Черный	6 / 0 / 0	1
KDL/H M50/4	87141424	Черный	4 / 0 / 0	1

ТАБЛИЦА РАЗМЕРОВ

Тип	№ для заказа	Монтажная высота (EH) мм	A мм	B мм	a мм	b мм	c мм	d мм	e мм
Для стандартного отверстия размером 24									
KDL/H 24/12	87141410	18,00	148,00	58,00	112,00	36,00	65,00	16,00	5,50
KDL/H 24/4	87141412	18,00	148,00	58,00	112,00	36,00	65,00	16,00	5,50

Панель с кабельными вводами типа KDL/H

Тип	№ для заказа	Монтажная высота (EH) мм	A мм	B мм	a мм	b мм	c мм	d мм	e мм
KDL/H 24/3	87141414	18,00	148,00	58,00	112,00	36,00	65,00	16,00	5,50
Для стандартного отверстия размером 16									
KDL/H 16/8	87141418	18,00	121,00	58,00	86,00	36,00	51,50	16,00	5,50
KDL/H 16/3	87141416	18,00	121,00	58,00	86,00	36,00	51,50	16,00	5,50
KDL/H 16/2	87141420	18,00	121,00	58,00	86,00	36,00	51,50	16,00	5,50
Специальный размер									
KDL/H 1/6	87141422	18,00	148,00	38,00	112,00	17,00	65,00	16,00	5,50
KDL/H M50/4	87141424	18,00	62,00	62,00			23,00	23,00	5,50



Рама: ZN
Блок: TPE
Рама: Алюминий



Температура/диапазон температур
-30 – 100 °C



Степень защиты
IP 66/67 (с соответствующими втулками и проводами):



Не содержит веществ, препятствующих нанесению лаковых покрытий



Устойчивы к УФ-излучению



RoHS (директива EC 202/95/EG)



Сделано в Германии

Все сведения, содержащиеся в наших проспектах и каталогах, а также в Интернете, основываются на сегодняшнем уровне знаний об описанной продукции.
Предоставленные фирмой Murrplastik электронные данные и файлы, в частности файлы САПР, основываются на сегодняшнем уровне знаний об описанной продукции.
Этой информацией не может быть обоснована юридически обязательная гарантия определенных свойств или пригодности для определенной цели применения.
Все сведения о химических и физических свойствах нашей продукции, а также практические устные, письменные рекомендации и результаты экспериментов мы приводим добросовестно.
Они не освобождают покупателя от обязанности проведения собственных испытаний и экспериментов для определения конкретной пригодности продукции к предполагаемой цели применения.
Фирма Murrplastik не несет ответственности за ущерб, возникающий из использования продукции.
Фирма Murrplastik оставляет за собой право на внесение технических изменений и улучшений в рамках непрерывного совершенствования своих изделий и услуг.

В остальном, действуют наши общие условия продажи.

© Murrplastik Systemtechnik GmbH • proID_57736~20171009~891587~KDH_KDL_H