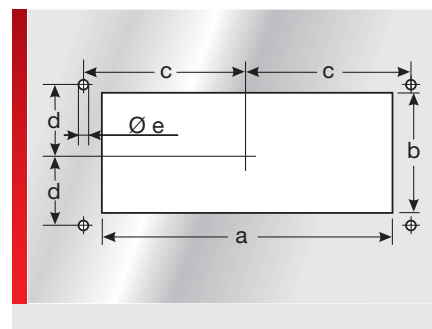
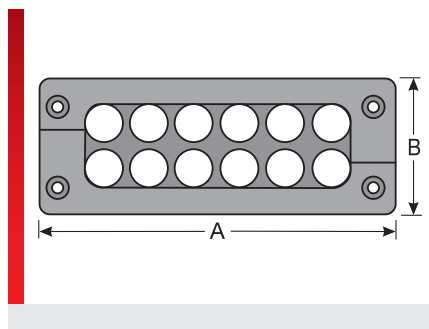









## Панель с кабельными вводами тип KDL/H-VA FDA



### ИНФОРМАЦИЯ О ПРОДУКЦИИ

- Антикоррозийная кабельная вводная лента для ввода предварительно собранных кабелей в очень устойчивой и прочной конструкции из нержавеющей стали и материала, соответствующего требованиям Управления по контролю за продуктами питания и лекарствами США (FDA) для пищевой промышленности.
- 2-х или 3-х компонентная рама
- Простой монтаж
- Высокая плотность прокладки до 12 строк
- Встроенная разгрузка от натяжения
- Изготовлен из материала, отвечающего требованиям FDA, особенно для пищевой промышленности
- Подходит для стандартных вырезов для 24- и 16-полюсных промышленных разъемов
- Подходящая втулка для кабельного ввода: KDT/X-FDA

### СПЕЦИФИКАЦИЯ

|   |   |   |   |   |
|---|---|---|---|---|
|  | -40 – 80 °C   |   |   |   |
|  | IP69K   |   |   |   |
|  |  |  |  |  |

| Вид изделий                                   | Номер для заказа | Цвет           | Количество Вводы<br>Маленький / средний / большой | Материал | Материал рамки    | Отверстие   | Кол. шт. |
|---|------------------|----------------|---|----------|-------------------|-------------|----------|
| <b>Для стандартного отверстия размером 24</b> |                  |                |   |          |                   |             |          |
| KDL/H-VA-FDA 24/12, Set                       | 87141882         | Цвет материала | 12 / /  | VA       | Нержавеющая сталь | 24-полюсный | 1        |
| KDL/H-VA-FDA 24/4, Set                        | 87141880         | Цвет материала | / 4,00 /  | VA       | Нержавеющая сталь | 24-полюсный | 1        |
| <b>Для стандартного отверстия размером 16</b> |                  |                |   |          |                   |             |          |
| KDL/H-VA-FDA 16/8, Set                        | 87141877         | Цвет материала | 8 / /   | VA       | Нержавеющая сталь | 16-полюсный | 1        |
| KDL/H-VA-FDA 16/3, Set                        | 87141874         | Цвет материала | / 3,00 /  | VA       | Нержавеющая сталь | 16-полюсный | 1        |
| <b>Специальный размер</b>                     |                  |                |   |          |                   |             |          |
| KDL/H-VA-FDA 1/6, Set                         | 87141870         | Цвет материала | 6 / /   | VA       | Нержавеющая сталь |             | 1        |

### ТАБЛИЦА РАЗМЕРОВ

| Вид изделий                                   | Номер для заказа | Монтажная высота (EH)<br>мм | A<br>мм | B<br>мм | a<br>мм | b<br>мм | c<br>мм | d<br>мм | e<br>мм |
|---|------------------|-----------------------------|---------|---------|---------|---------|---------|---------|---------|
| <b>Для стандартного отверстия размером 24</b> |                  |                             |         |         |         |         |         |         |         |
| KDL/H-VA-FDA 24/12, Set                       | 87141882         | 15,00                       | 148,00  | 58,00   | 112,00  | 36,00   | 65,00   | 16,00   | 5,50    |
| KDL/H-VA-FDA 24/4, Set                        | 87141880         | 15,00                       | 148,00  | 58,00   | 112,00  | 36,00   | 65,00   | 16,00   | 5,50    |
| <b>Для стандартного отверстия размером 16</b> |                  |                             |         |         |         |         |         |         |         |
| KDL/H-VA-FDA 16/8, Set                        | 87141877         | 15,00                       | 121,00  | 58,00   | 86,00   | 36,00   | 51,50   | 16,00   | 5,50    |

## Панель с кабельными вводами тип KDL/H-VA FDA

| Вид изделий               | Номер для заказа | Монтажная высота (EH)<br>мм | A<br>мм | B<br>мм | a<br>мм | b<br>мм | c<br>мм | d<br>мм | e<br>мм |
|---------------------------|------------------|-----------------------------|---------|---------|---------|---------|---------|---------|---------|
| KDL/H-VA-FDA 16/3, Set    | 87141874         | 15,00                       | 121,00  | 58,00   | 86,00   | 36,00   | 51,50   | 16,00   | 5,50    |
| <b>Специальный размер</b> |                  |                             |         |         |         |         |         |         |         |
| KDL/H-VA-FDA 1/6, Set     | 87141870         | 15,00                       | 148,00  | 38,00   | 112,00  | 17,00   | 65,00   | 16,00   | 5,50    |

### ТЕРМИЧЕСКИЕ СВОЙСТВА



Температура/диапазон температур

-40 – 80 °C

### СТЕПЕНЬ ЗАЩИТЫ



Степень защиты

IP69K

### ТЕХНИЧЕСКАЯ ИНФОРМАЦИЯ



Безгалогенная

### СООТВЕТСТВИЕ



RoHS (EG Richtlinie 2011/65/EU)

### ДОПУСКИ И РАЗРЕШЕНИЯ НА ЭКСПЛУАТАЦИЮ



Соответствие FDA



Допуск ECOLAB

### ОБЩИЕ СВЕДЕНИЯ



Сделано в Германии

Все сведения, содержащиеся в наших проспектах и каталогах, а также в интернете, основываются на сегодняшнем уровне знаний об описанной продукции.

Предоставленные фирмой Murrplastik электронные данные и файлы, в частности файлы САПР, основываются на сегодняшнем уровне знаний об описанной продукции.

Этой информацией не может быть обоснована юридически обязательная гарантия определенных свойств или пригодности для определенной цели применения.

Все сведения о химических и физических свойствах нашей продукции, а также практические устные, письменные рекомендации и результаты экспериментов мы приводим добросовестно.

Они не освобождают покупателя от обязанности проведения собственных испытаний и экспериментов для определения конкретной пригодности продукции к предполагаемой цели применения.

Фирма Murrplastik не дает гарантий в отношении актуальности, правильности, полноты или качества предоставленной информации.

Фирма Murrplastik не несет ответственности за ущерб, возникающий из использования продукции.

Фирма Murrplastik оставляет за собой право на внесение технических изменений и улучшений в рамках непрерывного усовершенствования своих изделий и услуг.

В остальном действуют наши общие условия продажи.

© Murrplastik Systemtechnik GmbH • proID\_134217~20230620~891587~kdh\_kdl\_h\_va\_fda