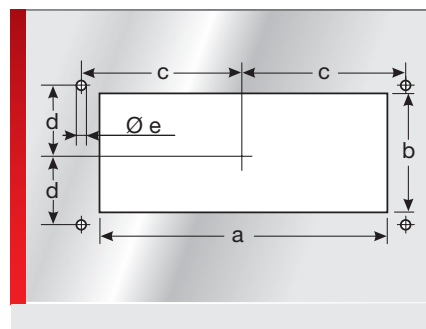
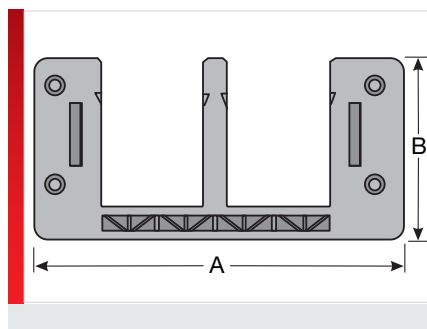
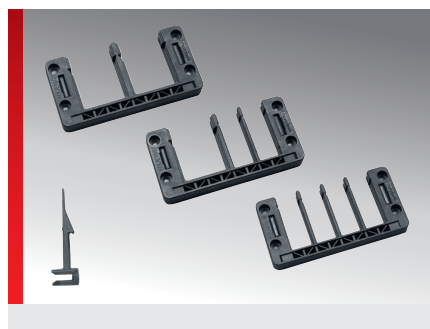


## Панель с кабельными вводами тип KDL/E



### ИНФОРМАЦИЯ О ПРОДУКЦИИ






KDL/E представляет собой 3-е поколение панелей с кабельными вводами Murrplastik.

- Еще более быстрый монтаж предварительно укомплектованных проводов
- Возможность защелкивания, привинчивание больше не является обязательным
- Стопорные крючки для листовой стали толщиной 1,5–2,0 мм входят в комплект поставки, возможна поставка дополнительных стопорных крючков

для листовой стали толщиной до 4,1 мм

- Подходит для стандартных отверстий для штекерных соединителей (например, Harting, Wieland и Rittal)
- Простая реализация решения, соответствующего требованиям по ЭМС, с использованием отводящей пластины
- Подходящие втулки для кабельного ввода: KDT/xE

### СПЕЦИФИКАЦИЯ

	Полиамид 6.6
	-40 – 80 °C
	IP 54 (с соответствующими втулками и проводами)
	V0
	
	
	
	
	
	

Тип	№ для заказа	Цвет	Количество вводов Маленький/большой	Для Ø мм	Кол./уп. шт.
<b>Для стандартного отверстия размером 16</b>					
KDL/E 16/2 <sup>1)</sup>	87121010	Черный	0 / 2	16,00 – 31,00	1
KDL/E 16/4 <sup>1)</sup>	87121011	Черный	4 / 0	3,00 – 16,00	1
KDL/E 16/5 <sup>1)</sup>	87121012	Черный	4 / 1	3,00 – 31,00	1
KDL/E 16/8 <sup>1)</sup>	87121014	Черный	8 / 0	3,00 – 16,00	1
<b>Для стандартного отверстия размером 24</b>					
KDL/E 24/4 <sup>2)</sup>	87121016	Черный	2 / 2	3,00 – 31,00	1
KDL/E 24/7 <sup>2)</sup>	87121018	Черный	6 / 1	3,00 – 31,00	1
KDL/E 24/10 <sup>2)</sup>	87121020	Черный	10 / 0	3,00 – 16,00	1
<sup>1)</sup> При применении стопорных крючков ширина отверстия должна быть увеличена до 91 мм.					
<sup>2)</sup> Соответствующие переходные или днищевые пластины см. в главе «Принадлежности для системы кабельных вводов»					

### ТАБЛИЦА РАЗМЕРОВ

Тип	№ для заказа	Монтажная высота мм	A мм	B мм	a мм	b мм	c мм	d мм	e мм
<b>Для стандартного отверстия размером 16</b>									
KDL/E 16/2 <sup>1)</sup>	87121010	15,50	116,00	58,00	86,00	36,00	51,50	16,00	5,50
KDL/E 16/4 <sup>1)</sup>	87121011	15,50	116,00	58,00	86,00	36,00	51,50	16,00	5,50
KDL/E 16/5 <sup>1)</sup>	87121012	15,50	116,00	58,00	86,00	36,00	51,50	16,00	5,50

## Панель с кабельными вводами тип KDL/E

Тип	№ для заказа	Монтажная высота мм	A мм	B мм	a мм	b мм	c мм	d мм	e мм
KDL/E 16/8 <sup>1)</sup>	87121014	15,50	116,00	58,00	86,00	36,00	51,50	16,00	5,50
<b>Для стандартного отверстия размером 24</b>									
KDL/E 24/4 <sup>2)</sup>	87121016	15,50	146,00	58,00	112,00	36,00	65,00	16,00	5,50
KDL/E 24/7 <sup>2)</sup>	87121018	15,50	146,00	58,00	112,00	36,00	65,00	16,00	5,50
KDL/E 24/10 <sup>2)</sup>	87121020	15,50	146,00	58,00	112,00	36,00	65,00	16,00	5,50

<sup>1)</sup> При применении стопорных крючков ширина отверстия должна быть увеличена до 91 мм.

<sup>2)</sup> Соответствующие переходные или днищевые пластины см. в главе «Принадлежности для системы кабельных вводов»

### СВОЙСТВА МАТЕРИАЛОВ



Полиамид 6.6

### ТЕРМИЧЕСКИЕ СВОЙСТВА



Температура/диапазон температур  
-40 – 80 °C

### МЕХАНИЧЕСКИЕ ХАРАКТЕРИСТИКИ



Степень защиты  
IP 54 (с соответствующими втулками и проводами)

### ПОЖАРОСТОЙКОСТЬ



Класс горючести  
V0

### ТЕХНИЧЕСКАЯ ИНФОРМАЦИЯ



Не содержит веществ, препятствующих нанесению лаковых покрытий



Устойчивы к УФ-излучению

### СООТВЕТВИЕ



RoHS (директива ЕС 2011/65/EU)

### ДОПУСКИ И РАЗРЕШЕНИЯ НА ЭКСПЛУАТАЦИЮ



Допуск CSA



Допуск UR



Сделано в Германии