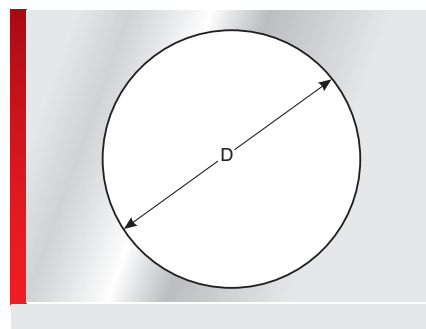
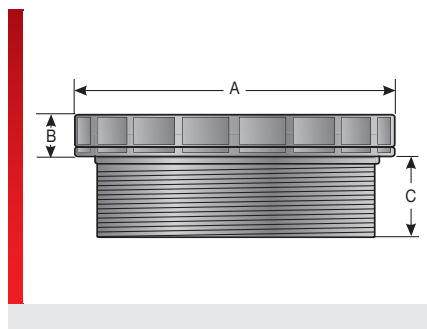


Панель с кабельными вводами круглая, тип KDP/R






ИНФОРМАЦИЯ О ПРОДУКЦИИ

Плита с кабельными вводами типа KDP/ZR из модифицированного полипропилена представляет собой круглую систему ввода и крепления электрических проводов и шлангов для подачи сжатого воздуха, которые используются в производстве распределительных шкафов и промышленных установок, а также в машиностроении. Везде, где нужен быстрый монтаж без повреждения кабелей с высокой плотностью, применяются панели с кабельными вводами.

Особые преимущества системы KDP/ZR:

- Значительная экономия времени при монтаже
- Высокая плотность прокладки
- Стандартный размер отверстий
- Большой диапазон диаметров проводов
- Плоская конструкция

СПЕЦИФИКАЦИЯ

	Рама: Полипропилен (PP) Прокладка: TPE
	-30 – 70 °C
	IP 65 IP 66 IP 67
	HB
	
	
	
	

Тип	№ для заказа	Цвет	Количество Вводы	Вводы Количество/диаметр, мм	Метрическая резьба	Кол./уп. шт.
Адаптер втулочный (адаптер для маленькой втулки)						
KDP/ZR 40/6	87303130	Черный	6	1x 2,00 – 4,00 2x 3,00 – 6,00 2x 5,00 – 9,00	M40 x 1,5	5
KDP/ZR 40/6	87303120	Черный	6	1x 2,00 – 4,00 2x 3,00 – 6,00 2x 5,00 – 9,00 1x 7,50 – 12,00	M40 x 1,5	5
KDP/ZR 40/7	87303132	Черный	7	4x 3,00 – 6,00 3x 5,00 – 9,00	M40 x 1,5	5
KDP/ZR 40/7	87303122	Черный	7	4x 3,00 – 6,00 3x 5,00 – 9,00 1x 7,50 – 12,00	M40 x 1,5	5
KDP/ZR 50/10	87303150	Черный	10	2x 2,00 – 4,00 3x 3,00 – 6,00 3x 5,00 – 9,00 1x 7,50 – 12,00 1x 10,00 – 16,00	M50 x 1,5	5
KDP/ZR 50/10	87303140	Черный	10	2x 2,00 – 4,00 3x 3,00 – 6,00 3x 5,00 – 9,00 1x 7,50 – 12,00 1x 10,00 – 16,00	M50 x 1,5	5
KDP/ZR 50/10-1	87303152	Черный	10	3x 3,00 – 6,00	M50 x 1,5	5

Панель с кабельными вводами круглая, тип KDP/R

Тип	№ для заказа	Цвет	Количество Вводы	Вводы Количество/диаметр, мм	Метрическая резьба	Кол./уп. шт.
				7x 5,00 – 9,00		
KDP/ZR 50/10-1	87303142	Черный	10	3x 6,00 – 9,00	M50 x 1,5	5
				7x 5,00 – 9,00		
KDP/ZR 63/15	87303170	Черный	15	4x 2,00 – 4,00	M63 x 1,5	5
				3x 3,00 – 6,00		
				4x 5,00 – 9,00		
				2x 7,50 – 12,00		
				1x 10,00 – 16,00		
				1x 14,00 – 20,00		
KDP/ZR 63/15	87303160	Черный	15	4x 2,00 – 4,00	M63 x 1,5	5
				3x 3,00 – 6,00		
				4x 5,00 – 9,00		
				2x 7,50 – 12,00		
				1x 10,00 – 16,00		
				1x 14,00 – 20,00		
KDP/ZR 63/18	87303172	Черный	18	8x 3,00 – 6,00	M63 x 1,5	5
				10x 5,00 – 9,00		
KDP/ZR 63/18	87303162	Черный	18	8x 3,00 – 6,00	M63 x 1,5	5
				10x 5,00 – 9,00		
KDP/ZR 63/30	87303164	Черный	30	30x 3,00 – 6,00	M63 x 1,5	5
KDP/ZR 63/30	87303174	Черный	30	30x 3,00 – 6,00	M63 x 1,5	5

ТАБЛИЦА РАЗМЕРОВ

Тип	№ для заказа	Монтажная высота мм	a мм	b мм	c мм	d мм
Адаптер втулочный (адаптер для маленькой втулки)						
KDP/ZR 40/6	87303130	8,50	48,50	8,50	12,00	40,50
KDP/ZR 40/6	87303120	8,50	48,50	8,50	24,50	40,50
KDP/ZR 40/7	87303132	8,50	48,50	8,50	12,00	40,50
KDP/ZR 40/7	87303122	8,50	48,50	8,50	24,50	40,50
KDP/ZR 50/10	87303150	8,50	58,50	8,50	12,00	50,50
KDP/ZR 50/10	87303140	8,50	58,50	8,50	24,50	50,50
KDP/ZR 50/10-1	87303152	8,50	58,50	8,50	12,00	50,50
KDP/ZR 50/10-1	87303142	8,50	58,50	8,50	24,50	50,50
KDP/ZR 63/15	87303170	8,50	71,50	8,50	12,00	63,50
KDP/ZR 63/15	87303160	8,50	71,50	8,50	24,50	63,50
KDP/ZR 63/18	87303172	8,50	71,50	8,50	12,00	63,50
KDP/ZR 63/18	87303162	8,50	71,50	8,50	24,50	63,50
KDP/ZR 63/30	87303164	8,50	71,50	8,50	24,50	63,50
KDP/ZR 63/30	87303174	8,50	71,50	8,50	12,00	63,50



Рама: Полипропилен (PP)
Прокладка: TPE

Панель с кабельными вводами круглая, тип KDP/R



Температура/диапазон температур

-30 – 70 °C



Степень защиты

IP 65
IP 66
IP 67



Класс горючести

HB



Не содержит веществ, препятствующих нанесению лаковых покрытий



RoHS (EG Richtlinie 2011/65/EU)



RoHS (EG Richtlinie 2011/65/EU)



Сделано в Германии

Все сведения, содержащиеся в наших проспектах и каталогах, а также в интернете, основываются на сегодняшнем уровне знаний об описанной продукции.

Предоставленные фирмой Murrplastik электронные данные и файлы, в частности файлы САПР, основываются на сегодняшнем уровне знаний об описанной продукции.

Этой информацией не может быть обоснована юридически обязательная гарантия определенных свойств или пригодности для определенной цели применения.

Все сведения о химических и физических свойствах нашей продукции, а также практические устные, письменные рекомендации и результаты экспериментов мы приводим добросовестно.

Они не освобождают покупателя от обязанности проведения собственных испытаний и экспериментов для определения конкретной пригодности продукции к предполагаемой цели применения.

Фирма Murrplastik не дает гарантий в отношении актуальности, правильности, полноты или качества предоставленной информации.

Фирма Murrplastik не несет ответственности за ущерб, возникающий из использования продукции.

Фирма Murrplastik оставляет за собой право на внесение технических изменений и улучшений в рамках непрерывного усовершенствования своих изделий и услуг.

В остальном действуют наши общие условия продажи.

© Murrplastik Systemtechnik GmbH • proID_129862~20190303~891587~kdh_kdp_zr