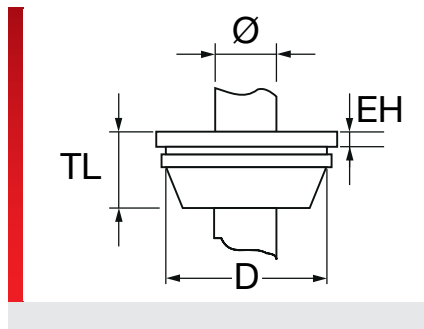




## Мембрана кабельных вводов тип KDM/G



Мембрана кабельных вводов KDM

### ИНФОРМАЦИЯ О ПРОДУКЦИИ

KDM/G представляет собой кабельный ввод для проводов без штекерных соединителей. Различные размеры подходят для метрических отверстий от M12 до M50 и кабеля диаметром от 4 до 35 мм.

- Простой монтаж без использования

- инструмента
- Высокий уровень герметичности IP66/67
- Подходит для стандартных отверстий от M12 до M50
- Высокая термостойкость

### СПЕЦИФИКАЦИЯ

- EPDM
- 40 – 110 °C
- IP 66 При толщине листовой стали 1,0–4,0 мм  
IP 67
- 
- 
- 

Тип	№ для заказа	Цвет	Для Ø мм	EH мм	TL мм	D мм	Кол./уп. шт.
KDM/G M12	87401020	Серый	4 – 7	7,00	13,00	12,20	50
KDM/G M16	87401022	Серый	5 – 10	7,00	18,00	16,20	50
KDM/G M20	87401024	Серый	8 – 13	7,00	20,00	20,40	50
KDM/G M25	87401026	Серый	11 – 17	7,00	21,50	25,40	50
KDM/G M32	87401028	Серый	15 – 21	7,00	25,00	32,50	50
KDM/G M40	87401030	Серый	19 – 27	8,00	30,00	40,50	25
KDM/G M50	87401032	Серый	28 – 35	9,50	35,00	50,50	10

### СВОЙСТВА МАТЕРИАЛОВ

EPDM

**Температура/диапазон температур**  
-40 – 110 °C

### МЕХАНИЧЕСКИЕ ХАРАКТЕРИСТИКИ

**Степень защиты**  
IP 66 При толщине листовой стали 1,0–4,0 мм  
IP 67

### ТЕХНИЧЕСКАЯ ИНФОРМАЦИЯ

**Не содержит веществ, препятствующих нанесению лаковых покрытий**

**Устойчивы к УФ-излучению**

## Мембрана кабельных вводов тип KDM/G

### СООТВЕТСТВИЕ

RoHS

RoHS (директива EC 202/95/EG)

Мембрана кабельных вводов KDM

Все сведения, содержащиеся в наших проспектах и каталогах, а также в Интернете, основываются на сегодняшнем уровне знаний об описанной продукции.

Предоставленные фирмой Murrplastik электронные данные и файлы, в частности файлы САПР, основываются на сегодняшнем уровне знаний об описанной продукции.

Этой информацией не может быть обоснована юридически обязательная гарантия определенных свойств или пригодности для определенной цели применения.

Все сведения о химических и физических свойствах нашей продукции, а также практические устные, письменные рекомендации и результаты экспериментов мы приводим добросовестно.

Они не освобождают покупателя от обязанности проведения собственных испытаний и экспериментов для определения конкретной пригодности продукции к предполагаемой цели применения.

Фирма Murrplastik не дает гарантии в отношении актуальности, правильности, полноты или качества предоставленной информации.

Фирма Murrplastik не несет ответственности за ущерб, возникающий из использования продукции.

Фирма Murrplastik оставляет за собой право на внесение технических изменений и улучшений в рамках непрерывного совершенствования своих изделий и услуг.

В остальном, действуют наши общие условия продажи.

© Murrplastik Systemtechnik GmbH • proID\_57935~20171003~891587~KDH\_KDM\_G