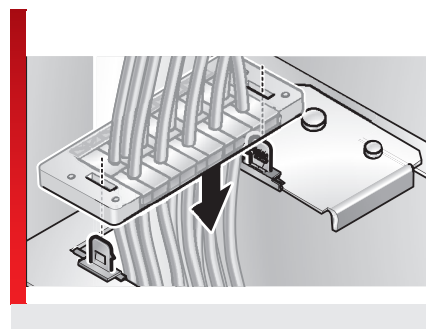
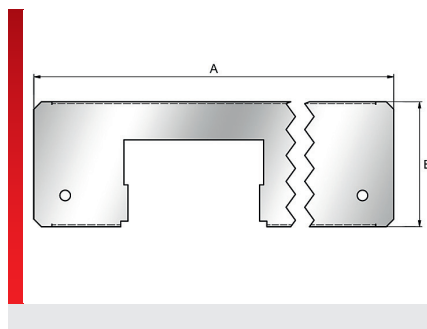


Листовой поддон распределительного шкафа, тип SBB



Принадлежности

ИНФОРМАЦИЯ О ПРОДУКЦИИ





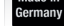
Листовой поддон распределительного шкафа может использоваться в распределительных шкафах фирмы Rittal (тип CM и TS8). Можно установить до 5 кабельных вводов.

В комплект поставки листового поддона распределительного шкафа входят заглушки типа VP 24 или VP/N 24. Они необходимы для закрывания листового поддона.

Неиспользуемые отверстия можно закрывать при помощи панели-заглушки VP/N 24.

- Степень защиты IP 54 в случае надлежащего монтажа в виде системы (распределительный шкаф + листовой поддон)
- Возможность дальнейшего монтажа в собранном виде
- Точки заземления (M6 и M8) есть с двух сторон

СПЕЦИФИКАЦИЯ


	Листовой поддон: Листовая оцинкованная сталь Заглушка: Полиамид 6.6
	IP 54 При надлежащем монтаже
	-40 – 125 °C
	V0
	Made in Germany

Тип	№ для заказа	Для ширины распределительного шкафа мм	Количество Точки крепления	Толщина листовой стали мм	A мм	B мм	Кол./уп. шт.
С резьбой M5							
SBB-M5 420-2000 ¹⁾	87821012	1000,00	2 x 24-полюсный	1,50	424,00	100,00	1
SBB-M5 460-2000	87821022	600,00	2 x 24-полюсный	1,50	464,00	100,00	1
SBB-M5 520-3000 ¹⁾	87821032	1200,00	24-полюсный, 3 шт.	1,50	524,00	100,00	1
SBB-M5 660-3000	87821042	800,00	24-полюсный, 3 шт.	1,50	664,00	100,00	1
Со сквозным отверстием							
SBB 420-2000 ¹⁾	87821010	1000,00	2 x KDL/E 24 BPH	1,50	424,00	100,00	1
SBB 460-2000	87821020	600,00	2 x KDL/E 24 BPH	1,50	464,00	100,00	1
SBB 520-3000 ¹⁾	87821030	1200,00	3 x KDL/E 24 BPH	1,50	524,00	100,00	1
SBB 660-3000	87821040	800,00	3 x KDL/E 24 BPH	1,50	664,00	100,00	1
SBB 860-5000 ²⁾	87821050	1000,00	5 x KDL/E 24 BPH	1,50	864,00	100,00	1
Запасная часть: заглушка							
VP24	87821090						5
Подходит для KDL/E 24							
VP/N 24	87821092						5
Подходит для KDP, KDL/C и KDL/D 24							

¹⁾ Ширина шкафа (со средней распоркой)

²⁾ Ширина шкафа (без средней распорки)

СВОЙСТВА МАТЕРИАЛОВ

 Листовой поддон: Листовая оцинкованная сталь
Заглушка: Полиамид 6.6

Листовой поддон распределительного шкафа, тип SBB

МЕХАНИЧЕСКИЕ ХАРАКТЕРИСТИКИ

**Степень защиты**

IP 54 При надлежащем монтаже

**Температура/диапазон температур**

-40 – 125 °C

ПОЖАРОСТОЙКОСТЬ

**Класс горючести**

V0

ОБЩИЕ СВЕДЕНИЯ



Сделано в Германии

Все сведения, содержащиеся в наших проспектах и каталогах, а также в Интернете, основываются на сегодняшнем уровне знаний об описанной продукции.

Предоставленные фирмой Murrplastik электронные данные и файлы, в частности файлы САПР, основываются на сегодняшнем уровне знаний об описанной продукции.

Этой информацией не может быть обоснована юридически обязательная гарантия определенных свойств или пригодности для определенной цели применения.

Все сведения о химических и физических свойствах нашей продукции, а также практические устные, письменные рекомендации и результаты экспериментов мы приводим добросовестно.

Они не освобождают покупателя от обязанности проведения собственных испытаний и экспериментов для определения конкретной пригодности продукции к предполагаемой цели применения.

Фирма Murrplastik не дает гарантии в отношении актуальности, правильности, полноты или качества предоставленной информации.

Фирма Murrplastik не несет ответственности за ущерб, возникающий из использования продукции.

Фирма Murrplastik оставляет за собой право на внесение технических изменений и улучшений в рамках непрерывного совершенствования своих изделий и услуг.

В остальном, действуют наши общие условия продажи.

© Murrplastik Systemtechnik GmbH • proID_58253~20170715~891587~kdh_ssb