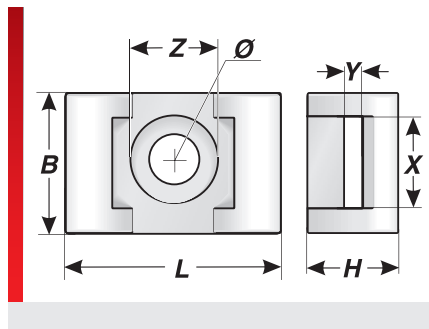




Тип SH (крепление с помощью шурупов)



Принадлежности

ИНФОРМАЦИЯ О ПРОДУКЦИИ

Крепление с помощью шурупов SH предназначено для экономичного крепления отдельных проводов. Оно может крепиться с помощью шурупов или заклепок на любых поверхностях.

СПЕЦИФИКАЦИЯ



Полиамид



-40 – 85 °C



Вид изделий	Номер для заказа	Цвет	L мм	B мм	H мм	X мм	Y мм	Z мм	Ø мм	Кол. шт.
SH 1	87681210	Белый	15,00	10,00	7,00	5,00	2,00	7,00	3,70	100
SH 2	87681212	Белый	22,50	15,00	11,00	9,20	2,80	10,00	5,00	100

СВОЙСТВА МАТЕРИАЛОВ



Материал
Полиамид

ТЕРМИЧЕСКИЕ СВОЙСТВА



Температура/диапазон температур
-40 – 85 °C

СООТВЕТСТВИЕ



RoHS (EG Richtlinie 2011/65/EU)

Все сведения, содержащиеся в наших проспектах и каталогах, а также в интернете, основываются на сегодняшнем уровне знаний об описанной продукции.

Предоставленные фирмой Murrplastik электронные данные и файлы, в частности файлы САПР, основываются на сегодняшнем уровне знаний об описанной продукции.

Этой информацией не может быть обоснована юридически обязательная гарантия определенных свойств или пригодности для определенной цели применения.

Все сведения о химических и физических свойствах нашей продукции, а также практические устные, письменные рекомендации и результаты экспериментов мы приводим добросовестно.

Они не освобождают покупателя от обязанности проведения собственных испытаний и экспериментов для определения конкретной пригодности продукции к предполагаемой цели применения.

Фирма Murrplastik не дает гарантий в отношении актуальности, правильности, полноты или качества предоставленной информации.

Фирма Murrplastik не несет ответственности за ущерб, возникающий из использования продукции.

Фирма Murrplastik оставляет за собой право на внесение технических изменений и улучшений в рамках непрерывного усовершенствования своих изделий и услуг.

В остальном действуют наши общие условия продажи.

© Murrplastik Systemtechnik GmbH • proID_58247~20230620~891587~kdh_sh