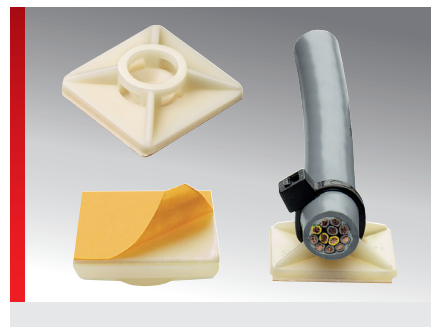
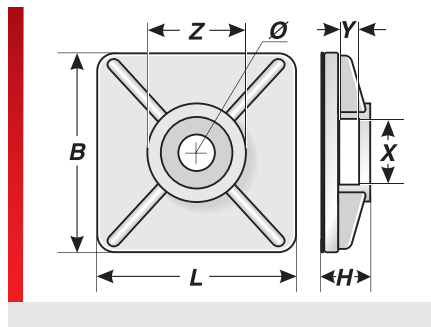
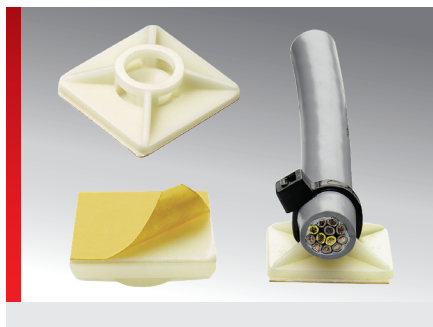




## Тип КН (крепление с помощью шурупов и на клеевой основе)



Принадлежности

### ИНФОРМАЦИЯ О ПРОДУКЦИИ

Пластмассовое крепление на клеевой основе. Для повышения крепежной силы возможно дополнительное винтовое крепление. При обработке самоклеящихся планок поверхность должна быть ровной и не содержать пыли и жира. Загрязненные поверхности следует очищать при помощи

подходящего очищающего средства.

### СПЕЦИФИКАЦИЯ



Полиамид



-40 – 85 °C



| Вид изделий | Номер для заказа | Цвет  | L<br>мм | B<br>мм | H<br>мм | X<br>мм | Y<br>мм | Z<br>мм | Ø<br>мм | Кол.<br>шт. |
|-------------|------------------|-------|---------|---------|---------|---------|---------|---------|---------|-------------|
| КН 1        | 87681220         | Белый | 19,00   | 19,00   | 6,00    | 4,00    | 1,80    | 7,70    | 4,30    | 100         |
| КН 2        | 87681222         | Белый | 27,00   | 27,00   | 7,50    | 6,00    | 2,30    | 9,70    | 4,70    | 100         |

### СВОЙСТВА МАТЕРИАЛОВ



**Материал**  
Полиамид

### ТЕРМИЧЕСКИЕ СВОЙСТВА



**Температура/диапазон температур**  
-40 – 85 °C

### СООТВЕТСТВИЕ



**RoHS (EG Richtlinie 2011/65/EU)**

Все сведения, содержащиеся в наших проспектах и каталогах, а также в интернете, основываются на сегодняшнем уровне знаний об описанной продукции.

Предоставленные фирмой Murrplastik электронные данные и файлы, в частности файлы САПР, основываются на сегодняшнем уровне знаний об описанной продукции.

Этой информацией не может быть обоснована юридически обязательная гарантия определенных свойств или пригодности для определенной цели применения.

Все сведения о химических и физических свойствах нашей продукции, а также практические устные, письменные рекомендации и результаты экспериментов мы приводим добросовестно.

Они не освобождают покупателя от обязанности проведения собственных испытаний и экспериментов для определения конкретной пригодности продукции к предполагаемой цели применения.

Фирма Murrplastik не дает гарантий в отношении актуальности, правильности, полноты или качества предоставленной информации.

Фирма Murrplastik не несет ответственности за ущерб, возникающий из использования продукции.

Фирма Murrplastik оставляет за собой право на внесение технических изменений и улучшений в рамках непрерывного совершенствования своих изделий и услуг.

В остальном действуют наши общие условия продажи.

© Murrplastik Systemtechnik GmbH • proID\_58250~20230620~891587~kdh\_kh