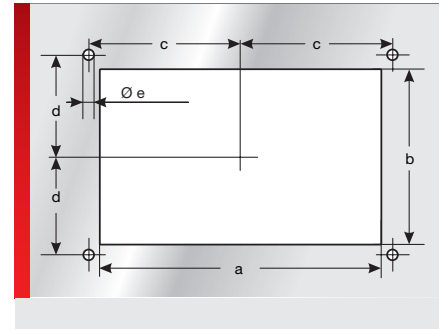
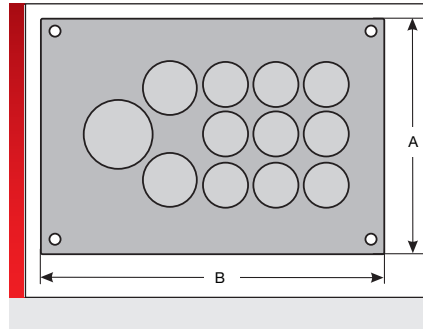
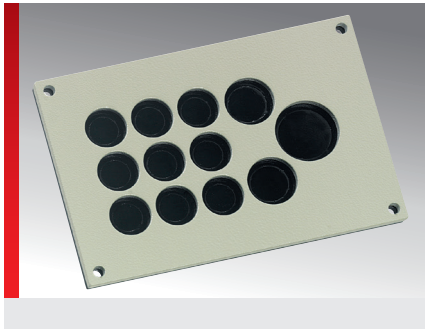




cablequick® тип 105 (105 x 155 мм)



ИНФОРМАЦИЯ О ПРОДУКЦИИ

Рациональный способ подключения без использования инструмента для клеммных коробок и распределительных шкафов для ввода исполнительных механизмов, сенсоров, контрольно-измерительных устройств, оптоэлектроники, пневматических линий и приводных устройств в корпус распределительного механизма. Плиты KDP группы изделий 105 в сочетании с переходными пластинами подходят к стандартным отверстиям шкафов Rittal и Sarel. Эти переходные пластины могут оснащаться индивидуально. Вариант из нержавеющей стали особенно

хорошо подходит для использования в пищевой и химической промышленности. Благодаря встроенным болтам с винтовой нарезкой винты не видны снаружи. Набор для крепления входит в комплект поставки.

- V4A: 1.4571
- АЛЮМИНИЙ: 3.3535
- СТАЛЬ: 1.0037

СПЕЦИФИКАЦИЯ

	NBR/EPDM Прокладка:
	IP 65
	-30 – 90 °C

Тип	№ для заказа	Цвет	Количество Вводы	Вводы Количество Ø мм	Кол./уп. шт.
KDP 105/12 ALU	87663056	RAL 7035	12	9x 9,00 – 14,00	1
				2x 12,00 – 18,00	
				1x 18,00 – 25,00	
KDP 105/12 V4A	87663057	Отшлифованный	12	9x 9,00 – 14,00	1
				2x 12,00 – 18,00	
				1x 18,00 – 25,00	
KDP 105/15 ALU	87663014	RAL 7035	15	8x 6,00 – 10,00	1
				4x 9,00 – 16,00	
				3x 12,00 – 18,00	
KDP 105/15 V4A	87663016	Отшлифованный	15	8x 6,00 – 10,00	1
				4x 9,00 – 14,00	
				3x 12,00 – 18,00	
KDP 105/32 ALU	87663010	RAL 7035	32	16x 3,00 – 5,00	1
				12x 4,00 – 8,00	
				4x 6,00 – 10,00	
KDP 105/32 V4A	87663012	Отшлифованный	32	16x 3,00 – 5,00	1
				12x 4,00 – 8,00	
				4x 6,00 – 10,00	

cablequick® тип 105 (105 x 155 мм)

ТАБЛИЦА РАЗМЕРОВ

Тип	№ для заказа	A мм	B мм	a мм	b мм	c мм	d мм	e мм
KDP 105/12 ALU	87663056	105,00	155,00	132,00	82,00	71,50	46,50	5,50
KDP 105/12 V4A	87663057	105,00	155,00	132,00	82,00	71,50	46,50	5,50
KDP 105/15 ALU	87663014	105,00	155,00	132,00	82,00	71,50	46,50	5,50
KDP 105/15 V4A	87663016	105,00	155,00	132,00	82,00	71,50	46,50	5,50
KDP 105/32 ALU	87663010	105,00	155,00	132,00	82,00	71,50	46,50	5,50
KDP 105/32 V4A	87663012	105,00	155,00	132,00	82,00	71,50	46,50	5,50

СВОЙСТВА МАТЕРИАЛОВ



NBR/EPDM Прокладка:

МЕХАНИЧЕСКИЕ ХАРАКТЕРИСТИКИ



Степень защиты
IP 65



Температура/диапазон температур
-30 – 90 °C

ДОПУСКИ И РАЗРЕШЕНИЯ НА ЭКСПЛУАТАЦИЮ



Допуск CSA



Допуск UR

СООТВЕТСТВИЕ



RoHS (директива ЕС 202/95/EG)