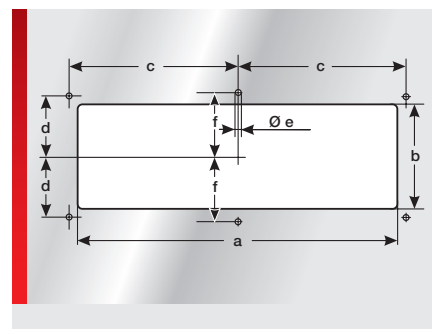
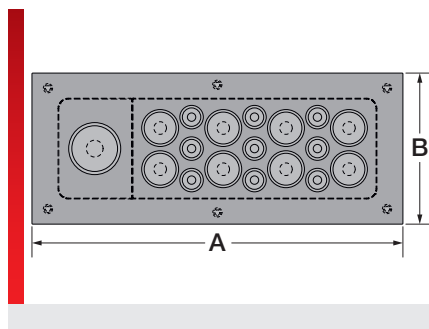
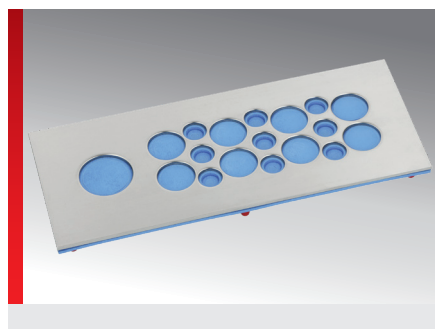


cablequick® FDA, тип 90 (90x221 mm)



ИНФОРМАЦИЯ О ПРОДУКЦИИ







PROID_246599~20230608~891587~KDH_KDP_M_FDA_90_221

Рациональный способ подключения без использования инструмента для клеммных коробок и распределительных шкафов для ввода исполнительных механизмов, сенсоров, контрольно-измерительных устройств, оптоэлектроники, пневматических линий и приводных устройств в корпус распределительного механизма. Плиты KDP группы изделий 90 в сочетании с переходными пластинами подходят к стандартным отверстиям шкафов Rittal

и Sarel. Эти переходные пластины могут оснащаться индивидуально. Версия FDA из нержавеющей стали особенно подходит для использования в пищевой и фармацевтической промышленности. Благодаря встроенным болтам с винтовой нарезкой винты не видны снаружи. Набор для крепления входит в комплект поставки.

V4A: 1.4571
Соответствует FDA

СПЕЦИФИКАЦИЯ

	EPDM	
	-30 – 90 °C	
	IP65	
		

Вид изделий	Номер для заказа	Цвет	Количество Вводы	Вводы Количество Ø мм	Кол. шт.
cablequick ® KDP 90/18, V4A FDA	87663954	Отшлифованный	18	9x 6,00 – 10,00	1
				8x 12,00 – 18,00	
				1x 18,00 – 25,00	

ТАБЛИЦА РАЗМЕРОВ

Вид изделий	Номер для заказа	A мм	B мм	a мм	b мм	c мм	d мм	e мм
cablequick ® KDP 90/18, V4A FDA	87663954	221,00	90,00	192,00	62,00	101,00	36,00	4,50

СВОЙСТВА МАТЕРИАЛОВ

 **Материал**
EPDM

ТЕРМИЧЕСКИЕ СВОЙСТВА

 **Температура/диапазон температур**
-30 – 90 °C

СТЕПЕНЬ ЗАЩИТЫ

 **Степень защиты**
IP65

cablequick® FDA, тип 90 (90x221 mm)

СООТВЕТСТВИЕ

 **RoHS (EG Richtlinie 2011/65/EU)**

ДОПУСКИ И РАЗРЕШЕНИЯ НА ЭКСПЛУАТАЦИЮ

 **Соответствие FDA**

ОБЩИЕ СВЕДЕНИЯ

 **Сделано в Швейцарии**

Все сведения, содержащиеся в наших проспектах и каталогах, а также в интернете, основываются на сегодняшнем уровне знаний об описанной продукции.

Предоставленные фирмой Murrplastik электронные данные и файлы, в частности файлы САПР, основываются на сегодняшнем уровне знаний об описанной продукции.

Этой информацией не может быть обоснована юридически обязательная гарантия определенных свойств или пригодности для определенной цели применения.

Все сведения о химических и физических свойствах нашей продукции, а также практические устные, письменные рекомендации и результаты экспериментов мы приводим добросовестно.

Они не освобождают покупателя от обязанности проведения собственных испытаний и экспериментов для определения конкретной пригодности продукции к предполагаемой цели применения.

Фирма Murrplastik не дает гарантий в отношении актуальности, правильности, полноты или качества предоставленной информации.

Фирма Murrplastik не несет ответственности за ущерб, возникающий из использования продукции.

Фирма Murrplastik оставляет за собой право на внесение технических изменений и улучшений в рамках непрерывного усовершенствования своих изделий и услуг.

В остальном действуют наши общие условия продажи.