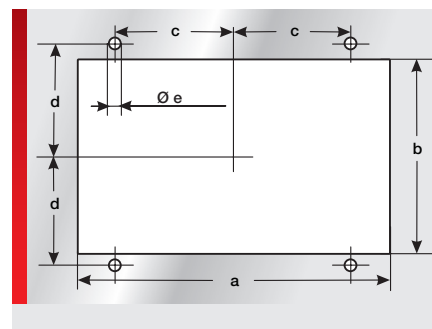
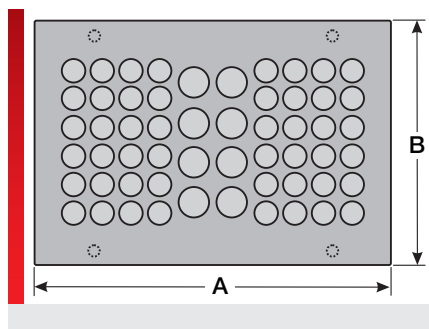


cablequick® FDA тип 100 (100x145 мм)



ИНФОРМАЦИЯ О ПРОДУКЦИИ

Рациональный способ подключения без использования инструмента для клеммных коробок и распределительных шкафов для ввода исполнительных механизмов, сенсоров, контрольно-измерительных устройств, оптоэлектроники, пневматических линий и приводных устройств в корпус распределительного механизма. Плиты KDP группы изделий 100 в сочетании с переходными пластинами подходят к стандартным отверстиям шкафов Rittal

и Sarel. Эти переходные пластины могут оснащаться индивидуально. Версия FDA из нержавеющей стали особенно подходит для использования в пищевой и фармацевтической промышленности. Благодаря встроенным болтам с винтовой нарезкой винты не видны снаружи. Набор для крепления входит в комплект поставки.

- V4A: 1.4571
- Соответствует FDA

СПЕЦИФИКАЦИЯ

	Уплотнение: EPDM	
	-30 – 90 °C	
	IP65	
		

Вид изделий	Номер для заказа	Цвет	Количество Вводы	Вводы Количество Ø мм	Кол. шт.
cablequick ® KDP 100/18, V4A FDA	87663958	Отшлифованный	18	18x 8,00 – 12,00	1
cablequick ® KDP 100/24, V4A FDA	87663957	Отшлифованный	24	24x 6,00 – 10,50	1
cablequick ® KDP 100/30, V4A FDA	87663950	Отшлифованный	30	12x 3,50 – 6,20	1
				12x 6,00 – 10,00	
				4x 9,00 – 14,00	
				2x 12,00 – 18,00	
cablequick ® KDP 100/30B, V4A FDA	87663962	Отшлифованный	30	12x 3,50 – 6,20	1
				12x 6,00 – 10,00	
				4x 9,00 – 14,00	
				2x 12,00 – 18,00	
cablequick ® KDP 100/40, V4A FDA	87663956	Отшлифованный	40	40x 4,50 – 8,50	1
cablequick ® KDP 100/56, V4A FDA	87663953	Отшлифованный	56	48x 3,50 – 6,20	1
				8x 6,00 – 10,00	

ТАБЛИЦА РАЗМЕРОВ

Вид изделий	Номер для заказа	A мм	B мм	a мм	b мм	c мм	d мм	e мм
cablequick ® KDP 100/18, V4A FDA	87663958	145,00	100,00	132,00	82,00	50,00	45,00	4,50
cablequick ® KDP 100/24, V4A FDA	87663957	145,00	100,00	132,00	82,00	50,00	45,00	4,50
cablequick ® KDP 100/30, V4A FDA	87663950	145,00	100,00	132,00	82,00	50,00	45,00	4,50
cablequick ® KDP 100/30B, V4A FDA	87663962	145,00	100,00	132,00	82,00	50,00	45,00	4,50
cablequick ® KDP 100/40, V4A FDA	87663956	145,00	100,00	132,00	82,00	50,00	45,00	4,50
cablequick ® KDP 100/56, V4A FDA	87663953	145,00	100,00	132,00	82,00	50,00	45,00	4,50

cablequick® FDA тип 100 (100x145 мм)


СВОЙСТВА МАТЕРИАЛОВ

 **Материал**
Уплотнение: EPDM

ТЕРМИЧЕСКИЕ СВОЙСТВА

 **Температура/диапазон температур**
-30 – 90 °C

СТЕПЕНЬ ЗАЩИТЫ

 **Степень защиты**
IP65

СООТВЕТСТВИЕ

 **RoHS (EG Richtlinie 2011/65/EU)**

ДОПУСКИ И РАЗРЕШЕНИЯ НА ЭКСПЛУАТАЦИЮ

 **Соответствие FDA**

ОБЩИЕ СВЕДЕНИЯ

 **Сделано в Швейцарии**

Все сведения, содержащиеся в наших проспектах и каталогах, а также в интернете, основываются на сегодняшнем уровне знаний об описанной продукции.

Предоставленные фирмой Murrplastik электронные данные и файлы, в частности файлы САПР, основываются на сегодняшнем уровне знаний об описанной продукции.

Этой информацией не может быть обоснована юридически обязательная гарантия определенных свойств или пригодности для определенной цели применения.

Все сведения о химических и физических свойствах нашей продукции, а также практические устные, письменные рекомендации и результаты экспериментов мы приводим добросовестно.

Они не освобождают покупателя от обязанности проведения собственных испытаний и экспериментов для определения конкретной пригодности продукции к предполагаемой цели применения.

Фирма Murrplastik не дает гарантий в отношении актуальности, правильности, полноты или качества предоставленной информации.

Фирма Murrplastik не несет ответственности за ущерб, возникающий из использования продукции.

Фирма Murrplastik оставляет за собой право на внесение технических изменений и улучшений в рамках непрерывного усовершенствования своих изделий и услуг.

В остальном действуют наши общие условия продажи.

© Murrplastik Systemtechnik GmbH • proID_126030~20230620~891587~kdh_kdp_m_fda_100_145