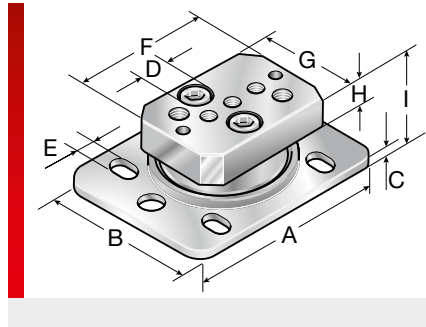




## вращающаяся опора



R-DLM с TRO 70

### ИНФОРМАЦИЯ О ПРОДУКЦИИ

Вращающаяся опора поворачивается на 360° и установлена на шарикоподшипниках.

- Вращающаяся опора R-DZM с промежуточной пластиной для крепления систем крепежных устройств типа SH
- Отдельная вращающаяся опора R-DLM для использования с трубой TRO 70

### СПЕЦИФИКАЦИЯ



Сталь

Сталь, с порошковым покрытием



Тип	Номер для заказа	Цвет	A мм	B мм	C мм	E мм	F мм	G мм	H мм	I мм	K Резьба	Кол./уп. шт.
R-DLM	83952210	Серебристый	120,00	85,00	5,00	9,00					M10x1,5	1

#### Вращающаяся опора с промежуточной пластиной

R-DZM	83952212	Серебристый / Черный	120,00	85,00	5,00	9,00	80,00	45,00	15,00	34,00	M10x1,5	1
-------	----------	----------------------	--------	-------	------	------	-------	-------	-------	-------	---------	---