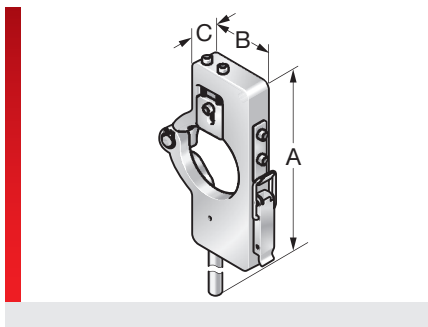
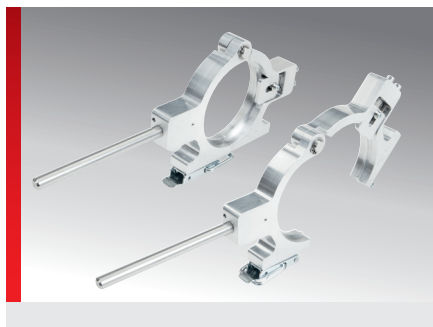


Тип m-cut



ИНФОРМАЦИЯ О ПРОДУКЦИИ

Приспособления для резки гофрированных труб типа m-cut изготавливаются из алюминия и служат для безопасной и простой обрезки защитных шлангов для проводов Murrplastik. С ножом удобно работать как правой, так и левой рукой. Для создания идеальной обрезной кромки используется прочное лезвие с двухсторонней заточкой. Приспособления для резки гофрированных труб имеют следующие

преимущества:

- Простота использования
- Безопасность применения благодаря подпружиненной крышке лезвия, которая дополнительно защищает лезвие при неиспользовании.
- Быстрая и безопасная смена лезвий -> лезвия поставляются в качестве запчастей.
- Малый вес

СПЕЦИФИКАЦИЯ



Вид изделий	Номер для заказа	подходит для Murrflex	Кол. шт.
m-cut M40 B	83729222	M40/P36	1
m-cut M50 B	83729224	M50/P48	1
m-cut 56 B	83729226	NW56	1
m-cut 70 B	83729228	NW70	1
m-cut 80 B	83729231	NW80	1
m-cut 95 B	83729230	NW95	1

СВОЙСТВА МАТЕРИАЛОВ



Материал
Алюминий

ОБЩИЕ СВЕДЕНИЯ



Сделано в Германии

Все сведения, содержащиеся в наших проспектах и каталогах, а также в интернете, основываются на сегодняшнем уровне знаний об описанной продукции.

Предоставленные фирмой Murrplastik электронные данные и файлы, в частности файлы САПР, основываются на сегодняшнем уровне знаний об описанной продукции.

Этой информацией не может быть обоснована юридически обязательная гарантия определенных свойств или пригодности для определенной цели применения.

Все сведения о химических и физических свойствах нашей продукции, а также практические устные, письменные рекомендации и результаты экспериментов мы приводим добросовестно.

Они не освобождают покупателя от обязанности проведения собственных испытаний и экспериментов для определения конкретной пригодности продукции к предполагаемой цели применения.

Фирма Murrplastik не дает гарантий в отношении актуальности, правильности, полноты или качества предоставленной информации.

Фирма Murrplastik не несет ответственности за ущерб, возникающий из использования продукции.

Фирма Murrplastik оставляет за собой право на внесение технических изменений и улучшений в рамках непрерывного усовершенствования своих изделий и услуг.

В остальном действуют наши общие условия продажи.

© Murrplastik Systemtechnik GmbH • proID_72680~20220512~891583~suv_m_cut