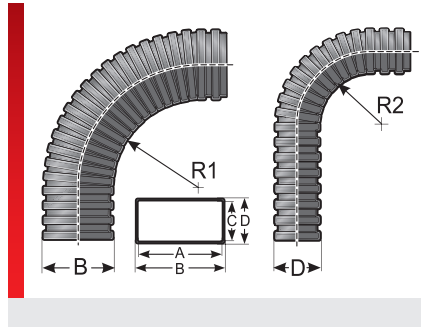
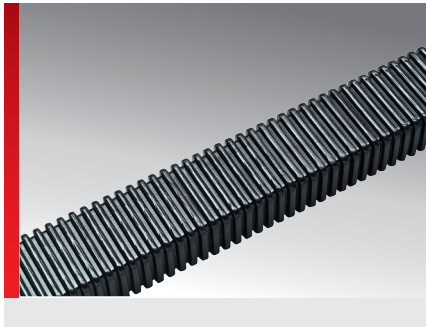




## Тип EF (шланг с прямоугольным сечением)



Закрытый защитный шланг для проводов

### ИНФОРМАЦИЯ О ПРОДУКЦИИ

Защитные шланги для проводов Energoflex EF изготавливаются из специально модифицированного термопластичного эластомера. Этот материал не содержит галогенов, фосфора и кадмия. Защитные шланги для проводов Energoflex EF отличаются высокой гибкостью и отличной усталостной прочностью при изгибе. Благодаря прямоугольной форме шланги EF можно использовать в качестве экономичной альтернативы энергоцепям. Для динамического применения при низких и средних механических нагрузках в машиностроении.

- незначительное относительное движение проводов;
- защищающее от износа внутреннее пространство;
- возможность одновременного перемещения в нескольких направлениях;
- более высокая прочность по сравнению со шлангами.

Принадлежность к системе:

- крепление EF/B 26/42;
- фланцевый фитинг FL-EF 26042;

### СПЕЦИФИКАЦИЯ

	термопластичный эластомер
	-45 – 160 °C Кратковременно 180 °C
	HB
	Основываясь на IEC EN 61386 1000 N
	<b>HF</b>
	RoHS
	Made in Germany

Преимущества Energoflex:

Тип	№ для заказа	Цвет	A мм	B мм	C мм	D мм	R1 стат./дин. мм	R2 стат./дин. мм	Вес кг/100 м	Кол./уп. м
EF 26042	83361012	Черный	42,00	50,00	26,00	34,00	110,00 / 320,00	60,00 / 120,00	23,00	3

подходит для

### СВОЙСТВА МАТЕРИАЛОВ

термопластичный эластомер

### ТЕРМИЧЕСКИЕ СВОЙСТВА

**Температура/диапазон температур**  
-45 – 160 °C 180 °C

### ПОЖАРОСТОЙКОСТЬ

**Класс горючести**  
HB

### МЕХАНИЧЕСКИЕ ХАРАКТЕРИСТИКИ

**Устойчивость к истиранию**  
Компрессионная стойкость: 1000 N; Метод испытания: Основываясь на IEC EN 61386

## Тип EF (шланг с прямоугольным сечением)

### ДОПУСКИ И РАЗРЕШЕНИЯ НА ЭКСПЛУАТАЦИЮ



Допуск ROBI

### ТЕХНИЧЕСКАЯ ИНФОРМАЦИЯ



Без содержания галогенов  
DIN 53474

### СООТВЕТСТВИЕ



RoHS (директива ЕС 202/95/EG)

### ОБЩИЕ СВЕДЕНИЯ



Сделано в Германии

Все сведения, содержащиеся в наших проспектах и каталогах, а также в Интернете, основываются на сегодняшнем уровне знаний об описанной продукции.

Предоставленные фирмой Murrplastik электронные данные и файлы, в частности файлы САПР, основываются на сегодняшнем уровне знаний об описанной продукции.

Этой информацией не может быть обоснована юридически обязательная гарантия определенных свойств или пригодности для определенной цели применения.

Все сведения о химических и физических свойствах нашей продукции, а также практические устные, письменные рекомендации и результаты экспериментов мы приводим добросовестно.

Они не освобождают покупателя от обязанности проведения собственных испытаний и экспериментов для определения конкретной пригодности продукции к предполагаемой цели применения.

Фирма Murrplastik не дает гарантии в отношении актуальности, правильности, полноты или качества предоставленной информации.

Фирма Murrplastik не несет ответственности за ущерб, возникающий из использования продукции.

Фирма Murrplastik оставляет за собой право на внесение технических изменений и улучшений в рамках непрерывного совершенствования своих изделий и услуг.

В остальном, действуют наши общие условия продажи.

© Murrplastik Systemtechnik GmbH • proID\_64550~20170829~891583~suv\_ef