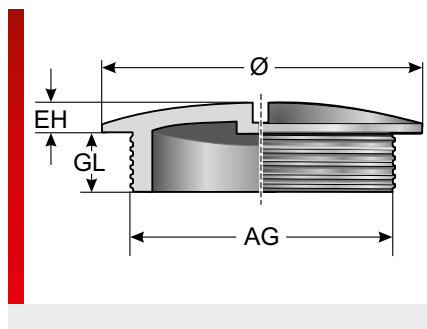




Тип BST (металлические заглушки)



ИНФОРМАЦИЯ О ПРОДУКЦИИ

Заглушки типа BST изготавливаются из латуни с никелированной поверхностью. Они поставляются с метрической резьбой или резьбой типа Pg и служат, например, для закрытия временно неиспользуемых отверстий в распределительном шкафу.

За счет дополнительного уплотнительного кольца типа OR обеспечивается степень защиты IP 65 (уплотнительное кольцо не входит в комплект поставки).

СПЕЦИФИКАЦИЯ



Никелированная латунь



IP 54

IP 65 с дополнительным уплотнительным кольцом типа OR



RoHS

Тип	Номер для заказа	AG	EH мм	GL мм	Ø мм	Кол./уп. шт.
Метрическая резьба						
BST-M12x1,5	83726210	M12x1,5	3,00	5,00	16,00	100
BST-M16x1,5	83726212	M16x1,5	3,00	6,00	20,00	100
BST-M20x1,5	83726214	M20x1,5	3,00	6,50	24,00	100
BST-M25x1,5	83726216	M25x1,5	3,50	7,00	28,00	100
BST-M32x1,5	83726218	M32x1,5	4,00	8,00	35,00	50
BST-M40x1,5	83726220	M40x1,5	4,00	8,00	45,00	50
BST-M50x1,5	83726222	M50x1,5	5,00	9,00	55,00	25
BST-M63x1,5	83726224	M63x1,5	6,00	10,00	68,00	10
Резьба типа Pg						
BST-Pg 07	83721210	Pg 07	3,00	5,00	14,00	100
BST-Pg 09	83721212	Pg 09	3,00	6,00	17,00	100
BST-Pg 11	83721214	Pg 11	3,00	6,00	20,00	100
BST-Pg 13,5	83721216	Pg 13,5	3,00	6,50	22,00	100
BST-Pg 16	83721218	Pg 16	3,50	6,50	24,00	100
BST-Pg 21	83721220	Pg 21	4,00	7,00	30,00	50
BST-Pg 29	83721222	Pg 29	4,00	8,00	39,00	50
BST-Pg 36	83721224	Pg 36	6,00	9,00	50,00	25
BST-Pg 42 ¹⁾	83721226	Pg 42	6,00	10,00	57,00	25
BST-Pg 48	83721228	Pg 48	6,00	10,00	64,00	10

¹⁾ Товар не со склада, срок поставки и минимальная партия — по запросу