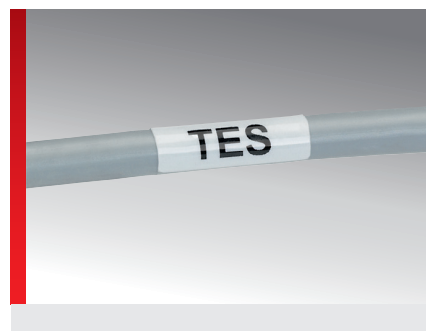
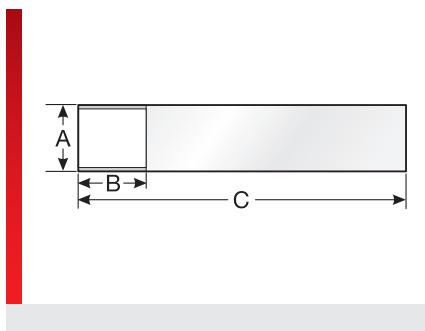


TES — самоламинирующиеся кабельные маркеры



Маркировка одиночных проводов, кабелей и шлангов

ИНФОРМАЦИЯ О ПРОДУКЦИИ

Эти самоламинирующиеся кабельные маркеры оптимально подходят для маркировки кабеля, проводов и жил. У верхнего края они снабжены цветным полем для печати и после нанесения маркировки легко отделяются от бумажной основы. Для дополнительной защиты от внешних воздействий маркировка оборачивается самоклеющимся ламинатом.

Кроме того, на бумажную основу с обратной стороны нанесены точные полосы для оптимального распознавания с помощью датчиков. Специальная пленка толщиной всего 0,05 мм отличается чрезвычайной гибкостью и эластичностью. Даже на




кабелях малого сечения она надежно предотвращает смещение маркировки. Высокая прозрачность ламината обеспечивает превосходную читаемость отпечатка.

TES — самоламинирующиеся кабельные маркеры, которые подходят для

- маркировки жил и проводов.

Подходит для термотрансферных принтеров ravenis и tr-TM (с внешним размоточным устройством).

СПЕЦИФИКАЦИЯ

-  Пленка из полиэстера
-  -20 – 80 °C
-  Маркировка с помощью термотрансферного принтера
Диаметр сердечника рулона 1 дюйм



| Тип | Номер для заказа | Цвет | Размер этикетки мм (A x B) | Длина подложки мм (C) | Ширина рулона мм | Рекомендованное Цветная лента | Программное обеспечение Тип | Кол. шт. |
|-----------------------------|------------------|--------|----------------------------|-----------------------|------------------|-------------------------------|-----------------------------|----------|
| TES 14x6x22 ¹⁾ | 86498101 | Белый | 14,00 x 6,00 | 22,00 | 102,00 | FHW 110 мм x 300 м | N46 | 14000 |
| TES 20x8x32 ¹⁾ | 86498102 | Белый | 20,00 x 8,00 | 32,00 | 104,00 | FHW 110 мм x 300 м | N47 | 10000 |
| TES 20x8x32 ¹⁾ | 86498302 | Желтый | 20,00 x 8,00 | 32,00 | 104,00 | FHW 110 мм x 300 м | O47 | 10000 |
| TES 25x13x43 ¹⁾ | 86498104 | Белый | 25,00 x 13,00 | 43,00 | 104,00 | FHW 110 мм x 300 м | N49 | 6000 |
| TES 25x13x43 ¹⁾ | 86498304 | Желтый | 25,00 x 13,00 | 43,00 | 104,00 | FHW 110 мм x 300 м | O49 | 6000 |
| TES 25x14x35 ¹⁾ | 86498103 | Белый | 25,00 x 14,00 | 35,00 | 104,00 | FHW 110 мм x 300 м | N48 | 10000 |
| TES 25x17x70 ¹⁾ | 86498105 | Белый | 25,00 x 17,00 | 70,00 | 105,00 | FHW 110 мм x 300 м | N50 | 4000 |
| TES 25x17x70 ¹⁾ | 86498305 | Желтый | 25,00 x 17,00 | 70,00 | 105,00 | FHW 110 мм x 300 м | O50 | 4000 |
| TES 25x25x70 ¹⁾ | 86498106 | Белый | 25,00 x 25,00 | 70,00 | 105,00 | FHW 110 мм x 300 м | N51 | 4000 |
| TES 34x17x70 ¹⁾ | 86498107 | Белый | 34,00 x 17,00 | 70,00 | 105,00 | FHW 110 мм x 300 м | N52 | 3000 |
| TES 34x26x100 ¹⁾ | 86498108 | Белый | 34,00 x 26,00 | 100,00 | 106,00 | FHW 110 мм x 300 м | N53 | 2000 |
| TES 34x26x100 ¹⁾ | 86498308 | Желтый | 34,00 x 26,00 | 100,00 | 106,00 | FHW 110 мм x 300 м | O53 | 2000 |
| TES 34x32x150 ¹⁾ | 86498109 | Белый | 34,00 x 32,00 | 150,00 | 106,00 | FHW 110 мм x 300 м | N54 | 2000 |
| TES 34x32x150 ¹⁾ | 86498309 | Желтый | 34,00 x 32,00 | 150,00 | 106,00 | FHW 110 мм x 300 м | O54 | 2000 |

¹⁾ Расчет макс. рабочего диапазона: $\emptyset = (A - C) / 3,14$

СВОЙСТВА МАТЕРИАЛОВ



Пленка из полиэстера

TES — самоламинирующиеся кабельные маркеры

ТЕРМИЧЕСКИЕ СВОЙСТВА



Температура/диапазон температур
-20 – 80 °C

ОБЩИЕ ТЕХНИЧЕСКИЕ ХАРАКТЕРИСТИКИ



Маркировка с помощью термотрансферного принтера
Диаметр сердечника рулона 1 дюйм

СПОСОБ МОНТАЖА



Система склеивания

ОБОРУДОВАНИЕ ДЛЯ МАРКИРОВКИ



Термотрансфер

Все сведения, содержащиеся в наших проспектах и каталогах, а также в интернете, основываются на сегодняшнем уровне знаний об описанной продукции.

Предоставленные фирмой Murrplastik электронные данные и файлы, в частности файлы САПР, основываются на сегодняшнем уровне знаний об описанной продукции.

Этой информацией не может быть обоснована юридически обязательная гарантия определенных свойств или пригодности для определенной цели применения.

Все сведения о химических и физических свойствах нашей продукции, а также практические устные, письменные рекомендации и результаты экспериментов мы приводим добросовестно.

Они не освобождают покупателя от обязанности проведения собственных испытаний и экспериментов для определения конкретной пригодности продукции к предполагаемой цели применения.

Фирма Murrplastik не дает гарантий в отношении актуальности, правильности, полноты или качества предоставленной информации.

Фирма Murrplastik не несет ответственности за ущерб, возникающий из использования продукции.

Фирма Murrplastik оставляет за собой право на внесение технических изменений и улучшений в рамках непрерывного усовершенствования своих изделий и услуг.

В остальном действуют наши общие условия продажи.