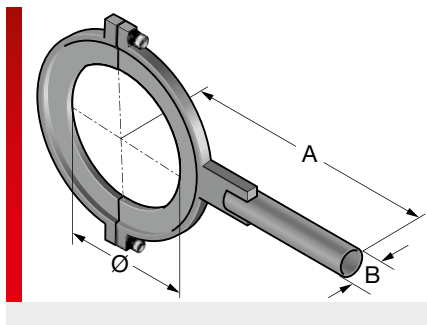




Стяжной хомут (ось 6)



с FKE 32 и SH 56/70-M

ИНФОРМАЦИЯ О ПРОДУКЦИИ

Стяжной хомут R-SSR служит для размещения точки крепления на оси 6. При необходимости на стяжной хомут могут крепиться другие элементы крепления.

СПЕЦИФИКАЦИЯ



Листовая сталь, с порошковым покрытием



Тип	Номер для заказа	Цвет	Ø мм	A мм	B мм	Кол./уп. шт.
Плоская стопорная шайба оси 6 Kuka KR6, KR 10	83692753	Черный	39,50	83,00		1
R-SSR 50 Spannschelle mit Winkelblech	83952697	Черный	50,00	89,50		1
Стяжной хомут R-SSR 63 UR3 ¹⁾	83693201	Черный	63,00	54,00		1
Стяжной хомут R-SSR 63 с уголком ²⁾	83952699	Черный	63,00	99,30		1
Стяжной хомут R-SSR 75 UR5 ¹⁾	83693202	Черный	75,00	60,00		1
Стяжной хомут R-SSR 90 UR10 ¹⁾	83693203	Черный	90,00	68,00		1
R-SSR 95-1 Spannschelle 15°	83952669	Черный	95,00	289,00	32,00	1
Стяжной хомут R-SSR 100-1 с трубкой 15°	83952626	Черный	100,00	289,00	32,00	1
Стяжной хомут R-SSR 116-2 с трубкой, прямой	83692712	Черный	116,00	301,00	32,00	1
Стяжной хомут R-SSR 125-1 с трубкой 15°	82952696	Черный	125,00	361,60	32,00	1
Стяжной хомут R-SSR 125-2 с трубкой, прямой	82390044	Черный	125,00	352,50	32,00	1
Стяжной хомут R-SSR 140-2 с трубкой, прямой	82390067	Черный	140,00	355,00	32,00	1
Стяжной хомут R-SSR 160-1 с трубкой 15°	83952628	Черный	160,00	374,40	32,00	1
Стяжной хомут R-SSR 160-2 с трубкой, прямой	83952629	Черный	160,00	370,00	32,00	1
Стяжной хомут R-SSR 172-1 с трубкой 15°	83952634	Черный	172,00	384,00	32,00	1
Стяжной хомут R-SSR 180-1 с трубкой 15°	82390032	Черный	180,00	384,00	32,00	1
Стяжной хомут R-SSR 190-1 с трубкой 15°	83952638	Черный	190,00	384,00	32,00	1
Стяжной хомут R-SSR 200-1 с трубкой 15°	83952642	Черный	200,00	388,20	32,00	1
Стяжной хомут R-SSR 220-1 с трубкой 15°	83952640	Черный	220,00	392,30	32,00	1
Стяжной хомут R-SSR 250-1 с трубкой 15°	83952646	Черный	250,00	412,30	32,00	1
Стяжной хомут R-SSR 315-1 с трубкой 15°	83692711	Черный	315,00	493,70	32,00	1

¹⁾ Подходит для системы крепежных устройств SH M25/M32

²⁾ Подходит для системы крепежных устройств SH M40/M50