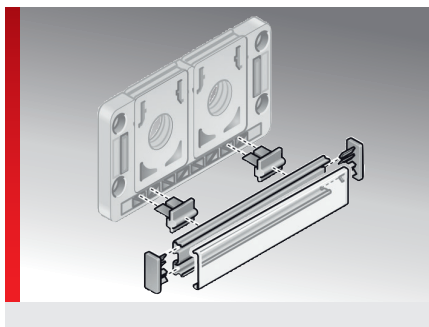
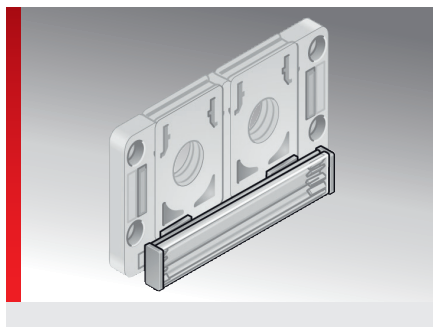


## SKDL/E (для кабельного направляющего тип KDL/E)



### ИНФОРМАЦИЯ О ПРОДУКЦИИ

#### Комплект адаптера для системы кабельного ввода KDL/E

Комплект маркировки для системы кабельного ввода KDL/E был разработан как простое средство размещения большого количества информации маркировки внутри или на поверхности системы кабельного ввода KDL/E. Имеются различные типы адаптированные к различным системам кабельных вводов.

Комплект состоит из держателя, направляющей маркировки для табличек KS 9/x или KS 15 /x, запечатывающей пробки и прозрачной крышки.

#### Альтернатива комплекту адаптеров

Табличка KS KDL/E для прямого монтажа на системе кабельного ввода KDL/E. (Идентификационный номер 86421090) (№ для заказа 86421090)

### СПЕЦИФИКАЦИЯ



Вид изделий	Номер для заказа	Рекомендованная пластинка Табличка	Кол. шт.
BZS 9 SKDL/E 16	86301232	KS 9/x	1
BZS 9 SKDL/E 24	86301236	KS 9/x	1
BZS 15 SKDL/E 16	86301234	KS 15/x	1
BZS 15 SKDL/E 24	86301238	KS 15/x	1

### СВОЙСТВА МАТЕРИАЛОВ



#### Материал

Поливинилхлорид (PVC)

### ТЕРМИЧЕСКИЕ СВОЙСТВА



#### Температура/диапазон температур

-40 – 80 °C

### ПОЖАРОСТОЙКОСТЬ



#### Класс горючести

VO

### ОБЩИЕ ТЕХНИЧЕСКИЕ ХАРАКТЕРИСТИКИ



Система маркировки панели кабельных вводов KDL/E

## SKDL/E (для кабельного направляющего тип KDL/E)

### СПОСОБ МОНТАЖА



Система кабельных хомутов с маркировочной табличкой



Система защелкивания

Все сведения, содержащиеся в наших проспектах и каталогах, а также в интернете, основываются на сегодняшнем уровне знаний об описанной продукции.

Предоставленные фирмой Murrplastik электронные данные и файлы, в частности файлы САПР, основываются на сегодняшнем уровне знаний об описанной продукции.

Этой информацией не может быть обоснована юридически обязательная гарантия определенных свойств или пригодности для определенной цели применения.

Все сведения о химических и физических свойствах нашей продукции, а также практические устные, письменные рекомендации и результаты экспериментов мы приводим добросовестно.

Они не освобождают покупателя от обязанности проведения собственных испытаний и экспериментов для определения конкретной пригодности продукции к предполагаемой цели применения.

Фирма Murrplastik не дает гарантий в отношении актуальности, правильности, полноты или качества предоставленной информации.

Фирма Murrplastik не несет ответственности за ущерб, возникающий из использования продукции.

Фирма Murrplastik оставляет за собой право на внесение технических изменений и улучшений в рамках непрерывного совершенствования своих изделий и услуг.

В остальном действуют наши общие условия продажи.

© Murrplastik Systemtechnik GmbH • proID\_60882~20220512~891586~acs\_mod\_sdl\_e