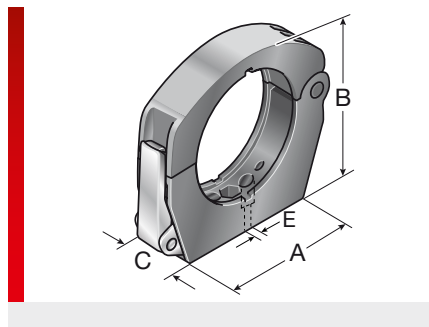




Система крепежных устройств SH



ИНФОРМАЦИЯ О ПРОДУКЦИИ

Система крепежных устройств SH — это оптимально согласованный базовый компонент, который обеспечивает отличную прочность, универсальность и долговечность даже при высоких динамических нагрузках, в частности, в комбинации с защитными шлангами для проводов Murrflex и вкладышами.

Системы крепежных устройств SH 56/70 и SH 56/70-M изготавливаются из модифицированного ударопрочного полиамида, система SH 56/70-A — из алюминия с черным анодированным покрытием.

- Пригодность для комплектации заводом-изготовителем, для установки в порядке модернизации или для ремонтов

- Очень высокая прочность системы
- Простой монтаж вкладышей и шланга для защиты проводов без дополнительных инструментов
- Подходит для 4 различных сфер применения
- Простая конфигурация для динамических нагрузок и стационарной эксплуатации
- Сокращение расходов: для каждого случая применения требуется только одна система крепежных устройств
- Разнообразные возможности крепления

СПЕЦИФИКАЦИЯ

	-40 – 110 °C, кратковременно 140 °C
	Тип SH ... : модифицированный полиамид
	Тип SH ... -M: модифицированный полиамид
	Тип SH ... -A: Алюминий
	В соответствии с UL94: V0

Тип	Номер для заказа	Цвет	A мм	B мм	C мм	E мм	Кол./уп. шт.
Система крепежных устройств без вставного ребра							
SH-P/M25-M32	83691462	Черный	73,00	62,00	26,00	8,60	1
SH-P/M40-M50	83691460	Черный	104,50	90,00	33,00	8,80	1
SH 56/70	83691490	Черный	135,00	120,00	33,00	8,80	1
SH 80/95	83691506	Черный	150,00	147,00	40,00	8,80	1
Система крепежных устройств со вставным ребром							
SH-F/M40-M50	83691450	Черный	104,50	90,00	33,00	8,80	1
SH-PF / M40-M50 ¹⁾	83691470	Черный	104,50	90,00	33,00	8,80	1
Система крепежных устройств с металлическим замком							
SH M40/M50-M	83691501	Черный	118,00	90,00	33,00	8,80	1
SH 56/70-M	83691502	Черный	135,00	120,00	33,00	8,80	1
Система крепежных устройств из алюминия							
SH M40/M50-A	83691503	Черный анодир.	104,50	90,00	30,00	8,80	1
SH 56/70-A	83691504	Черный анодир.	130,00	121,00	35,00	8,80	1
Вставное ребро							
ELR M40-M50	83691480	Красный					1

¹⁾ Вставное ребро, тип ELR, прилагается отдельно