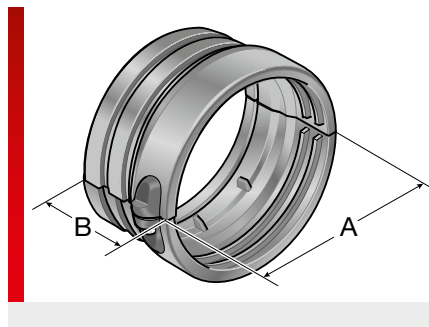




Шланговый адаптер A-RS



ИНФОРМАЦИЯ О ПРОДУКЦИИ

Шланговый адаптер A-RS предназначен для отличающихся по диаметру гофрированных труб сторонних производителей. Благодаря оптимальному креплению обеспечивается их надежная прокладка на механической руке.

СПЕЦИФИКАЦИЯ

- 40 – 110 °C
 - Модифицированный полиамид
 - В соответствии с UL94: V0
-

Тип	Номер для заказа	Цвет	подходит для Murrflex	Исполнение	A мм	B мм	Кол./уп. шт.
A-RS-56 sw ¹⁾	83692280	Черный	NW52	Разъемная конструкция	102,50	46,00	1
A-RS-70 sw ¹⁾	83692282	Черный	NW70	Разъемная конструкция	102,50	46,00	1

¹⁾ Момент затяжки 1,5 Нм