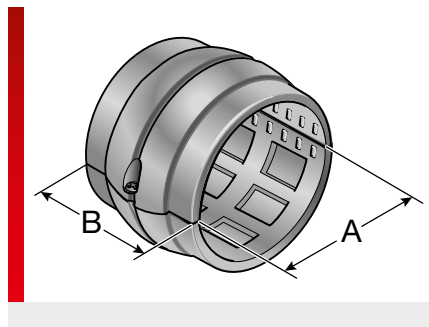




## Шаровой шарнир KMG-F Н



### ИНФОРМАЦИЯ О ПРОДУКЦИИ

Разборный шарнир KMG-F-Н представляет собой оптимальный способ фиксации для витых рукавов систем отопления. Просто и быстро устанавливаемый в систему крепежных устройств SH центральный шаровой шарнир используется в робототехнике и прочих подвижных манипуляторах.

Благодаря этому при любых условиях эксплуатации рукавов систем отопления обеспечивается их абсолютная технологическая надежность.

### СПЕЦИФИКАЦИЯ

	-40 – 110 °C
	Модифицированный полиамид
	В соответствии с UL94: V0

Тип	Номер для заказа	Цвет	подходит для Система крепежных устройств	Исполнение	А мм	В мм	Кол./уп. шт.
KMG-F Н45/13	83691670	Черный	SH-P/M40-M50	Разъемная конструкция	45,70	44,00	1
KMG-F Н55/16	83691672	Черный	SH-P/M40-M50	Разъемная конструкция	55,25	44,00	1
KMG-F Н66/25	83691674	Черный	SH 56/70	Разъемная конструкция	66,50	45,00	1
Набор KMG-F Н45/13 <sup>1)</sup>	83691602	Черный		Разъемная конструкция			1
Товар не со склада, срок поставки и минимальная партия — по запросу							
Набор KMG-F Н55/16 <sup>2)</sup>	83691604	Черный		Разъемная конструкция			1
Товар не со склада, срок поставки и минимальная партия — по запросу							
Набор KMG-F Н66/25 <sup>3)</sup>	83691606	Черный		Разъемная конструкция			1

<sup>1)</sup> Состав комплекта: KMG-F Н 45/13 и SH M40/M50

<sup>2)</sup> Состав комплекта: KMG-F Н 55/16 и SH M40/M50

<sup>3)</sup> Состав комплекта: KMG-F Н 66/25 и SH 56/70