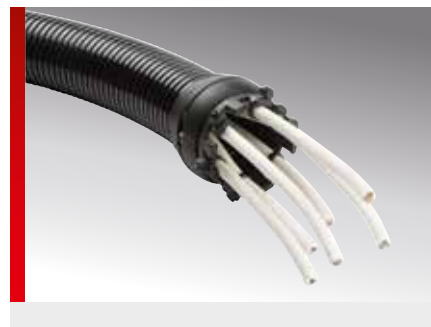
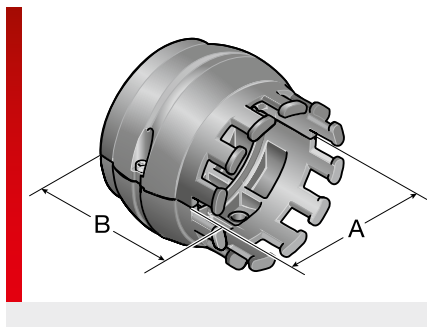




## Шаровой шарнир KEG/ZL



### ИНФОРМАЦИЯ О ПРОДУКЦИИ

Шарнир KEG-ZL применяется там, где кабели и провода выходят из защитного шланга без натяжения.

Разборный концевой шаровой шарнир типа KEG-ZL со встроенным приспособлением для снятия натяжения просто и быстро устанавливается в систему крепежных устройств, соединяя защитные шланги для проводов Murrflex с роботом.

Крепление ваших кабелей, шлангов и проводов ко встроенному приспособлению для снятия натяжения осуществляется с помощью кабельных стяжек.

### СПЕЦИФИКАЦИЯ



-40 – 110 °C



Модифицированный полиамид



В соответствии с UL94: V0



Тип	Номер для заказа	Цвет	подходит для Murrflex	подходит для Система крепежных устройств	Исполнение	A мм	B мм	Кол./уп. шт.
KEG/ZL-M25	83692258	Черный	M25/P21	SH-P/M25-M32	Разъемная конструкция	42,50	38,50	1
KEG/ZL-M32	83692260	Черный	M32/P29	SH-P/M25-M32	Разъемная конструкция	42,50	38,50	1
KEG/ZL-M40	83692262	Черный	M40/P36	SH-P/M40-M50	Разъемная конструкция	69,00	56,50	1
KEG/ZL-M50	83692264	Черный	M50/P48	SH-P/M40-M50	Разъемная конструкция	69,00	56,50	1