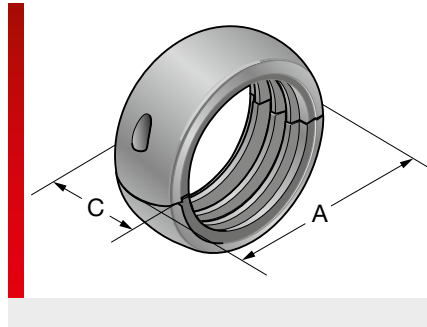




Тип PR/SV



ИНФОРМАЦИЯ О ПРОДУКЦИИ

Протекторы PR/SV изготавливаются из специально модифицированного полиамида 6. Этот материал не содержит галогенов, фосфора и кадмия.

Протекторы служат для защиты от ударов и соединения защитных шлангов для проводов, а также для защиты от истирания.

Протекторы PR/SV имеют следующие преимущества.

- Плоская конструкция
- Простой монтаж с помощью скользящего фиксатора и опционального стопорного винта
- Высокая степень фиксации

СПЕЦИФИКАЦИЯ

- 40 – 110 °C, кратковременно 140 °C
- Модифицированный полиамид PA 6 материал, включенный в перечень UL
- В соответствии с UL94: V0, самозатухающий

Тип	Номер для заказа	Цвет	подходит для Murrflex	подходит для Murrflex EWX	A мм	C мм	Кол./уп. шт.
Обычная конструкция для защитных шлангов для проводов со стандартной гофрировкой, тип EW-xx/тип EWT-xx							
PR/SV-EW 21	83691058	Черный	M25/P21		51,60	51,20	10
PR/SV-EW 29	83691060	Черный	M32/P29		57,90	51,00	10
PR/SV-EW 36	83691062	Черный	M40/P36		66,00	51,50	10
PR/SV-EW 48	83691064	Черный	M50/P48		78,00	49,50	10
PR/SV-EW 56	83691065	Черный	NW56		90,80	51,00	5
Обычная конструкция для защитных шлангов для проводов с высокой гофрировкой, тип EWX-xx							
PR/SV-EW 21 ¹⁾	83691018	Серый	M25/P21		51,60	51,20	10
PR/SV-EW 29	83691020	Серый	M32/P29		57,90	51,00	10
PR/SV-EW 36 ¹⁾	83691022	Серый	M40/P36		66,00	51,50	10
PR/SV-EW 48 ¹⁾	83691024	Серый	M50/P48		78,00	49,50	10
PR/SV-EW 56 ¹⁾	83691025	Серый	NW56		90,80	51,00	5
Обычная конструкция для защитных шлангов для проводов с высокой гофрировкой, тип EWX-xx							
PR/SV-EWX 21	83691258	Черный	M25/P21		51,60	51,90	10
PR/SV-EWX 29	83691260	Черный	M32/P29		57,90	51,00	10
PR/SV-EWX 36	83691262	Черный	M40/P36		66,00	51,50	10
PR/SV-EWX 48	83691264	Черный	M50/P48		78,00	49,50	10
PR/SV-EWX 56	83691265	Черный	NW56		90,80	51,00	5
PR/SV-EWX 21 ¹⁾	83691218	Серый	M25/P21		51,60	51,90	10
PR/SV-EWX 29 ¹⁾	83691220	Серый	M32/P29		57,90	51,00	10
PR/SV-EWX 36 ¹⁾	83691222	Серый	M40/P36		66,00	51,50	10
PR/SV-EWX 48 ¹⁾	83691224	Серый	M50/P48		78,00	49,50	10
PR/SV-EWX 56 ¹⁾	83691225	Серый	NW56		90,80	51,00	5

Тип PR/SV (Продолжение)

Тип	Номер для заказа	Цвет	подходит для Murrflex	подходит для Murrflex EWX	A мм	C мм	Кол./уп. шт.
Обычная конструкция для защитных шлангов для проводов со стандартной гофрировкой, тип EW-xx, и высокой гофрировкой, тип EWX-xx							
PR/SV-UNI 70	83691267	Черный	NW70	70 Jumbo	103,50	51,50	1
PR/SV-UNI 70	83691227	Серый	NW70	70 Jumbo	103,50	51,50	5
Длинная конструкция для защитных шлангов для проводов со стандартной гофрировкой, тип EW-xx, и высокой гофрировкой, тип EWX-xx							
PR/SV 70L	83691067	Черный	NW70	70 Jumbo	103,50	97,00	1
PR/SV 70L	83691069	Красный	NW70	70 Jumbo	103,50	97,00	1

¹⁾ Товар не со склада, срок поставки и минимальная партия — по запросу