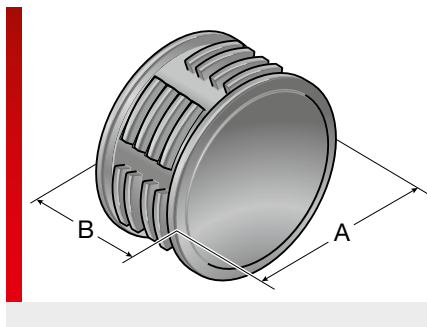




## Приспособление для снятия натяжения Kabelstern



ZS-70-KB

### ИНФОРМАЦИЯ О ПРОДУКЦИИ

Kabelstern представляет собой оптимальное и безопасное для ваших проводов приспособление для снятия натяжения с высочайшей степенью фиксации. При экстремальных нагрузках удлиненная версия KB дополнительно фиксируется шланговым хомутом. Кроме того, приспособление Kabelstern предотвращает проникновение загрязнений в шланговый пакет.

Отверстия под провода вы можете с легкостью самостоятельно просверлить в приспособлении R-ZL. В качестве альтернативы при объеме заказа от 10 штук мы изготавливаем индивидуальную конфигурацию отверстий с помощью гидроабразивной резки. Обращайтесь к нам!

### СПЕЦИФИКАЦИЯ

	-40 – 110 °C
	Эластомер
	В соответствии с UL94: HB

Тип	Номер для заказа	Цвет	подходит для Система крепежных устройств	A мм	B мм	Кол./уп. шт.
<b>приспособление для разгрузки кабеля от натяжения в виде заготовки для самостоятельного монтажа</b>						
R-ZL/N1 21/29 <sup>1)</sup>	83951606	Черный		33,50	18,00	1
R-ZL/N1 36/48 <sup>2)</sup>	83951610	Черный		55,00	18,00	1
V-ZLT-70 <sup>3)</sup>	83692802	Черный		82,50	39,00	1
V-ZLT-70KB <sup>3)</sup>	83692804	Черный		82,50	66,50	1
V-ZLT-95 <sup>5)</sup>	83692830	Черный		102,00	39,00	1
V-ZLT-95KB <sup>5)</sup>	83692832	Черный		102,00	66,00	1
<b>Система разгрузки от натяжения</b>						
ZS-70 <sup>4)</sup>	83692806	Черный	SH 56/70	100,90	60,35	1
ZS-70-KB <sup>4)</sup>	83692808	Черный	SH 56/70	100,90	85,40	1
Система разгрузки от натяжения ZS-95 <sup>4)</sup>	83692834	Черный	SH 80/95	102,00	57,00	1
Система разгрузки от натяжения ZS-95-KB <sup>4)</sup>	83692836	Черный	SH 80/95	102,00	82,00	1

<sup>1)</sup> подходит для KEG-K M25 и KEG-K M32

<sup>2)</sup> подходит для KEG-K M40 и KEG-K M50

<sup>3)</sup> подходит для KEG-K 56 и KEG-K 70

<sup>4)</sup> Момент затяжки 1,5 Нм

<sup>5)</sup> подходит для KEG-K 80 и KEG-K 95