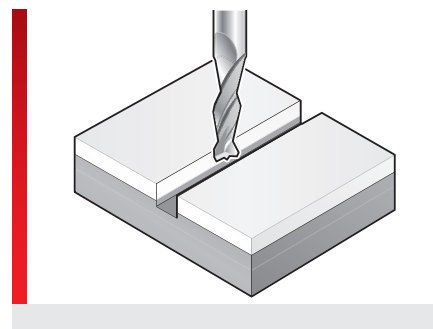
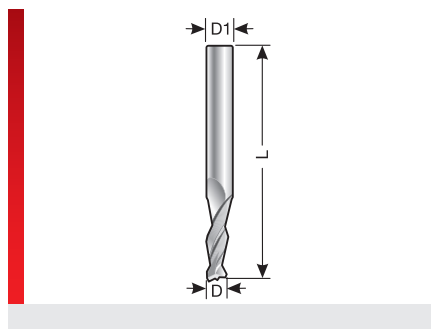


## Однозубые фрезы и инструменты с двумя лезвиями



Гравировальные системы

### ИНФОРМАЦИЯ О ПРОДУКЦИИ

#### Однозубая фреза

Однозубая фреза — это специальный инструмент для плоского фрезерования вакуумного стола.

- Недорогой универсальный инструмент с двумя лезвиями
- Для фрезеровки цветных металлов и пластика

### СПЕЦИФИКАЦИЯ



#### Двухлезвийный инструмент

Инструмент с двумя лезвиями, праворежущий, с заточкой «ласточкин хвост», обеспечивает легкое врезание даже в твердые материалы.

#### Гравировальные системы

Инструмент с двумя лезвиями можно использовать с гравировальной системой CAM, серией MGS и опцией для гравировки.

Вид изделий	Номер для заказа	Цвет Упорное кольцо	D Ø мм	D1 Ø мм	L мм	Режущий Угол °	Кол. шт.
<b>Однозубая фреза</b>							
Однозубая фреза CAM d = 3,0 мм	86721482	Черный	3,00	3,00	40,00	180,00	1
<b>Двухлезвийный инструмент</b>							
Инструмент с двумя лезвиями d = 2,0 мм	86721420	Зеленый	2,00	3,00	40,00	180,00	1
Инструмент с двумя лезвиями d = 2,4 мм	86721421	Зеленый	2,40	3,00	40,00	180,00	1
Инструмент с двумя лезвиями d = 3,0 мм	86721422	Зеленый	3,00	3,00	40,00	180,00	1

### ОБОРУДОВАНИЕ ДЛЯ МАРКИРОВКИ



Гравировка

Все сведения, содержащиеся в наших проспектах и каталогах, а также в интернете, основываются на сегодняшнем уровне знаний об описанной продукции.

Предоставленные фирмой Murrplastik электронные данные и файлы, в частности файлы САПР, основываются на сегодняшнем уровне знаний об описанной продукции.

Этой информацией не может быть обоснована юридически обязательная гарантия определенных свойств или пригодности для определенной цели применения.

Все сведения о химических и физических свойствах нашей продукции, а также практические устные, письменные рекомендации и результаты экспериментов мы приводим добросовестно.

Они не освобождают покупателя от обязанности проведения собственных испытаний и экспериментов для определения конкретной пригодности продукции к предполагаемой цели применения.

Фирма Murrplastik не дает гарантий в отношении актуальности, правильности, полноты или качества предоставленной информации.

Фирма Murrplastik не несет ответственности за ущерб, возникающий из использования продукции.

Фирма Murrplastik оставляет за собой право на внесение технических изменений и улучшений в рамках непрерывного усовершенствования своих изделий и услуг.

В остальном действуют наши общие условия продажи.

© Murrplastik Systemtechnik GmbH • prodID\_61151~20220512~891586~acs\_mod\_cam\_zwei