

Одномагистральные смазочные системы «Centro-Matic»

Каталог продукции



Продуктивность является важнейшей составляющей современной глобальной экономики. Правильная смазка увеличивает срок службы машин и облегчает проведение работ по техническому обслуживанию.

Краткая информация о компании «Lincoln»



Наш опыт

Фирма «Линкольн» создана в 1910 году и в течение длительного времени занимает лидирующее положение на рынке производства смазочного оборудования. Десятилетия нашей деятельности привели к тому, что наша компания завоевала высокие позиции в индустрии смазочных систем, благодаря собственным разработкам. Являясь пионерами смазочной индустрии, мы будем оставаться законодателями в этой области и обеспечивать потребителей смазочными системами высшего качества и в необходимых количествах.



Наш сервис

Обслуживание наших клиентов включает в себя консультации, изобретения и разработку систем для всех конкретных потребностей, производство стандартных компонентов, таких как насосы, измерительные устройства или проверочное оборудование, установку и запуск смазочных систем в любой точке мира, обучение персонала и послепродажное обслуживание.



Наша система управления качеством

Наша сертифицированная Система Управления Качеством соответствует DIN EN ISO 9001, наши знания и опыт, качество консультаций и уровень изобретений позволяют нам ориентироваться на нужды клиентов и успешно решать экономические и интеллектуальные задачи.



Наша продукция

Системы смазки фирмы «Линкольн» уменьшают трение и износ деталей и таким образом сокращают затраты на обслуживание, увеличивают производительность, обеспечивают высокий уровень безопасности при обслуживании и защиту окружающей среды.

Наша система экологического контроля.

Наша система экологического контроля соответствует DIN EN ISO 14001 и EMAS и является интегральной частью философии компании, отражающей ориентацию фирмы «Линкольн» на будущее.

Наш девиз

Оставайтесь мобильными - вместе с нами!

Содержание



Одномагистральные смазочные системы «Centro-Matic»

**Одномагистральные
смазочные системы «Centro-Matic»** 4 - 5

Схематичные изображения



**Ручные смазочные насосы
(масло и смазка)** 6

Смазочные насосы для масла 7 - 9



Смазочные насосы для смазки 10 - 14



Распределитель масла 15 - 18

SL-42, SL-43, SL-41, SL-44



Распределитель смазки 19 - 24

SL-33, SL-32, SL-1, SL-11, SL-V, SL-V XL

Управление 25 - 26



Принадлежности 27 - 29



Кат. №
1810
1812
12511
12511-9
12698
12698-9

Указатель 30

Одномагистральные смазочные системы «Centro-Matic»



Системы централизованной смазки типа Centro-Matic фирмы «Линкольн» применяются для подачи масла и смазок. Простота монтажа трубопроводов позволяет добиться различных конфигураций при помощи одной трубопроводной магистрали. Установка не требует больших затрат, так как используется всего одна трубопроводная магистраль, демонтаж системы прост, а управление и настройка распределительных элементов может осуществляться отдельно. При достаточной мощности насоса и подходящих размерах труб систему легко расширить.

Распределители смазки работают автономно, поэтому каждый узел смазки можно снабжать индивидуально задаваемым количеством смазочного вещества. Поэтому системы смазки Centro-Matic применяются прежде всего в системах с различными потребностями в смазочном веществе на разных узлах. Подача смазочного вещества в системах Centro-Matic производится под высоким давлением (до 240 бар для смазок и 68 бар для масел).

Системы Centro-Matic пригодны к применению с маслами и смазками. При определенных условиях, в частности, температуре, возможно применение смазок класса 2 NLGI. Фирма «Линкольн» провела множество исследований расширения различных образцов смазочных материалов. В случае необходимости мы готовы проконсультировать Вас по вопросам пригодности смазочного вещества и проектирования системы смазки.

Свойства системы

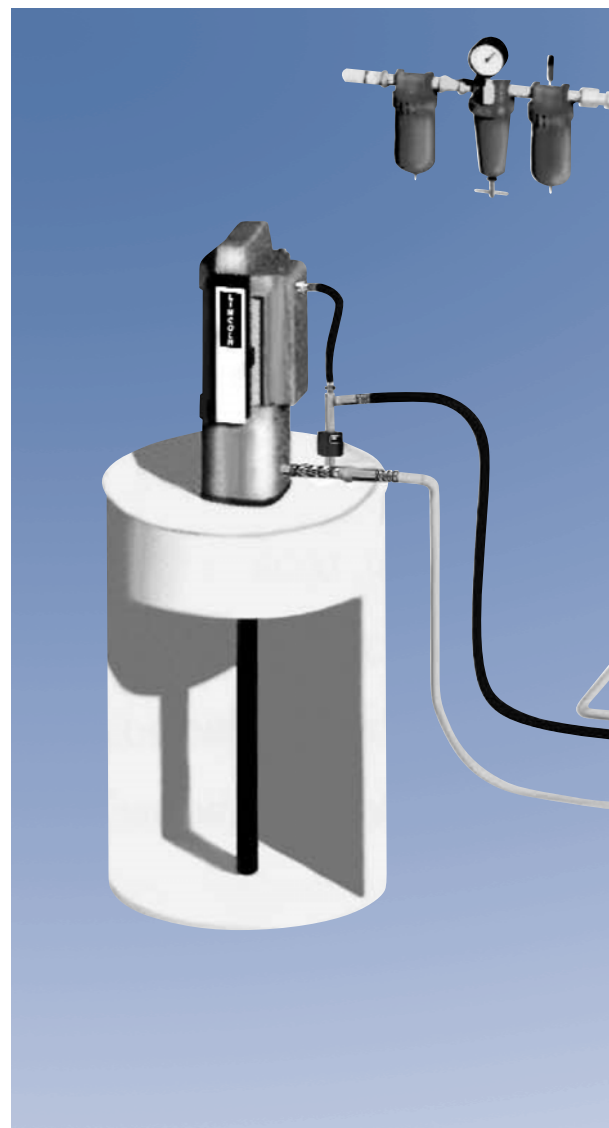
- Все распределители смазки питаются от одной главной магистрали.
- Индивидуальная дозировка подачи смазки для каждого узла
- Возможно увеличение объема подачи смазки при объединении выходных отверстий распределителей.
- Возможно комбинирование распределителей разных размеров
- Распределители с оптическим датчиком работы (контрольный стержень)
- Подача смазки под давлением насоса/системы («непосредственные» распределители)
- Простота проектирования и монтажа
- Возможность просто и быстро расширить систему
- Распределители работают независимо друг от друга, т.е.
 - При поломке одного распределителя подача смазочного вещества во все остальные узлы смазки продолжается
 - Отдельные распределители/узлы смазки можно отделить от системы

Принцип работы

Насос снабжает смазкой распределители Centro-Matic, подключенные централизованно через главную магистраль. Система смазки Centro-Matic имеет переменный режим работы – нагнетание давления и при смене фазы снижения давления. При достижении системного давления распределители смазки практически одновременно подают дозированное количество смазочного вещества, одновременно с этим заполняется дозировочная камера распределителя.

При переходе системы в фазу снижения давления, распределители заряжены и вновь готовы для следующего смазочного цикла.

Для всех систем Centro-Matic следует предусмотреть клапан сброса давления, если он не встроен на насосе.



Схематическое изображение

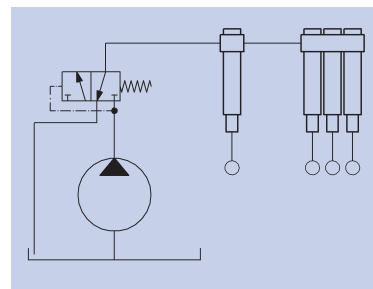
Типичные области применения

Автоматическую систему подачи смазки Centro-Matic можно применять в различных случаях, в которых требуется смазка подшипников или подвижных соединений маслом или смазочным веществом.

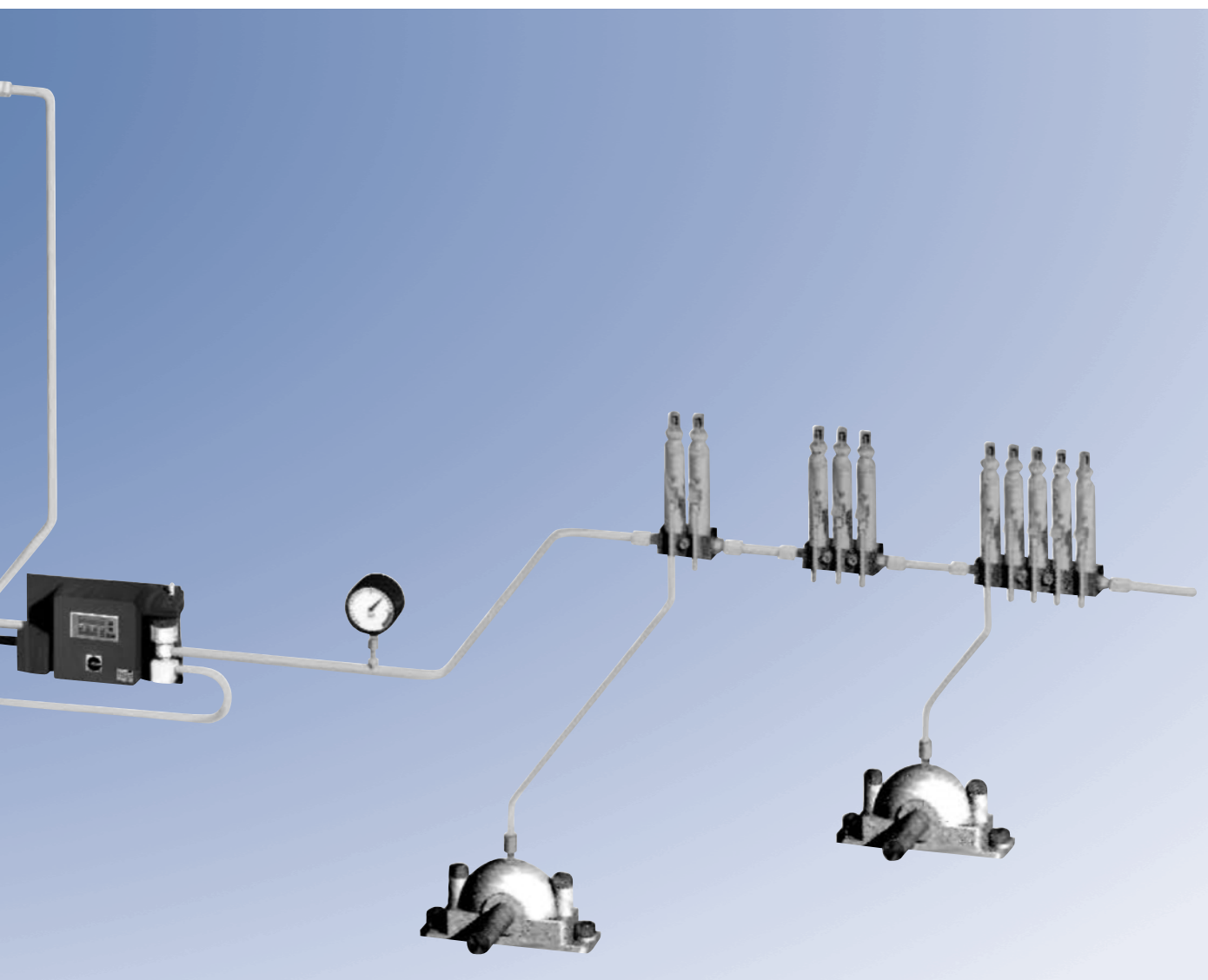
Типичными сферами применения являются:

- Строительные машины
- Закрытые и открытые горные работы / горная промышленность

- Гидравлическая и пневматическая промышленность
- Дерево и деревообрабатывающая промышленность
- Производство продуктов питания и напитков
- Текстильная промышленность
- Упаковочное производство
- Сельское хозяйство
- металлообработка (резка, формование)



Схематическое изображение:
Одномагистральные смазочные системы «Centro-Matic»





Кат. № 1812

Насосы с ручным приводом для использования в централизованных системах смазки Centro-Matic.

Ручные насосы применяются, когда автоматическая смазка невозможна или если требуются лишь небольшие объемы



Кат. № 83817

смазочного вещества в долгие временные интервалы.

Ручные насосы, приведенные здесь, снабжены стержневым датчиком давления, сигнализирующим о достижении максимального системного давления. Стержневой датчик



Кат. № 1810

давления также служит для зрительного контроля фазы снижения давления в смазочной системе после произведенной смазки. Система управления фазой снижения давления является частью насосов.

Технические данные

	Кат. № 1812	Кат. № 83817	Кат. № 1810 ¹⁾
Описание	Прозрачный резервуар из акрила, с доливочным отверстием и ситечком	Металлический резервуар со следящим поршнем на пружине, применяется также с 400 г стандартными смазочными емкостями	Прозрачный резервуар из акрила, со следящим поршнем на пружине
Применение	Масло	Смазка	
Давление в системе смазки	69 бар	172 бар	
Объем подачи/ход	2,6 см ³	1,6 см ³	2,6 см ³
Объем резервуара	2130 см ³	490 см ³	2450 см ³
Выпускное отверстие	1/4" NPTF внутр.	1/8" NPTF внутр.	1/4" NPTF внутр.

¹⁾ Насос 1810 заполняется при помощи ручного насоса и снабжен для этого заливочным ниппелем Befüllnippel #92441. В качестве комплекта для него требуется муфта #645006, макс. 20 бар, 3/8" NPTF, внутренняя резьба.

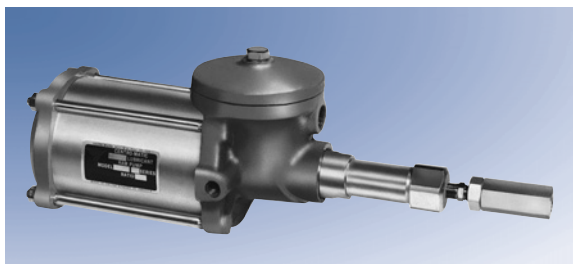
Размеры

Каталожный номер	Высота	Ширина	Длина
1812	425 мм	181 мм	197 мм
83817	387 мм	127 мм	141 мм
1810	413 мм	181 мм	197 мм

Смазочные насосы для масла



Одноходовые насосы



Кат. № 82676

Одноходовые насосы Centro-Matic с пневматическим приводом для использования в централизованных системах смазки.

Одноходовые насосы используются в централизованных системах смазки с небольшим, ограниченным числом узлов смазки.

Одноходовые насосы закачивают требуемое количество смазочного вещества одним ходом поршня в смазочный цикл. Поэтому общая потребность масла в смазочный цикл должна быть меньше, чем количество подаваемого вещества за один ход поршня.



Кат. № 82570

Насосы Centro-Matic, приведенные на этой странице, спроектированы для использования с распределителями Lincoln типов SL-42 и SL-43. В стандартную комплектацию насосов входит клапан сброса давления.

Технические данные

	Кат. № 82885	Кат. № 83667	Кат. № 82570	Кат. № 82676
Отношение преобразования давления	20 : 1			
Системное давление смазки ¹⁾	58 бар (мин. 52 бар / макс. 68 бар)			
Объем закачки	макс. 7,3 см ³	макс. 7,3 см ³	макс. 39,3 см ³	макс. 39,3 см ³
Объем резервуара	0,6 л	2 л	2 л	- нет -
Вход. отверстие для воздуха	1/4" NPTF внутр.			
Выпускное отверстие	1/4" NPTF внутр.			
Управление ²⁾	3/2 ходовой клапан		4/2 ходовой клапан	



Кат. № 82885, № 83667

¹⁾ Данные действительны для использования данного насоса с распределителями типов SL-42 и SL-43.

²⁾ Управляющий вентиль (3/2-ходовой или 4/2-ходовой) для сжатого воздуха, компоненты для ограничения и регулировки приводного воздуха, а также для управления и контроля насоса и централизованной системы смазки не входят в объем поставки насоса. Их требуется заказывать отдельно.

Размеры

Каталожный номер	Высота	Ширина	Длина
82885	152 мм	133 мм	236 мм
83667	152 мм	140 мм	470 мм
82570	464 мм	146 мм	451 мм
82676	533 мм	146 мм	470 мм

Смазочные насосы для масла

Одноходовые насосы со встроенным управлением



Кат. № 85441



Кат. № 85431

Одноходовые насосы Centro-Matic с пневматическим приводом для использования в централизованных системах смазки.

Одноходовые насосы используются в централизованных системах смазки с небольшим, ограниченным числом узлов смазки.

Одноходовые насосы закачивают требуемое количество смазочного вещества одним ходом поршня в смазочный цикл. Поэтому общая потребность масла в смазочный цикл должна быть меньше, чем количество подаваемого вещества за один ход поршня.

Насосы Centro-Matic, приведенные на этой странице, спроектированы для использования с распределителями Lincoln типов SL-42 и SL-43.

В стандартную комплектацию насосов входит система управления, электромагнитный клапан и клапан сброса давления.

Технические данные

	Кат. № 85441	Кат. № 85431
Отношение преобразования давления		20 : 1
Системное давление смазки ¹⁾	58 бар	(мин. 52 бар / макс. 68 бар)
Объем закачки	Макс. 7,3 см ³	Макс. 39,3 см ³
Объем резервуара	2 л	2 л
Вход. отверстие для воздуха		1/4" NPTF внутр.
Выпускное отверстие		1/4" NPTF внутр.
Управление		Встроенный ходовой вентиль

Прибор управления

Питающее напряжение	240 В переменного тока
Светодиодный индикатор работы	Сеть / Насос вкл / Тревога
Время паузы	30 сек. – 30 ч
Время работы	10 или 30 сек.
Память	3 часа
Смазка в ручном режиме	Да (с помощью мембранной клавиши)

¹⁾ Данные действительны для использования данного насоса с распределителями типов SL-42 и SL-43.

Размеры

Каталожный номер	Высота	Ширина	Длина
85441	152 мм	140 мм	527 мм
85431	464 мм	146 мм	451 мм

Смазочные насосы для масла



Насосы с автономным управлением

Насосы Centro-Matic с пневматическим приводом для использования в централизованных системах масляной смазки.

Насосы с автономным управлением или многоходовые насосы применяются в централизованных системах смазки с большим количеством узлов смазки. Выбор насоса определяется, в частности, его мощностью, которую следует подобрать так, чтобы в централизованных системах масляной смазки Centro-Matic требуемое системное давление в 52–69 бар достигалось в течение 30 секунд.

Насосы Centro-Matic, приведенные на этой странице, спроектированы для использования



Кат. № 283167

с распределителями Lincoln типов SL-41, SL-42, SL-43 и SL-44. Насосы, описанные здесь, снабжены пневматическими клапанами



Кат. № 902002-E01

сброса давления и редуцированными вентилями, имеющими жесткую заводскую настройку на 82 бар.

Технические данные

	Кат. № 283167	Кат. № 902002-E01 ³⁾
Отношение преобразования давления	40:1	24:1
Системное давление смазки ¹⁾	58 бар (мин. 52 бар / макс. 68 бар)	
Объем закачки	1,8 см ³ / двойной ход	100 см ³ / двойной ход
Объем резервуара	7 л	200 л бочка с крышкой (заводская)
Вход. отверстие для воздуха	1/8" NPTF внутр.	3/8" NPTF внешн.
Выпускное отверстие	3/4" NPTF внутр.	
Управление ²⁾	3/2 ходовой вентиль	

¹⁾ Данные действительны для использования данного насоса с распределителями типов SL-41, SL-42, SL-43 и SL-44.

²⁾ Управляющий вентиль (3/2-ходовой) для сжатого воздуха, компоненты для ограничения и регулировки приводного воздуха, а также для управления и контроля насоса и централизованной системы смазки не входят в объем поставки насоса. Их требуется заказывать отдельно.

³⁾ Возможно комплектование другими бочечными насосами или насосами с баками в соответствии с конкретными требованиями.

Размеры

Каталожный номер	Высота	Ширина	Длина
283167	572 мм	229 мм	413 мм

Смазочные насосы для смазки



Одноходовые насосы

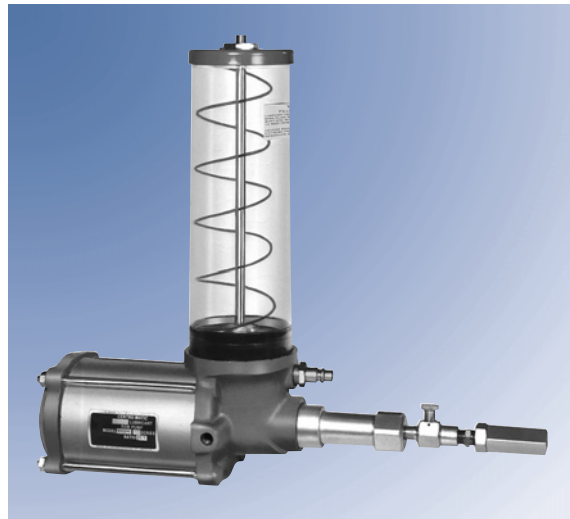


Кат. № 82886, № 83668

Одноходовые насосы Centro-Matic с пневматическим приводом для использования в централизованных системах смазки.

Одноходовые насосы используются в централизованных системах смазки с небольшим, ограниченным числом узлов смазки.

Одноходовые насосы закачивают требуемое количество смазочного вещества одним ходом



Кат. № 82653, № 83834

поршня в смазочный цикл. Поэтому общая потребность масла в смазочный цикл должна быть меньше, чем количество подаваемого вещества за один ход поршня.

Насосы Centro-Matic, приведенные на этой странице, спроектированы для использования с распределителями Lincoln SL-33, SL-32, SL-V и SL-1. В стандартную комплектацию насосов входит клапан сброса давления.

Технические данные

	Кат. № 82886	Кат. № 83668	Кат. № 82653	Кат. № 83834
Отношение преобразования давления	20 : 1		31:1	25:1
Системное давление смазки ¹⁾	мин. 83 бар / макс. 240 бар			
Объем закачки	макс. 7,3 см ³	макс. 7,3 см ³	макс. 22,9 см ³	макс. 35,2 см ³
Объем резервуара	0,5 л	2 л	2 л	2 л
Вход. отверстие для воздуха	1/4" NPTF внутр.			
Выпускное отверстие	1/4" NPTF внутр.			
Управление ²⁾	3/2 ходовой вентиль		4/2 ходовой вентиль	

1) Приводное давление воздуха следует отрегулировать таким образом, чтобы распределители работали при рекомендованном рабочем давлении. См. Технические данные по типам распределителей.

2) Управляющий вентиль (3/2-ходовой или 4/2-ходовой) для сжатого воздуха, компоненты для ограничения и регулировки приводного воздуха, а также для управления и контроля насоса и централизованной системы смазки не входят в объем поставки насоса. Их требуется заказывать отдельно.

Размеры

Каталожный номер	Высота	Ширина	Длина
82886	264 мм	178 мм	134 мм
83668	470 мм	178 мм	134 мм
82653	451 мм	147 мм	533 мм
83834	451 мм	147 мм	533 мм

Смазочные насосы для смазки



Одноходовые насосы со встроенным управлением



Кат. № 85443, № 85445

Одноходовые насосы Centro-Matic с пневматическим приводом для использования в централизованных системах смазки.

Одноходовые насосы используются в централизованных системах смазки с небольшим, ограниченным числом узлов смазки.

Количество смазочного вещества для подачи на узлы смазки и активации всех распределителей, а также результирующий объем при расширении



Кат. № 85435, № 85437

системы трубопроводов под давлением в целом должны быть меньше, чем объем смазочного вещества, перекачиваемого насосом за один ход поршня.

Насосы Centro-Matic, приведенные на этой странице, спроектированы для использования с распределителями Lincoln SL-33, SL-32, SL-V и SL-1. В стандартную комплектацию насосов входит система управления, электромагнитный клапан и клапан сброса давления.

Технические данные

	Кат. № 85443	Кат. № 85445	Кат. № 85435	Кат. № 85437
Отношение преобразования давления	20 : 1		31:1	25:1
Системное давление смазки ¹⁾	мин. 83 бар / макс. 240 бар			
Объем закачки	макс. 7,3 см ³	макс. 7,3 см ³	макс. 22,9 см ³	макс. 35,2 см ³
Объем резервуара	0,5 л	2 л	2 л	2 л
Вход. отверстие для воздуха	1/4" NPTF внутр.			
Выпускное отверстие	1/4" NPTF внутр.			
Управление	Встроенный ходовой вентиль			

Прибор управления

Питающее напряжение	240 В переменного тока
Светодиодный индикатор работы	Сеть / Насос вкл / Тревога
Время паузы	30 сек. – 30 ч
Время работы	10 или 30 сек.
Память	3 часа
Смазка в ручном режиме	Да (с помощью мембранной клавиши)

¹⁾ Приводное давление воздуха следует отрегулировать таким образом, чтобы распределители работали при рекомендованном рабочем давлении. См. Технические данные по типам распределителей.

Размеры

Каталожный номер	Высота	Ширина	Длина
85443	264 мм	178 мм	134 мм
85445	470 мм	178 мм	134 мм
85435	451 мм	147 мм	533 мм
85437	451 мм	147 мм	533 мм

Смазочные насосы для смазки



Насосы с автономным управлением



Кат. № 83167

Насосы Centro-Matic с пневматическим приводом для использования в централизованных системах смазки со смазочными веществами.

Насосы с автономным управлением или многоходовые насосы применяются в централизованных системах смазки с большим количеством узлов смазки. Выбор насоса



Кат. № 84050

определяется, в частности, его мощностью, которую следует подобрать так, чтобы в централизованных системах смазки Centro-Matic для смазочных веществ требуемое системное давление в 83-241 бар достигалось в течение 60 секунд.

Насосы Centro-Matic, приведенные на этой странице, спроектированы



Кат. № 902010-E01

для использования с распределителями Lincoln типов SL-1, SL-11, SL-32, SL-33, SL-V и SL-V XL. Насосы, описанные здесь, снабжены пневматическими клапанами сброса давления и предохранительными клапанами, имеющими жесткую заводскую настройку на 275 бар.

Технические данные

	Кат. № 83167	Кат. № 84050 ³⁾	Кат. № 902010-E01 ³⁾
Отношение преобразования давления	40:1	50:1	50:1
Системное давление смазки ¹⁾	83 бар – 241 бар		
Объем закачки	1,8 см ³ / Двойной ход	6,4 см ³ / Двойной ход	49 см ³ / Двойной ход
Объем резервуара	6 л	30 л	200 л бочка с крышкой (заводская)
Вход. отверстие для воздуха	1/8" NPTF внутр.	3/8" NPTF внешн.	3/8" NPTF внешн.
Выпускное отверстие	3/4" NPTF внутр.	3/4" NPTF внешн.	3/4" NPTF внешн.
Управление	3/2 ходовой вентиль		

¹⁾ Приводное давление воздуха следует отрегулировать таким образом, чтобы распределители работали при рекомендованном рабочем давлении. См. Технические данные по типам распределителей.

²⁾ Управляющий вентиль (3/2-ходовой) для сжатого воздуха, компоненты для ограничения и регулировки приводного воздуха, а также для управления и контроля насоса и централизованной системы смазки не входят в объем поставки насоса. Их требуется заказывать отдельно.

³⁾ Возможно комплектование другими бочечными насосами или насосами с баками в соответствии с конкретными требованиями.

Размеры

Каталожный номер	Высота	Ширина	Длина
83167	572 мм	229 мм	413 мм

Смазочные насосы для смазки



Гидравлические насосы FlowMaster

Насосы FlowMaster с гидравлическим циркуляционным приводом, для применения в централизованных смазочных системах для смазки Centro-Matic.

Указанный здесь тип насоса FlowMaster имеет гидравлический циркуляционный привод, вращательное движение которого через эксцентрический кривошипный механизм преобразуется в движение поршневого насоса. Поршневой насос двухходовой и качает как при прямом, так и при обратном ходе поршня. Блок управления насоса установлен на приводе и предназначен для регулировки давления и объема приводящей гидравлической жидкости, которая пускается в контур через встроенный электромагнитный вентиль (без тока – в закрытом состоянии) 24 В прямого тока.



Гидравлические насосы FlowMaster

Насосы FlowMaster, указанные на этой странице, спроектированы для применения с распределителями Lincoln типов SL-1, SL-11, SL-32, SL-33, SL-V и SL-V XL.



Блок управления

Технические данные

Базовые насосы FlowMaster

Входное гидравлическое давление	макс. 241 бар
Рабочее гидравлическое давление	20 – 32 бар
Объем гидравл. жидкости на входе	до 28 л/мин
Отношение преобразования давления ¹⁾	9 : 1 – 11 : 1
Объем закачки	~ 1,1 см ³ /цикл
Производительность насоса, номин. ²⁾ Q ₉	344 см ³ при 300 об/мин
Рабочее напряжение (магн. вентиль)	24 В прямой ток
Рабочая температура	-29°C – +65°C
Температура гидравлической жидкости	Макс. 121°C
Входное отверстие для гидр. жидкости	SAE 4 (7/16" – 20 UNF -2B)
Выходное отверстие для гидр. жидкости	SAE 6 (9/16" – 18 UNF -2B)
Выходные отверстия насоса (2)	1/4" NPTF внутр.

¹⁾ Преобразование > 9 : 1 достигается при гидравлическом рабочем давлении > 25 бар и входящей объемной подаче > 7 л/мин

²⁾ Объем закачки смазочного вещества пропорционален объему проходящей гидравлической жидкости. Эффективный объем закачки зависит, в частности, от объема подачи на входе, смазки, температуры и противодействия.

Насосы FlowMaster Centro-Matic

С мощным стальным контейнером и гидравлическим вентилем сброса давления

Каталожный №	Объем резервуара	Пластина для группы	Датчик уровня (мех.)
85487	ок. 27 кг (смазка)	Нет	Нет
86258	ок. 27 кг (смазка)	Да	Да
85585	ок. 41 кг (смазка)	Да	Да
85220	ок. 54 кг (смазка)	Да	Да

Базовые насосы FlowMaster

С блоком управления

Кат. №	Длина погружной трубы
85483	Ок. 348 мм
85481	Ок. 483 мм
85480	Ок. 699 мм
85482	Ок. 864 мм

Смазочные насосы для смазки



Электрические насосы FlowMaster



Электрические насосы FlowMaster

Насосы FlowMaster с 24 В электродвигателем постоянного тока, для применения в централизованных смазочных системах для смазки.

Насосы FlowMaster 24В прямого тока – это мощные поршневые насосы с ротационным приводом. Поршневой насос двухходовой и качает как при прямом, так и при обратном ходе поршня. Требуемый объем смазочного вещества легко настроить путем регулировки числа оборотов привода.

Вентиль сброса давления оснащен 24 В DC 2/2 магнитным ходовым вентилем.

Насосы спроектированы для подачи смазочных веществ вплоть до класса 2 NLGI.

Насосы FlowMaster, указанные на этой странице, спроектированы для использования с распределителями Lincoln типов SL-1, SL-11, SL-32, SL-33, SL-V и SL-V XL.

Технические данные

Базовые насосы FlowMaster

Рабочее напряжение	24 В прямого тока
Мотор прямого тока	0,37 кВт
Трансмиссия, одноступенчатая	5 : 1
Число оборотов привода насоса, регулируемое, мин. – макс.	36-360 об/мин
Объем подачи	~ 1,15 см ³ /цикл
Производительность / мин ¹⁾ мин. – макс.	ок. 45 – 412 см ³
Давление закачки ²⁾	275 бар
Рабочая температура	-40°C – +65°C
Выходной фланец	1/2" NPT внешняя резьба

¹⁾ Производительность пропорциональна числу оборотов, которая зависит от настройки и от противодействия.

²⁾ Насосы FlowMaster могут вырабатывать давление до 345 бар. Редукционный вентиль насоса настроен на 275 бар без возможности регулировки. Следует ограничить рабочее давление для систем подачи смазочных веществ путем установки манометрического выключателя (заводской) до максимально допустимого, оно составляет 240 бар.

Блок управления, манометрический выключатель, реле и предохранитель не входят в комплект поставки насоса. Их следует заказывать отдельно.

Насосы FlowMaster Centro-Matic

Со стальным резервуаром и редукционным вентилем

Каталожный №	Объем резервуара	Пластина для группы	Датчик уровня	Базовый насос	Длина погружной трубы
85471	ок. 27 кг (смазка)	Да	Оптический	№г. 85567	~ 483 мм
85472	ок. 41 кг (смазка)	Да	Оптический	№г. 85568	~ 699 мм
85473	ок. 54 кг (смазка)	Да	Электрический	№г. 85568	~ 699 мм

Подающие распределители масла Centro-Matic



Подающие распределители для масла, для применения в централизованных системах смазки Centro-Matic.

Распределители Lincoln Centro-Matic — это распределители смазки подающие смазочное вещество непосредственно на узлы смазки под высоким давлением насоса/системы (макс. 68 бар в системах для масла).

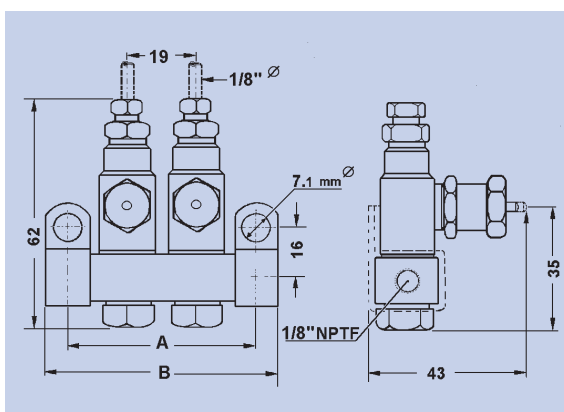
Предусмотрено бесступенчатое дозирование смазочного вещества от каждого распределителя к каждому узлу смазки. Распределители Lincoln Centro-Matic оснащены контрольным стержнем для визуальной индикации работы (исключение SL-41)

Распределители SL-42, SL-41, SL-43 и SL-44 можно комбинировать в централизованных системах смазки Centro-Matic.

Подающий распределитель масла тип SL-42



Распределитель SL-42



Размеры распределителя SL-42

Технические данные

Распределитель, тип	серия SL-42		
Амплитуда дозирования	0,016-0,049 см ³		
Настройка дозирования	С помощью настроечного колпачка мин. - макс. = 2 оборота		
Рабочее давление	минимальное	норма (рекоменд.)	максимальное
	51 бар	58 бар	68 бар
Герметизирующие материалы	Фаза сниженного давления < 10 бар Кольца круглого сечения: NBR/FKM		
Макс. рабочая температура	+ 93°C		+ 176°C
Подключение			
Группа распределителей	резьбовое соединение 1/8" NPTF внутр. ¹⁾		
Выход из распределителя	соединение выпускного патрубка для трубы Ø 1/8"		

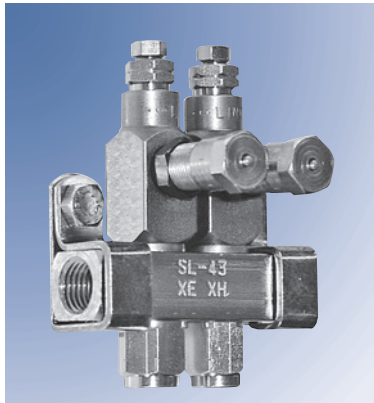
¹⁾ Одиночный распределитель с резьбовым соединением 1/8" NPTF внешн.

Каталожный номер		Группа изделий	Размеры	
Стандарт (NBR)	Высокотемп. (FKM)		Размер А	Размер В
83311-1	84428-1	1	30 мм	41 мм
83311-2	84428-2	2	48 мм	60 мм
83311-3	84428-3	3	67 мм	80 мм
83311-4	84428-4	4	87 мм	99 мм
83311-5	84428-5	5	106 мм	118 мм
83311-6	84428-6	6	124 мм	137 мм
83311-10	84428-10	10	200 мм	213 мм
83311-15	84428-15	15	295 мм	308 мм
83535	-	1	Одиночный распределитель (без группы)	
83313	84048	-	Сменный распределитель (применяется с группой)	

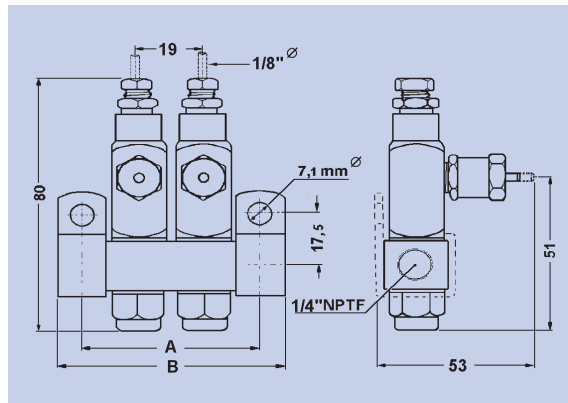
Подающие распределители масла Centro-Matic



Подающий распределитель масла тип SL-43



Распределитель SL-43



Размеры распределителя SL-43

Технические данные

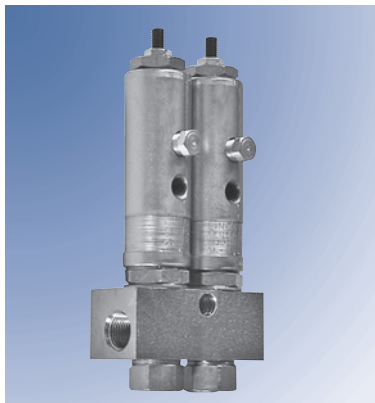
Распределитель, тип	Серия SL-43		
Амплитуда дозирования	0,016-0,131 см ³		
Настройка дозирования	С помощью настроечного колпачка мин. - макс. = 5 оборотов		
Рабочее давление	минимальное	норма (рекоменд.)	максимальное
	51 бар	58 бар	68 бар
Герметизирующие материалы	Фаза сниженного давления < 10 бар Кольца круглого сечения: NBR / FKM		
Макс. рабочая температура	+ 93°C		+ 176°C
Подключение			
Группа распределителей	резьбовое соединение 1/4" NPTF внутр.		
Выход из распределителя	соединение выпускного патрубка для трубы Ø 1/8"		

Каталожный №		Группа изделий	Размеры	
Стандарт (NBR)	Высокотемператур. (FKM)		Размер А	Размер В
83661-1	84429-1	1	32 мм	45 мм
83661-2	84429-2	2	51 мм	64 мм
83661-3	84429-3	3	70 мм	83 мм
83661-4	84429-4	4	89 мм	102 мм
83660	84110	-	Сменный распределитель (применяется в группе)	

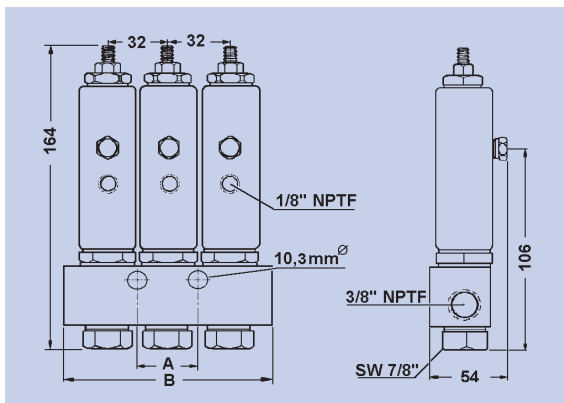
Подающие распределители масла Centro-Matic



Подающий распределитель масла тип SL-41



Распределитель SL-41



Размеры распределителя SL-41

Технические данные

Распределитель, тип	Серия SL-41		
Амплитуда дозирования	0,131-1,31 см ³		
Настройка дозирования	С помощью настроечного колпачка мин. - макс. = 12 оборотов		
Рабочее давление	минимальное	норма (рекоменд.)	максимальное
	51 бар	58 бар	68 бар
	Фаза сниженного давления < 10 бар		
Герметизирующие материалы	Кольца круглого сечения: FKM		
Макс. рабочая температура	+ 176°C		
Подключение			
Группа распределителей	резьбовое соединение 3/8 NPTF внутр.		
Выход из распределителя	соединение выпускного патрубка для трубы Ø 1/8"		

Каталожный номер стандарт (NBR)	Группа изделий	Размеры	
		Размер А	Размер В
82294-1	1	-	64 мм
82294-2	2	-	76 мм
82294-3	3	32 мм	108 мм
82294-4	4	64 мм	140 мм
82294-5	5	95 мм	171 мм
82295	-	Сменный распределитель (применяется в группе)	

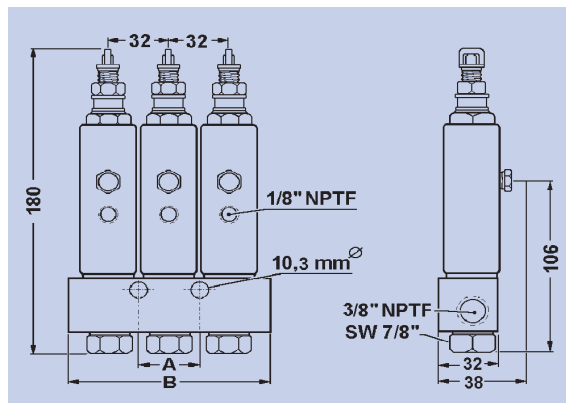
Подающие распределители масла Centro-Matic



Подающий распределитель масла тип SL-44



Распределитель SL-44



Размеры распределителя SL-44

Технические данные

Распределитель, тип	Серия SL-44		
Амплитуда дозирования	0,131-1,31 см ³		
Настройка дозирования	С помощью настроечного колпачка мин. - макс. = 8 оборотов		
Рабочее давление	Минимальное	норма (рекоменд.)	максимальное
	51 бар	58 бар	68 бар
	Фаза сниженного давления < 10 бар		
Герметизирующие материалы	Кольца круглого сечения: FKM		
Макс. рабочая температура	+ 176°C		
Подключение			
Группа распределителей	резьбовое соединение 3/8 NPTF внутр.		
Выход из распределителя	соединение выпускного патрубка для трубы Ø 1/8"		

Каталожный номер	Группа изделий	Размеры	
		Размер А	Размер В
Стандарт			
83749-1	1	-	64 мм
83749-2	2	-	76 мм
83749-3	3	32 мм	108 мм
83749-4	4	64 мм	140 мм
83749-5	5	95 мм	171 мм
83748	-	Сменный распределитель (применяется в группе)	

Подающие распределители смазки



Подающие распределители для смазки, для применения в централизованных системах смазки Centro-Matic.

Распределители Lincoln Centro-Matic — это распределители смазки падающие смазочное вещество непосредственно на узлы смазки под высоким давлением насоса/системы (макс.240 бар в системах для смазки).

Дозировка смазочного вещества имеет бесступенчатую настройку на каждом распределителе для каждого узла смазки.

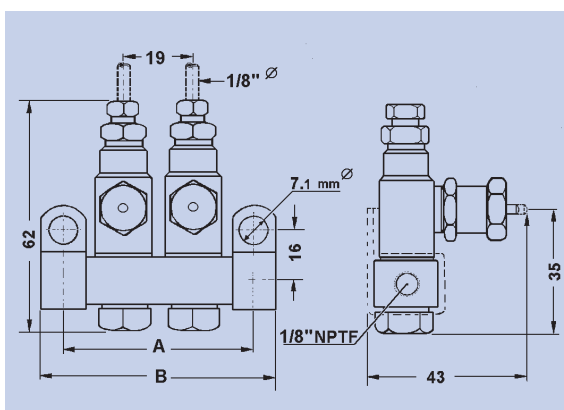
Распределители Centro-Matic снабжены контрольным стержнем с визуальной индикацией работы.

Распределители SL-32, SL-33, SL-1, SL-11, SL-V и SL-V XL могут применяться в комбинации с централизованной системой смазки Centro-Matic.

Подающий распределитель смазки тип SL-33



Распределитель SL-33



Размеры распределителя SL-33

Технические данные

Распределитель, тип	Серия SL-33		
Амплитуда дозирования	0,016-0,049 см ³		
Настройка дозирования	С помощью настроечного колпачка мин. - макс. = 2 оборота		
Рабочее давление	минимальное	норма (рекоменд.)	максимальное
	83 бар	103 бар	240 бар
	Фаза сниженного давления < 13 бар		
Герметизирующие материалы	Кольца круглого сечения: NBR		
Макс. рабочая температура	+ 93°C		
Подключение			
Группа распределителей	резьбовое соединение 1/8" BSPP внутр. ¹⁾		
Выход из распределителя	соединение выпускного патрубка для трубы Ø 6мм		

¹⁾ Одиночный распределитель с резьбовым соединением 1/8" NPTF внутр.

Каталожный номер		Группа изделий	Размеры	
Стандарт	Нерж. сталь (304)		Размер А	Размер В
83309-1	83715-1	1	30 мм	41 мм
83309-2	83715-2	2	48 мм	60 мм
83309-3	83715-3	3	67 мм	80 мм
83309-4	83715-4	4	87 мм	99 мм
83309-5	83715-5	5	106 мм	118 мм
83309-6	83715-6	6	124 мм	137 мм
-	83715-7	7	142 мм	156 мм
83900	83900-9	1	Одиночный распределитель (без группы)	
83314	83314-9	-	Сменный распределитель (применяется с группой)	

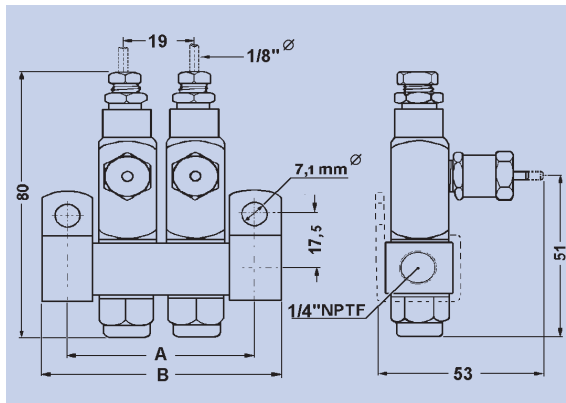
Подающие распределители смазки



Подающий распределитель смазки тип SL-32



Распределитель SL-32



Размеры распределителя SL-32

Технические данные

Распределитель, тип	Серия SL-32		
Амплитуда дозирования	0,016-0,131 см ³		
Настройка дозирования	С помощью настроечного колпачка мин. - макс. = 8 оборотов		
Рабочее давление	минимальное	норма (рекоменд.)	максимальное
	83 бар	103 бар	240 бар
	Фаза сниженного давления < 13 бар		
Герметизирующие материалы	Кольца круглого сечения: NBR		
Макс. рабочая температура	+ 93°C		
Подключение			
Группа распределителей	резьбовое соединение 1/8" BSPP внутр. ¹⁾		
Выход из распределителя	соединение выпускного патрубка для трубы Ø 6 мм		
Принадлежности	Только у распределителей с коллектором для группы: 2 зажима и 2 болта 1/4" - 20		

¹⁾ Одиночный распределитель с резьбовым соединением 1/8" NPTF внутр

Каталожный номер		Количество в группе	Размеры	
Стандарт	Нерж. сталь (304)		Размер А	Размер В
83336-1	83715-1	1	32 мм	45 мм
83336-2	83715-2	2	51 мм	64 мм
83336-3	83715-3	3	70 мм	83 мм
83336-4	83715-4	4	89 мм	102 мм
83338	-	1	Одиночный распределитель (без группы)	
83337	83314-9	-	Сменный распределитель (применяется с группой)	

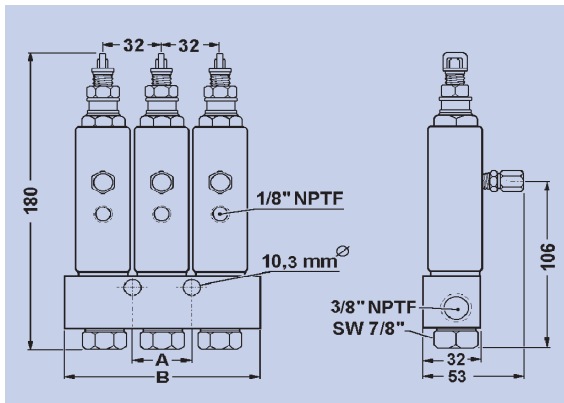
Подающие распределители смазки



Подающий распределитель смазки тип SL-1



Распределитель SL-1



Размеры распределителя SL-1

Технические данные

Распределитель, тип	серия SL-1		
Амплитуда дозирования	0,131-1,31 см ³		
Настройка дозирования	С помощью настроечного колпачка мин. - макс. = 8 оборотов		
Рабочее давление	минимальное	норма (рекоменд.)	максимальное
	128 бар	173 бар	240 бар
	Фаза сниженного давления < 41 бар		
Герметизирующие материалы	Кольца круглого сечения: FKM		
Макс. рабочая температура	+ 176°C		
Подключение			
Группа распределителей	резьбовое соединение 3/8" NPTF внутр. ¹⁾		
Выход из распределителя	Резьбовое отверстие 1/8" внутр.		

¹⁾ Одиночный распределитель с резьбовым соединением 3/8" NPTF внутр.

Каталожный номер		Группа изделий	Размеры	
Стандарт	Нерж. сталь (316) Группы распр-й ²⁾		Размер А	Размер В
81770-1	239351	1	-	64 мм
81770-2	239352	2	-	76 мм
81770-3	239353	3	32 мм	108 мм
81770-4	239354	4	64 мм	140 мм
81770-5	239355	5	95 мм	171 мм
81770-6	-	6	127 мм	203 мм
81713	-	1	Одиночный распределитель (без группы)	
81713-A	84776	-	Сменный распределитель (применяется с группой)	

²⁾ Вы можете заказать коллектор и крепёж из нержавеющей стали для соответствующего количества распределителей мод. 84776

Подающие распределители смазки

Типы SL-V и SL-V XL



Запатентованные распределители SL-V по сравнению с обычными подающими распределителями могут эксплуатироваться с существенно более высоким рабочим давлением, до 413 бар. Конструкция SL-V кроме того обеспечивает существенно более быстрый переход в фазу снижения давления.

Это выдающееся качество SL-V обеспечивает важные преимущества:

- Распределители работают с вязкими смазками;
- Возможно применение трубопроводов с маленькими диаметрами, что означает уменьшение стоимости материалов и монтажа;
- Более быстрый переход в фазу снижения давления дает возможность монтировать большие системы с длинной главной магистралью

Распределители SL-V просты в обслуживании: при негерметичности уплотнения распределителя это сразу видно на выходном фланце байпаса.



Распределитель SL-V

Коллекторы для групп распределителей конструктивно идентичны коллекторам распределителей SL-1, благодаря чему имеющиеся системы Centro-Matic SL-1 можно без проблем заменить на SL-V и SL-V XL.

Дозировочный объем распределителя SL-V, как и у SL-1, можно регулировать до макс. 1,31 куб. см. SL-V XL дозирует до макс. 5 куб. см.



Распределитель SL-V XL

При соединении двух выходов распределителей SL-V XL объем дозирования оказывается примерно на 20% больше, чем у распределителя SL-11.

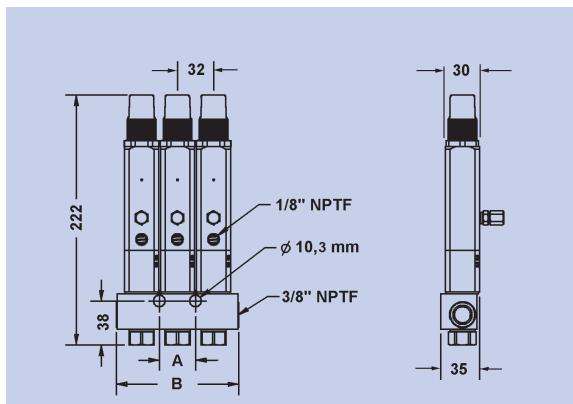
В наличие для распределителей SL-V и SL-V XL имеются различные дозировочные гильзы, с помощью которых можно точно фиксировать различные объемы дозирования смазки.

Технические данные

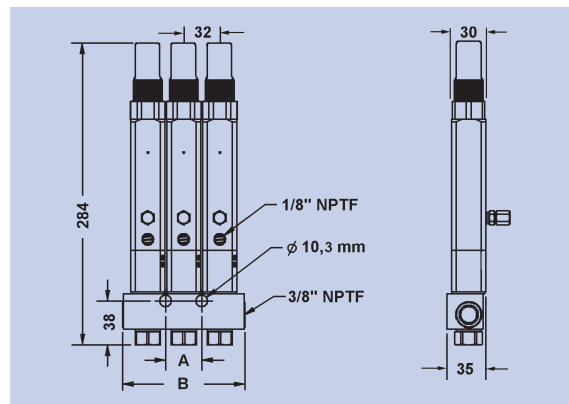
Распределитель, тип	серия SL-V		серия SL-V XL
Амплитуда дозирования	0,25-1,31 см ³		0,25-5,0 см ³
Настройка дозирования	С помощью регулировочного винта С помощью дозировочной гильзы (принадлежности)		
Рабочее давление	минимальное	норма (рекоменд.)	максимальное
	128 бар	173 бар	413 бар
	Фаза сниженного давления		< 69 бар
Герметизирующие материалы	Уплотнения: полиуретан, фторкарбон Защитный кожух: поликарбонат, NBR (кольцо круг. сечения)		
Макс. рабочая температура	+ 80°C		
Подключение			
Группа распределителей	резьбовое соединение 3/8" NPTF внутр.		
Выход из распределителя	резьбовое отверстие 1/8" NPTF внутр.		

Подающие распределители смазки

Типы SL-V и SL-V XL



Размеры распределителя SL-V



Размеры распределителя SL-V XL

Каталожный номер		Группа распределителей	Размеры	
SL-V	SL-V XL		Размер А	Размер В
85770-1	85780-1	1	-	64 мм
85770-2	85780-2	2	-	76 мм
85770-3	85780-3	3	32 мм	108 мм
85770-4	85780-4	4	64 мм	140 мм
85770-5	85780-5	5	95 мм	171 мм
85770-6	85780-6	6	127 мм	203 мм
85772	85782	1	Одиночный распределитель (без группы)	
85771	85782	-	Сменный распределитель (применяется с группой)	

Дозировочные гильзы

Кат. №	Цвето-обозначение	Объем см ³	Кат. №	Цвето-обозначение	Объем см ³
85785-1	Красный	0,50	85785-6	пурпурный	2,50
85785-2	Серебряный	0,75	85785-7	Голубой	3,13
85785-3	Золотой	1,00	85785-8	Оранжевый	3,75
85785-4	Зеленый	1,25	85785-9	Коричневый	4,38
85785-5	Черный	1,88	85785-10	Желтый	5,00

Дозировочные гильзы > 1,25 см³, применяются только с распределителями SL-V XL

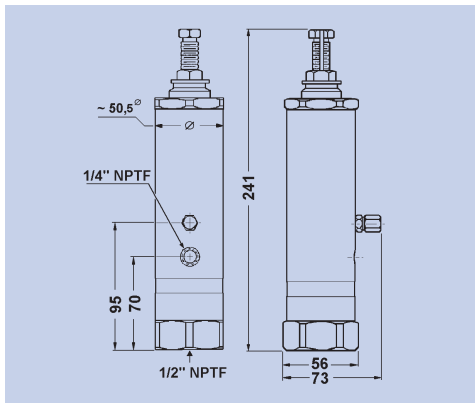
Подающие распределители смазки



Подающий распределитель смазки тип SL-11



Распределитель SL-11



Размеры распределителя SL-11

Технические данные

Распределитель, тип	Серия SL-11		
Каталожный номер	85497		
Амплитуда дозирования	0,82-8,19 см ³		
Настройка дозирования	С помощью настроечного колпачка мин. - макс. = 12 3/4 оборотов		
Рабочее давление	Минимальное	норма (рекоменд.)	максимальное
	70 бар	173 бар	240 бар
	Фаза сниженного давления < 55 бар		
Герметизирующие материалы	Кольца круглого сечения: FKM Опорные кольца: PTFE		
Макс. рабочая температура	+ 93°C		
Подключение:			
Вход	1/2" NPTF внутр.		
Выход	1/4" NPTF внутр.		

Блоки управления для устройств подачи смазки



Электронный блок управления

Электронный блок управления Centro-Matic
Для автоматического управления интервалами смазки для централизованных систем смазки Centro-Matic.

Основные компоненты:

- электрический шкаф с главным выключателем;
- SPS (PLC), заводское программирование;
- дисплей с меню управления;
- ЖКД с подсветкой;
- плоская клавиатура.

Технические данные

Каталожный № A 765.05.43	Текст меню «немецкий»
Каталожный № A 765.05.44	Текст меню «английский»
Питающее напряжение	110-240 В AC, 50/60 Гц
Выход	110-240 В AC для 3/2 ходового электромагнитного вентиля
Входы	- датчик давления - тумблер дополнительной смазки – - внешний контакт (дистанционное управление) - датчик уровня жидкости
Выходы без потенциала	- резервуар пуст - тревога (размыкающий/замыкающий контакт)
Время паузы, регулируемое	1 минута - 9900 минут
Время мониторинга, регулируемое	1 минута - 99 минут
Рабочая температура	0° - 55° C
Тип защиты	IP 64

Электронные блоки управления Centro-Matic

Состоящие из следующих основных компонентов:
Блок управления на пластине 465 x 305 x 2 мм,
3/2 ходового электромагнитный вентиль для

воздуха, шаровой кран ВД, смазочный фильтр,
датчик давления и манометр. Блок управления
настроен на заводе на время паузы до 15 мин и
время мониторинга до 2 мин.

Каталожный №	Применение	Электропитание ¹⁾	Манометр	Датчик давл.	Текст меню
984115-E1A	Масло	110-120 В AC	0-140 бар	4-100 бар (базовая настройка ок. 60 бар)	Английский
984115-E1G		Немецкий			
984230-E1A	Смазка	220-240 В AC	0-350 бар	25-250 бар 4-100 бар (базовая настройка ок. 170 бар)	Английский
984230-E1G		Немецкий			
984115-E2A	Смазка	110-120 В AC	0-350 бар	25-250 бар 4-100 бар (базовая настройка ок. 170 бар)	Английский
984115-E2G		Немецкий			
984230-E2A		220-240 В AC			Английский
984230-E2G		Немецкий			

¹⁾ Электропитание блоков управления зависит от используемого 3/2 ходового электромагнитного; частота может составлять 50/60 Гц.

Компактный прибор управления LMC1



Универсальный прибор управления для маленьких и средних систем. Описанные здесь приборы управления LMC1 имеют базовую настройку для работы с устройством подачи смазки, меню конфигурирования обеспечивает возможность настройки рабочих параметров.

Компактный прибор управления LMC1

Технические данные

Каталожный номер	535-34345-3	535-34345-2
Питающее напряжение	230 В перем. тока	24 В прям. тока
Обозначение	LMC1 -S-Line- 230	LMC1 -S-Line- 24
Входы	Макс. 8 цифровых входов	
Выходы	4 выхода для реле 1 электронный выход	
Индикация	4x7-сегментная индикация 4 светодиода - напряжение вкл - готов к работе/неполадка - насос вкл - резервуар пуст	
Рабочая температура	- 10°C - +70°C	
Тип защиты	IP 65	
Размеры	200 X 120 X 90 мм	
Гнезда подключения	Кабельное гнездо через 16-жильный вход + 1 интерфейс и гнездо программирования для шины PG Bus	

Адаптер

Для применения с распределителями смазки типов SL-32, SL-33, SL-42, SL-43

Стандартный выпускной адаптер

Каталожный №	Исполнение	Ø трубы	Наименование
14986	Сталь	1/8"	Выпускной адаптер (a)
83924			Зажимный винт (b)
14986-9	Нерж. сталь	1/8"	Выпускной адаптер VA (a)
83924-9			Зажимный винт VA (b)
14990	Сталь	1/4"	Выпускной адаптер (a)
66713			Зажимный винт (b)



Стандартный выпускной адаптер

Метрический выпускной адаптер

Набор выпускного адаптера включает адаптер, зажимное кольцо и накидную гайку.

Каталожный №	Исполнение	Наименование
900006-4E	Сталь	Адаптер для трубы - Ø 4мм
900006-6E		Адаптер для трубы - Ø 6 мм
980009-4E	Нерж. сталь	Адаптер для трубы - Ø 4 мм, VA
980009-6E		Адаптер для трубы - Ø 6 мм, VA



Метрический выпускной адаптер

Выпускной адаптер

Каталожный №	Исполнение	Подключение
14988	сталь	1/8" NPTF внутренняя резьба
14991		1/8" NPTF внешняя резьба



Выпускной адаптер кат. № 14998

Внимание:

Соблюдать момент затяжки 13,5 Нм при вворачивании выпускного адаптера в корпус распределителя!

Заглушки

Каталожный №	Наименование	Применение
12698	Заглушка	Заглушка выпускного отверстия распределителя SL-32, SL-33, SL-42, SL-43
12698-9	Заглушка из нерж. стали	
12511	Заглушка 1/8" NPT	Заглушка выпускного отверстия распределителя SL-41, SL-44, SL-1, SL-V, SL-V XL Заглушка выпускного отверстия группы распределителей SL-32, SL-42
12511-9	Заглушка 1/8" NPT нерж. сталь	
67044	Заглушка 3/8" NPT	Заглушка выпускного отверстия группы распределителей SL-41, SL-44, SL-1, SL-V, SL-V XL
67007	Заглушка 3/8" NPT нерж. сталь	
67007-9	Заглушка 1/4" NPT	



Адаптеры со смазочными ниппелями

Адаптеры со смазочными ниппелями

Для ручной смазки отдельных узлов смазки в промежутках между автоматическими циклами смазки. Применяется с распределителями типов SL-32, SL-33, SL-42 и SL-43.

Каталожный №	Наименование
84195	Адаптер со смазочным ниппелем, для трубы - Ø 1/8"



Дозировочный колпачок

Дозировочный колпачок

С жестко настроенным количеством дозирования. Дозировочный колпачок заменяет заводской настроечный колпачок на распределителях типов SL-32, SL-33, SL-42 и SL-43.

Каталожный №	Наименование	Объем подачи с дозировочным колпачком
102781	SL-32, SL-43.	0.033 куб. см
	SL-33, SL-42	0.049 куб. см



Сводящий фланец выпускных отверстий

Сводящий фланец выпускных отверстий

Обеспечивает сведение выпускных отверстий распределителей при потребностях в больших дозах смазочного вещества.

Каталожный №	Наименование	Применение
81646	Сводящий фланец выпускных отверстий	SL-41, SL-44, SL-1, SL-V, SL-V XL

Защитные кожухи

Для распределителей смазочного вещества

Каталожный №	Применение	Материал
273088	Защитный кожух д. контрольного штифта SL-V	ПК
273089	Защитный кожух д. контрольного штифта SL-V XL	
83272	Защитный кожух д. контрольного штифта SL-1, SL-44	ПВХ
83730	Защитный кожух д. контрольного штифта SL-11	
68483	Защитный кожух д. дозирующей камеры SL-32, SL-33, SL-42, SL-43	
90537	Защитный кожух д. кожуха распределителя SL-1, SL-41, SL-44	Алюминий

Указание:

Прочие принадлежности как, например, шланги, трубы, крепеж и т. д. можно найти в нашем каталоге продукции «Принадлежности для смазочных систем»

Смазочный фильтр

Для использования в централизованных системах смазки Lincoln Centro-Matic, а также в других централизованных системах смазки.

Для фильтрации посторонних частиц из синтетических смазочных веществ или из смазочных масел и смазок на базе минерального масла; не для использования со смазочными веществами с твердыми компонентами.



Смазочный фильтр кат. № 84004

Каталожный №	Фильтровальный элемент	Рабочее давление	Впускная / выпускная резьба
84004	140 микрон	макс. 40 бар	Внешняя резьба ½", NPTF
84528	420 микрон		

Сменные фильтровальные элементы

Каталожный №	Фильтровальный элемент
69524	140 микрон
328073	420 микрон

Комплект концевого выключателя

Сообщение о пустом резервуаре, для дооснащения насосов Centro-Matic, подключения к блокам управления либо к акустическим или визуальным сигнальным приборам.



Комплект концевого выключателя кат. № 83671

Каталожный №	Применяемое смаз. вещ-во	Применение с насосами типов	Тип выключателя	Рабочее напряжение (ток)
83671	Смазка	83668; 82653; 83834; 85445; 85435; 85437	Однополюсный переключатель	макс. 250 В. перем. т. (15 ампер) макс. 24 В. прям. т. (2 ампер)
83696	Масло	83667; 82570; 85441; 85431		

Кат. №	Стр.	Кат. №	Стр.	Кат. №	Стр.
1810	6	83336-3	20	85441	8
1812	6	83336-4	20	85443	11
12511	28	83337	20	85445	11
12511-9	28	83338	20	85471	14
12698	28	83535	15	85472	14
12698-9	28	83660	16	85473	14
14986	27	83661-1	16	85480	13
14986-9	27	83661-2	16	85481	13
14988	27	83661-3	16	85482	13
14990	27	83661-4	16	85483	13
14991	27	83667	7	85487	13
66713	27	83668	10	85497	24
67007	28	83671	29	85585	13
67007-9	28	83696	29	85770-1	23
67044	28	83715-1	19	85770-2	23
68483	29	83715-1	20	85770-3	23
69524	29	83715-2	19	85770-4	23
81646	28	83715-2	20	85770-5	23
81713	21	83715-3	19	85770-6	23
81713-A	21	83715-3	20	85771	23
81770-1	21	83715-4	19	85772	23
81770-2	21	83715-4	20	85780-1	23
81770-3	21	83715-5	19	85780-2	23
81770-4	21	83715-6	19	85780-3	23
81770-5	21	83715-7	19	85780-4	23
81770-6	21	83730	29	85780-5	23
82294-1	17	83748	18	85780-6	23
82294-2	17	83749-1	18	85782	23
82294-3	17	83749-2	18	85785-1	23
82294-4	17	83749-3	18	85785-2	23
82294-5	17	83749-4	18	85785-3	23
82295	17	83749-5	18	85785-4	23
82570	7	83817	6	85785-5	23
82653	10	83834	10	86258	13
82676	7	83900	19	90537	29
82885	7	83900-9	19	102781	28
82886	10	83924	27	239351	21
83167	12	83924-9	27	239352	21
83272	29	84004	29	239353	21
84050	12	84048	15	239354	21
83309-1	19	84110	16	239355	21
83309-2	19	84195	28	273088	29
83309-3	19	84428-1	15	273089	29
83309-4	19	84428-2	15	283167	9
83309-5	19	84428-3	15	328073	29
83309-6	19	84428-4	15	900006-4E	27
83311-1	15	84428-5	15	900006-6E	27
83311-2	15	84428-6	15	902002-E01	9
83311-3	15	84428-10	15	902010-E01	12
83311-4	15	84428-15	15	980009-4E	27
83311-5	15	84429-1	16	980009-6E	27
83311-6	15	84429-2	16	984115-E1A	25
83311-10	15	84429-3	16	984115-E1G	25
83311-15	15	84429-4	16	984115-E2A	25
83313	15	84528	29	984115-E2G	25
83314	19	84776	21	984230-E1A	25
83314-9	19	85220	13	984230-E1G	25
83314-9	20	85431	8	984230-E2A	25
83336-1	20	85435	11	984230-E2G	25
83336-2	20	85437	11		

Информация - ключ к продуктивности!



Продуктивность – это ключ к сегодняшней глобальной экономике. “Линкольн” – лидер в познаниях о технологиях и обслуживании систем смазки – ключ к полной продуктивности обслуживаемых вами систем.

Перед Вами каталог “Мультилинейные и прогрессивные системы смазки”. Другие каталоги, буклеты, руководства пользователей и техническую информацию Вы можете получить в местном представительстве “Линкольн”, у дистрибьюторов или в Lincoln GmbH & Co. KG, Walldorf, Germany (см. адрес на последней странице).

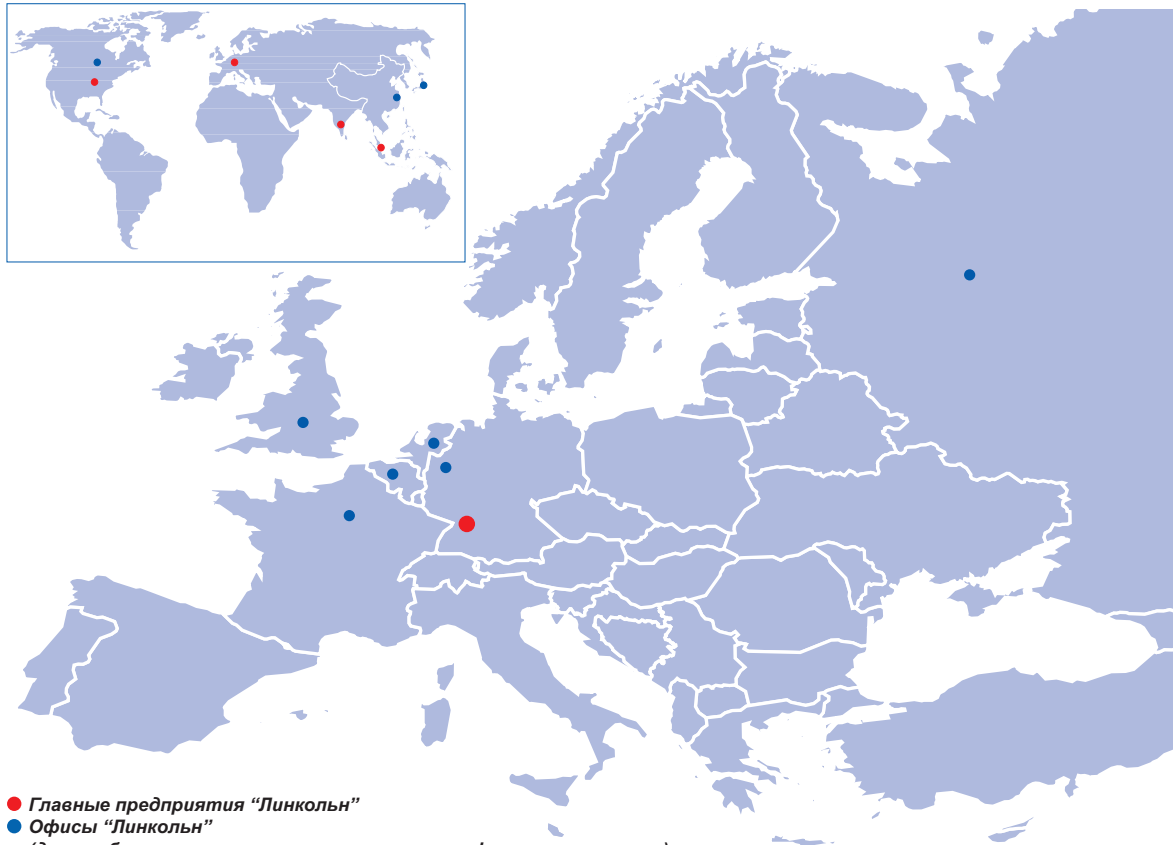
Для получения дополнительной информации просто свяжитесь с нами по телефону, факсимильной связи или через наш сайт www.lincolnindustrial.de, чтобы найти ближайшего представителя “Линкольн”.

Как известно, информация – ключ к продуктивности.



Глобальная дистрибьюторская и сервисная сеть фирмы “Линкольн” – лучшая в своей отрасли промышленности

Где бы Вы ни находились, в Вашем распоряжении сотни локальных дистрибьюторов



● Главные предприятия “Линкольн”
● Офисы “Линкольн”
(дистрибьюторские, агентские и проектные фирмы не показаны)

На любых уровнях обслуживания – при выборе и оценке систем смазки, установке систем, проектировке с учетом требований клиента, или при поставке продукции высшего качества – сотрудники главных предприятий “Линкольн”, его офисов, агентских и дистрибьюторских фирм обеспечивают гарантию того, что вы всегда получите наилучший результат.

Локальные дистрибьюторы смазочных систем.

Наши локальные дистрибьюторы смазочных систем предлагают Вам свои знания и опыт самого высокого уровня в данной отрасли промышленности. Специально по заказу клиента проектируются системы именно с той комбинацией деталей и узлов производства фирмы “Линкольн”, которая нужна именно Вам.

Затем опытные специалисты устанавливают систему на вашем предприятии, или эту работу выполняют Ваши рабочие под контролем наших специалистов.

У каждого дистрибьютора всегда в наличии весь диапазон насосов, дозаторов, блоков управления, мониторов и аксессуаров к ним. Каждый дистрибьютор, продолжая наши традиции, соблюдает выполнение самых строгих требований, предъявляемых к изделиям, системам и качеству обслуживания. От Сент-Луиса до Сингапура, Вальдорфа и далее по всему миру локальные дистрибьюторы наилучших из всех выпускаемых смазочных систем придут к Вам на помощь в любое время и в любом месте.

Информацию о ближайшем фирменном торговом и сервисном представителе “Линкольн” вы можете получить, обратившись по следующим контактным телефонам:

Америка:

Сент-Луис, Миссури
Тел. +1 314.679.4200
Факс +1 800.424.5359
www.lincolnindustrial.com
DistributorLocator

Европа/Средний Восток/ Африка:

Вальдорф, Германия
Тел. + 49.6227.33.0
Факс + 49.6227.33.259
www.lincolnindustrial.de
CONTACT

Азия/Тихоокеанский регион:

Сингапур
Тел. + 65.65880188
Факс + 65.65883488



Lincoln GmbH & Co. KG
Heinrich-Hertz-Str. 2-8
D-69190 Walldorf • Germany
Tel. + 49.6227.33.0
Fax + 49.6227.33.259

www.lincolnindustrial.de
lincoln@lincolnindustrial.de
© Copyright 2006
Form W-142-R-0806

Линкольн Рус ООО
Россия, Москва 129272
ул. Трифононская, 47, 105
тел/факс. +7 (495) 684-03-76
e-mail: sales@lincolnindustrial.ru

