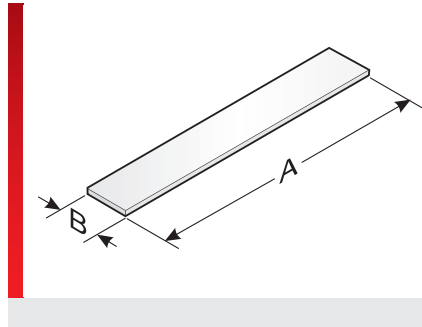
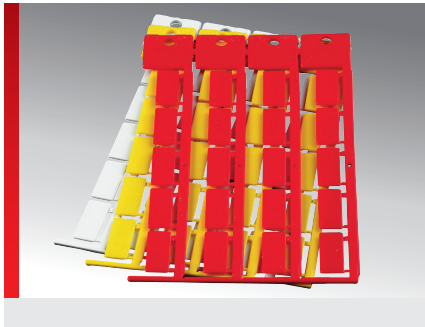




Маркировочная табличка KSO



Маркировка одиночных проводов, кабелей и шлангов

ИНФОРМАЦИЯ О ПРОДУКЦИИ

Высококачественная, безгалогенная универсальная табличка для однострочных и многострочных надписей.

- Имеются различной длины и цвета.
- Большая область печати наверху предоставляет возможность для индивиду-

альных проектов.

Табличка KSO монтируется на кабелях, линиях или трубопроводах со втулками серий КТ или КМ, КМН, КМН/О.

СПЕЦИФИКАЦИЯ

- Поликарбонат (PC)
- 40 – 130 °C
- V0
- Одно- и многострочная маркировка

HF

Тип	Номер для заказа	Цвет	RAL аналогичный	Маркировка размер мм (B x A)	Область печати мм	Количество Символ/Строки	Количество На Рама	Базовая панель	Программное обеспечение Тип	Кол. шт.
Длина таблички 11 мм										
KSO 11x9	86421024	Белый	9016	9,00 x 11,00	9,00 x 11,00	6 / 2	44	GP4	60	1400
KSO 11x9	86421013	Желтый	1018	9,00 x 11,00	9,00 x 11,00	6 / 2	44	GP4	60G	1400
KSO 11x9	86421015	Красный	2012	9,00 x 11,00	9,00 x 11,00	6 / 2	44	GP4	60R	1400
Длина таблички 15 мм										
KSO 15x9	86421026	Белый	9016	9,00 x 15,00	9,00 x 15,00	8 / 2	44	GP4	62	1400
KSO 15x9	86421027	Желтый	1018	9,00 x 15,00	9,00 x 15,00	8 / 2	44	GP4	62G	1400
KSO 15x9	86421019	Красный	2012	9,00 x 15,00	9,00 x 15,00	8 / 2	44	GP4	62R	1400
Длина таблички 35 мм										
KSO 35x9	86421064	Белый	9016	9,00 x 35,00	9,00 x 35,00	19 / 2	12	GP4	69W	360
KSO 35x9	86421065	Желтый	1018	9,00 x 35,00	9,00 x 35,00	19 / 2	12	GP4	69G	360
KSO 35x9	86421066	Красный	2012	9,00 x 35,00	9,00 x 35,00	19 / 2	12	GP4	69R	360
KSO 35x9 2x2,5 мм	86421068	Белый	9016	9,00 x 35,00	9,00 x 35,00	19 / 2	12	GP4	303	360

СВОЙСТВА МАТЕРИАЛОВ

Поликарбонат (PC)

ТЕРМИЧЕСКИЕ СВОЙСТВА

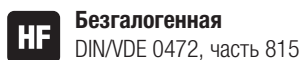
Температура/диапазон температур
-40 – 130 °C

Маркировочная табличка KSO

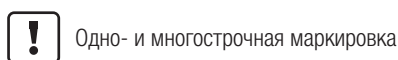
ПОЖАРОСТОЙКОСТЬ



ТЕХНИЧЕСКАЯ ИНФОРМАЦИЯ



ОБЩИЕ ТЕХНИЧЕСКИЕ ХАРАКТЕРИСТИКИ



СПОСОБ МОНТАЖА



ОБОРУДОВАНИЕ ДЛЯ МАРКИРОВКИ



Все сведения, содержащиеся в наших проспектах и каталогах, а также в интернете, основываются на сегодняшнем уровне знаний об описанной продукции.

Предоставленные фирмой Murrplastik электронные данные и файлы, в частности файлы САПР, основываются на сегодняшнем уровне знаний об описанной продукции.

Этой информацией не может быть обоснована юридически обязательная гарантия определенных свойств или пригодности для определенной цели применения.

Все сведения о химических и физических свойствах нашей продукции, а также практические устные, письменные рекомендации и результаты экспериментов мы приводим добросовестно.

Они не освобождают покупателя от обязанности проведения собственных испытаний и экспериментов для определения конкретной пригодности продукции к предполагаемой цели применения.

Фирма Murrplastik не дает гарантий в отношении актуальности, правильности, полноты или качества предоставленной информации.

Фирма Murrplastik не несет ответственности за ущерб, возникающий из использования продукции.

Фирма Murrplastik оставляет за собой право на внесение технических изменений и улучшений в рамках непрерывного усовершенствования своих изделий и услуг.

В остальном действуют наши общие условия продажи.

© Murrplastik Systemtechnik GmbH • proID_114931~20201105~891586~acs_mod_kso