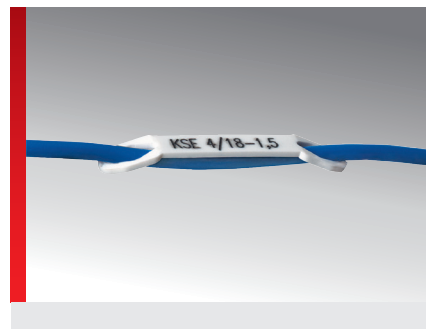
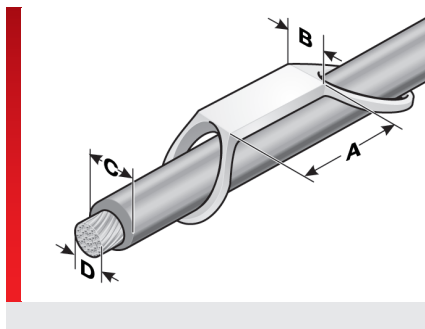




## Маркировочная табличка KSE



Маркировка одиночных проводов, кабелей и шлангов

### ИНФОРМАЦИЯ О ПРОДУКЦИИ

Пластинки табличек KSE надеваются непосредственно на одиночные провода.

- Два типа размеров охватывают поперечные сечения проводов от 0,25 до 1,5 мм<sup>2</sup>.
- Имеются в белом цвете.

### СПЕЦИФИКАЦИЯ

- Поликарбонат (PC)
- 40 – 130 °C
- V0
- Однострочная маркировка

**HF**

Тип	Номер для заказа	Цвет	RAL аналогичный	Применение Диапазон от — до Ø мм (C)	Жила Сечение от — до мм <sup>2</sup> (D)	Маркировка размер мм (B x A)	Область печати мм	Количество Символ/Строки	Количество На Рама	Базовая панель	Программное обеспечение Тип	Кол. шт.
<b>Полезная длина таблички 10 мм</b>												
KSE 4/10-0,75	86381010	Белый	9016	1,50 – 2,50	0,25 – 0,75	6,00 x 18,00	4,00 x 10,00	5 / 1	60	GRPD/10	92	1500
KSE 4/10-1,5	86381012	Белый	9016	2,50 – 3,00	0,75 – 1,50	6,00 x 18,00	4,00 x 10,00	5 / 1	60	GRPD/10	93	1500
<b>Полезная длина таблички 18 мм</b>												
KSE 4/18-1,5	86381014	Белый	9016	2,50 – 3,00	0,75 – 1,50	6,00 x 26,00	4,00 x 18,00	10 / 1	40	GRPD/18	94	1000

### СВОЙСТВА МАТЕРИАЛОВ

Поликарбонат (PC)

### ТЕРМИЧЕСКИЕ СВОЙСТВА

Температура/диапазон температур -40 – 130 °C

### ПОЖАРОСТОЙКОСТЬ

Класс горючести V0

### ТЕХНИЧЕСКАЯ ИНФОРМАЦИЯ

**HF** Безгалогенная DIN/VDE 0472, часть 815

## Маркировочная табличка KSE

### ОБЩИЕ ТЕХНИЧЕСКИЕ ХАРАКТЕРИСТИКИ



Однострочная маркировка

### СПОСОБ МОНТАЖА



Прямая система маркировки

### ОБОРУДОВАНИЕ ДЛЯ МАРКИРОВКИ



Плоттер



Лазер



Струйная печать

Все сведения, содержащиеся в наших проспектах и каталогах, а также в интернете, основываются на сегодняшнем уровне знаний об описанной продукции.

Предоставленные фирмой Murrplastik электронные данные и файлы, в частности файлы САПР, основываются на сегодняшнем уровне знаний об описанной продукции.

Этой информацией не может быть обоснована юридически обязательная гарантия определенных свойств или пригодности для определенной цели применения.

Все сведения о химических и физических свойствах нашей продукции, а также практические устные, письменные рекомендации и результаты экспериментов мы приводим добросовестно.

Они не освобождают покупателя от обязанности проведения собственных испытаний и экспериментов для определения конкретной пригодности продукции к предполагаемой цели применения.

Фирма Murrplastik не дает гарантий в отношении актуальности, правильности, полноты или качества предоставленной информации.

Фирма Murrplastik не несет ответственности за ущерб, возникающий из использования продукции.

Фирма Murrplastik оставляет за собой право на внесение технических изменений и улучшений в рамках непрерывного усовершенствования своих изделий и услуг.

В остальном действуют наши общие условия продажи.

© Murrplastik Systemtechnik GmbH • proID\_114781~20201105~891586~acs\_mod\_kse