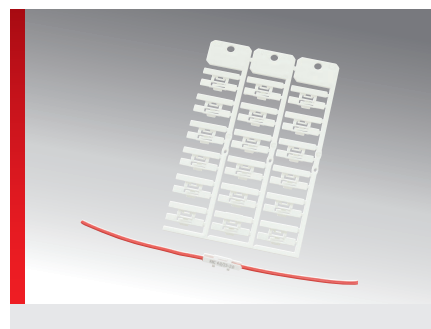
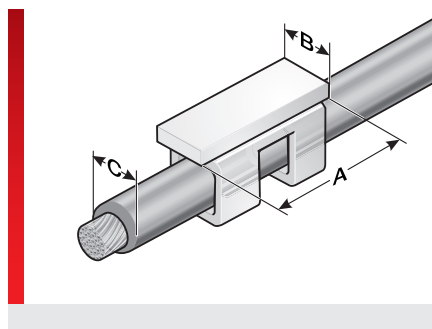
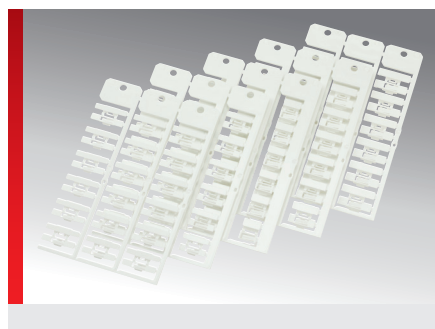


## Маркировочная табличка KNC



### ИНФОРМАЦИЯ О ПРОДУКЦИИ

Высококачественная, безгалогенная табличка для последующей прямой маркировки проводов. Маркировочные таблички KNC из поликарбоната предназначены для прямой и дополнительной маркировки кабелей и проводов. Инструмент для этого не

требуется. Таблички поставляются в трех вариантах размеров для маркировки жил диаметром от 2,0 до 5,1 мм<sup>2</sup>.

### СПЕЦИФИКАЦИЯ

	Поликарбонат (PC)
	-40 – 130 °C
	V0
	
	
	
	
	
	

Вид изделий	Номер для заказа	Цвет	RAL аналогичное	пластинка размер мм (B x A)	Поверхность печати мм	Количество Символ/Строк	Количество На Рама	Базовая панель	Программное обеспечение Вид изделий	Кол. шт.
<b>Для кабеля диаметром от 2,0 до 3,1 мм</b>										
KNC 4,0/12-2,0	86381912	Белый	9016	4,00 x 12,00	4,00 x 12,00	6 / 1	18	GP3C	C00	234
KNC 4,0/12-2,0	86381942	Желтый	1018	4,00 x 12,00	4,00 x 12,00	6 / 1	18	GP3C	C01	234
KNC 4,0/18-2,0	86381914	Белый	9016	4,00 x 18,00	4,00 x 18,00	10 / 1	18	GP3C	C02	234
KNC 4,0/18-2,0	86381944	Желтый	1018	4,00 x 18,00	4,00 x 18,00	10 / 1	18	GP3C	C03	234
KNC 4,0/23-2,0	86381916	Белый	9016	4,00 x 23,00	4,00 x 23,00	12 / 1	18	GP3C	C04	234
KNC 4,0/23-2,0	86381946	Желтый	1018	4,00 x 23,00	4,00 x 23,00	12 / 1	18	GP3C	C05	234
<b>Для кабеля диаметром от 3,0 до 4,1 мм</b>										
KNC 4,8/12-3,0	86381922	Белый	9016	4,80 x 12,00	4,80 x 12,00	6 / 1	18	GP3C	C06	234
KNC 4,8/12-3,0	86381952	Желтый	1018	4,80 x 12,00	4,80 x 12,00	6 / 1	18	GP3C	C07	234
KNC 4,8/18-3,0	86381924	Белый	9016	4,80 x 18,00	4,80 x 18,00	10 / 1	18	GP3C	C08	234
KNC 4,8/18-3,0	86381954	Желтый	1018	4,80 x 18,00	4,80 x 18,00	10 / 1	18	GP3C	C09	234
KNC 4,8/23-3,0	86381926	Белый	9016	4,80 x 23,00	4,80 x 23,00	12 / 1	18	GP3C	C10	234
KNC 4,8/23-3,0	86381956	Желтый	1018	4,80 x 23,00	4,80 x 23,00	12 / 1	18	GP3C	C11	234
<b>Для кабеля диаметром от 4,0 до 5,1 мм</b>										
KNC 5,5/12-4,0	86381932	Белый	9016	5,50 x 12,00	5,50 x 12,00	6 / 1	18	GP3C	C12	234
KNC 5,5/12-4,0	86381962	Желтый	1018	5,50 x 12,00	5,50 x 12,00	6 / 1	18	GP3C	C13	234
KNC 5,5/18-4,0	86381934	Белый	9016	5,50 x 18,00	5,50 x 18,00	10 / 1	18	GP3C	C14	234
KNC 5,5/18-4,0	86381964	Желтый	1018	5,50 x 18,00	5,50 x 18,00	10 / 1	18	GP3C	C15	234
KNC 5,5/23-4,0	86381936	Белый	9016	5,50 x 23,00	5,50 x 23,00	12 / 1	18	GP3C	C16	234
KNC 5,5/23-4,0	86381966	Желтый	1018	5,50 x 23,00	5,50 x 23,00	12 / 1	18	GP3C	C17	234

## Маркировочная табличка KNC

Вид изделий	Номер для заказа	Цвет	RAL аналогичное	пластинка размер мм (В x А)	Поверхность печати мм	Количество Символ/Строк	Количество На Рама	Базовая панель	Программное обеспечение Вид изделий	Кол. шт.
KNC 7,2/12-5,0	86381972	Белый	9016	7,20 x 12,00	7,20 x 12,00	6 / 2	15	GP3C-XL	C18	165
KNC 7,2/12-5,0	86381982	Желтый	1018	7,20 x 12,00	7,20 x 12,00	6 / 2	15	GP3C-XL	C21	165
KNC 7,2/18-5,0	86381974	Белый	9016	7,20 x 18,00	7,20 x 18,00	10 / 2	15	GP3C-XL	C19	165
KNC 7,2/18-5,0	86381984	Желтый	1018	7,20 x 18,00	7,20 x 18,00	10 / 2	15	GP3C-XL	C22	165
KNC 7,2/23-5,0	86381976	Белый	9016	7,20 x 23,00	7,20 x 23,00	12 / 2	15	GP3C-XL	C20	165
KNC 7,2/23-5,0	86381986	Желтый	1018	7,20 x 23,00	7,20 x 23,00	12 / 2	15	GP3C-XL	C23	165

### СВОЙСТВА МАТЕРИАЛОВ



Поликарбонат (PC)

### ТЕРМИЧЕСКИЕ СВОЙСТВА



Температура/диапазон температур  
-40 – 130 °C

### ПОЖАРОСТОЙКОСТЬ



V0

### ТЕХНИЧЕСКАЯ ИНФОРМАЦИЯ



Безгалогенная  
DIN/VDE 0472, часть 815

### ОБЩИЕ ТЕХНИЧЕСКИЕ ХАРАКТЕРИСТИКИ



### СПОСОБ МОНТАЖА



Система зажимов

### ОБОРУДОВАНИЕ ДЛЯ МАРКИРОВКИ



Плоттер



Лазер



Струйная печать

Все сведения, содержащиеся в наших проспектах и каталогах, а также в интернете, основываются на сегодняшнем уровне знаний об описанной продукции.

Предоставленные фирмой Murrplastik электронные данные и файлы, в частности файлы САПР, основываются на сегодняшнем уровне знаний об описанной продукции.

Этой информацией не может быть обоснована юридически обязательная гарантия определенных свойств или пригодности для определенной цели применения.

Все сведения о химических и физических свойствах нашей продукции, а также практические устные, письменные рекомендации и результаты экспериментов мы приводим добросовестно.

Они не освобождают покупателя от обязанности проведения собственных испытаний и экспериментов для определения конкретной пригодности продукции к предполагаемой цели применения.

Фирма Murrplastik не дает гарантий в отношении актуальности, правильности, полноты или качества предоставленной информации.

Фирма Murrplastik не несет ответственности за ущерб, возникающий из использования продукции.

Фирма Murrplastik оставляет за собой право на внесение технических изменений и улучшений в рамках непрерывного усовершенствования своих изделий и услуг.

В остальном действуют наши общие условия продажи.

© Murrplastik Systemtechnik GmbH • proID\_123963~20220216~891586~acs\_mod\_knc