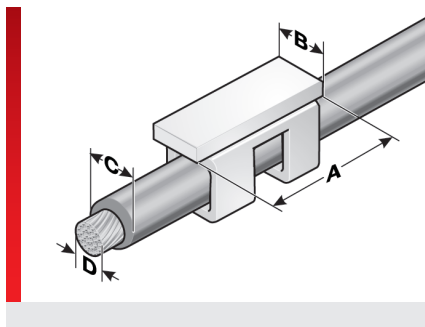
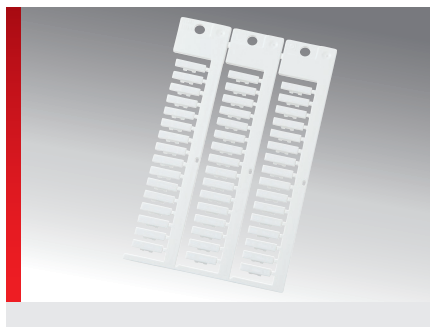


Маркировочная табличка KDE



ИНФОРМАЦИЯ О ПРОДУКЦИИ

Пластинки табличек KDE надеваются непосредственно на одиночные провода.

- Для поперечных сечений жилы провода от 0,5 до 4 мм².
- Имеются две длины, в цветах белый и желтый.

СПЕЦИФИКАЦИЯ

	Поликарбонат (PC)
	-40 – 130 °C
	V0
	Однорядная маркировка. Применяется при малых радиусах изгиба жил.



Тип	Номер для заказа	Цвет	RAL аналогичный	Применение Диапазон от — до Ø мм (C)	Жила Сечение от — до мм ² (D)	Маркировка размер мм (B x A)	Количество На Рама	Базовая панель	Программное обеспечение Тип	Кол. шт.
Длина таблички 11 мм										
KDE 11x4-4,2	86381242	Белый	9016	2,00 – 4,20	1,00 – 4,00	4,00 x 11,00	48	GP KDE	A80	576
KDE 11x4-4,2	86381243	Желтый	1018	2,00 – 4,20	1,00 – 4,00	4,00 x 11,00	48	GP KDE	A81	576
Длина таблички 16 мм										
KDE 16x4-3,2	86381244	Белый	9016	1,70 – 3,20	0,50 – 1,50	4,00 x 16,00	48	GP KDE	A82	576
KDE 16x4-3,2	86381245	Желтый	1018	1,70 – 3,20	0,50 – 1,50	4,00 x 16,00	48	GP KDE	A83	576
KDE 16x4-4,2	86381246	Белый	9016	2,00 – 4,20	1,00 – 4,00	4,00 x 16,00	48	GP KDE	A84	576
KDE 16x4-4,2	86381247	Желтый	1018	2,00 – 4,20	1,00 – 4,00	4,00 x 16,00	48	GP KDE	A85	576

СВОЙСТВА МАТЕРИАЛОВ



ТЕРМИЧЕСКИЕ СВОЙСТВА



ПОЖАРОСТОЙКОСТЬ



Маркировочная табличка KDE

ТЕХНИЧЕСКАЯ ИНФОРМАЦИЯ



Безгалогенная
DIN/VDE 0472, часть 815

ОБЩИЕ ТЕХНИЧЕСКИЕ ХАРАКТЕРИСТИКИ



Однострочная маркировка. Применяется при малых радиусах изгиба жил.

СПОСОБ МОНТАЖА



Система зажимов

ОБОРУДОВАНИЕ ДЛЯ МАРКИРОВКИ



Плоттер



Лазер



Струйная печать

Все сведения, содержащиеся в наших проспектах и каталогах, а также в интернете, основываются на сегодняшнем уровне знаний об описанной продукции.

Предоставленные фирмой Murrplastik электронные данные и файлы, в частности файлы САПР, основываются на сегодняшнем уровне знаний об описанной продукции.

Этой информацией не может быть обоснована юридически обязательная гарантия определенных свойств или пригодности для определенной цели применения.

Все сведения о химических и физических свойствах нашей продукции, а также практические устные, письменные рекомендации и результаты экспериментов мы приводим добросовестно.

Они не освобождают покупателя от обязанности проведения собственных испытаний и экспериментов для определения конкретной пригодности продукции к предполагаемой цели применения.

Фирма Murrplastik не дает гарантий в отношении актуальности, правильности, полноты или качества предоставленной информации.

Фирма Murrplastik не несет ответственности за ущерб, возникающий из использования продукции.

Фирма Murrplastik оставляет за собой право на внесение технических изменений и улучшений в рамках непрерывного усовершенствования своих изделий и услуг.

В остальном действуют наши общие условия продажи.