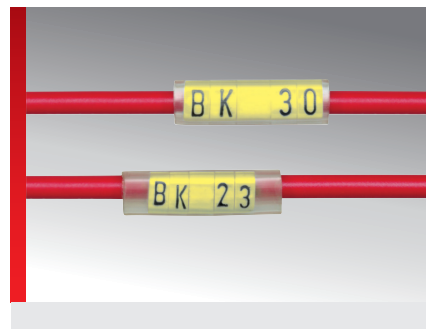
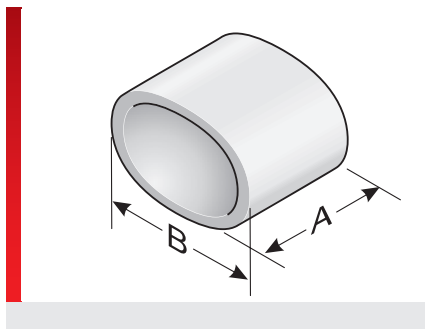
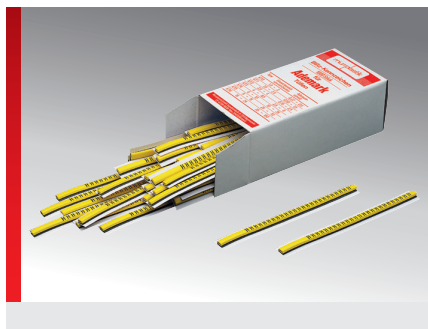




## Маркировка ВК 30, цвет желтый



Маркировка одиночных проводов, кабелей и шлангов

### ИНФОРМАЦИЯ О ПРОДУКЦИИ

Маркировка murr-fix из специального ПВХ. Отдельные таблички изготовлены из пластиковых полос, каждая из которых содержит 20 табличек.

ВК 30: Ширина таблички 3,0 мм (A); Высота таблички 4,0 мм (B)  
Ширина шрифта 2,0 мм; высота шрифта 3,5 мм; черная надпись.  
Подходят для втулок КТ\*-, КТН\* - и КТН/

Q\*, а также для держателей табличек КМ\*-, ККМ\*-, КМН\*-, КМН/Q\* - и КТН\*.

Рекомендуемые инструменты для обработки мгновенной маркировки (каркас для установки, металлический язычок, металлический крючок) указаны в разделе «Принадлежности».

### СПЕЦИФИКАЦИЯ

- Поливинилхлорид (PVC)
- 30 – 80 °C
- V0
- Для монтажа рекомендуется использовать каркас для установки АК.
- Поставляется монтажное приспособление MZ различных размеров.



Тип	Номер для заказа	Цвет	Кол. шт.
<b>Прописные буквы</b>			
A	86131411	Желтый	1000
B	86131412	Желтый	1000
C	86131413	Желтый	1000
D	86131414	Желтый	1000
E	86131415	Желтый	1000
F	86131416	Желтый	1000
G	86131417	Желтый	1000
H	86131418	Желтый	1000
I	86131419	Желтый	1000
J	86131420	Желтый	1000
K	86131421	Желтый	1000
L	86131422	Желтый	1000
M	86131423	Желтый	1000
N	86131424	Желтый	1000
O	86131425	Желтый	1000
P	86131426	Желтый	1000
Q	86131427	Желтый	1000
R	86131428	Желтый	1000
S	86131429	Желтый	1000
T	86131430	Желтый	1000
U	86131431	Желтый	1000

## Маркировка BK 30, цвет желтый

Тип	Номер для заказа	Цвет	Кол. шт.
V	86131432	Желтый	1000
W	86131433	Желтый	1000
X	86131434	Желтый	1000
Y	86131435	Желтый	1000
Z	86131436	Желтый	1000
<b>Строчные буквы</b>			
a	86131437	Желтый	1000
b	86131438	Желтый	1000
c	86131439	Желтый	1000
d	86131440	Желтый	1000
e	86131441	Желтый	1000
f	86131442	Желтый	1000
g	86131443	Желтый	1000
h	86131444	Желтый	1000
i	86131445	Желтый	1000
j	86131446	Желтый	1000
k	86131447	Желтый	1000
l	86131448	Желтый	1000
m	86131449	Желтый	1000
n	86131450	Желтый	1000
o	86131451	Желтый	1000
p	86131452	Желтый	1000
q	86131453	Желтый	1000
r	86131454	Желтый	1000
s	86131455	Желтый	1000
t	86131456	Желтый	1000
u	86131457	Желтый	1000
v	86131458	Желтый	1000
w	86131459	Желтый	1000
x	86131460	Желтый	1000
y	86131461	Желтый	1000
z	86131462	Желтый	1000
<b>Цифры</b>			
0	86131410	Желтый	1000
1	86131610	Желтый	1000
2	86131611	Желтый	1000
3	86131612	Желтый	1000
4	86131613	Желтый	1000
5	86131614	Желтый	1000
6	86131615	Желтый	1000
7	86131616	Желтый	1000
8	86131617	Желтый	1000
9	86131618	Желтый	1000

## Маркировка ВК 30, цвет желтый

Тип	Номер для заказа	Цвет	Кол. шт.
<b>Символ</b>			
+	86131463	Желтый	1000
-	86131464	Желтый	1000
/	86131465	Желтый	1000
=	86131466	Желтый	1000
.	86131467	Желтый	1000
*	86131468	Желтый	1000
:	86131469	Желтый	1000
<b>Специальный символ</b>			
Стрелка влево	86131470	Желтый	1000
Стрелка вправо	86131471	Желтый	1000
Напряжение переменного тока	86131472	Желтый	1000
Символ заземления	86131473	Желтый	1000
Соединение по схеме звезды	86131474	Желтый	1000
Соединение по схеме треугольника	86131475	Желтый	1000
<b>Пустая маркировка</b>			
Пустой	86131476	Желтый	1000
Краски для карандаша: красная, желтая, зеленая, коричневая, а также специальные символы по запросу			

## СВОЙСТВА МАТЕРИАЛОВ



Поливинилхлорид (PVC)

## ТЕРМИЧЕСКИЕ СВОЙСТВА

Температура/диапазон температур  
-30 – 80 °C

## ПОЖАРОСТОЙКОСТЬ

Класс горючести  
V0

## ОБЩИЕ ТЕХНИЧЕСКИЕ ХАРАКТЕРИСТИКИ



Для монтажа рекомендуется использовать каркас для установки АК.



Поставляется монтажное приспособление MZ различных размеров.

## Маркировка ВК 30, цвет желтый

### СПОСОБ МОНТАЖА



Система втулок



Система кабельных хомутов с втулками



Система зажимов



Самозажимная система

### ОБОРУДОВАНИЕ ДЛЯ МАРКИРОВКИ



Маркировка

Все сведения, содержащиеся в наших проспектах и каталогах, а также в интернете, основываются на сегодняшнем уровне знаний об описанной продукции.

Предоставленные фирмой Murrplastik электронные данные и файлы, в частности файлы САПР, основываются на сегодняшнем уровне знаний об описанной продукции.

Этой информацией не может быть обоснована юридически обязательная гарантия определенных свойств или пригодности для определенной цели применения.

Все сведения о химических и физических свойствах нашей продукции, а также практические устные, письменные рекомендации и результаты экспериментов мы приводим добросовестно.

Они не освобождают покупателя от обязанности проведения собственных испытаний и экспериментов для определения конкретной пригодности продукции к предполагаемой цели применения.

Фирма Murrplastik не дает гарантий в отношении актуальности, правильности, полноты или качества предоставленной информации.

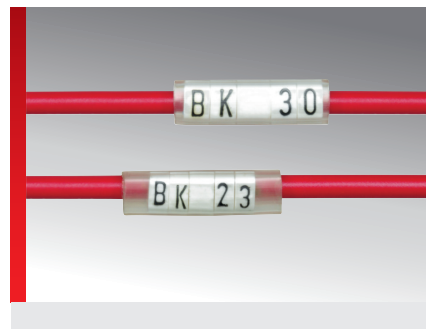
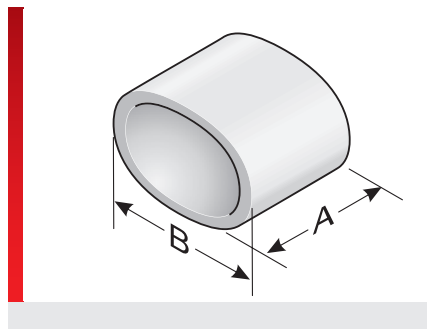
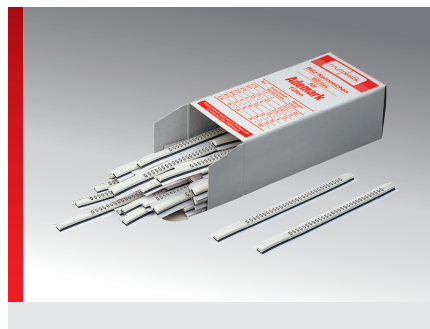
Фирма Murrplastik не несет ответственности за ущерб, возникающий из использования продукции.

Фирма Murrplastik оставляет за собой право на внесение технических изменений и улучшений в рамках непрерывного усовершенствования своих изделий и услуг.

В остальном действуют наши общие условия продажи.



## Маркировка ВК 30, цвет белый



### ИНФОРМАЦИЯ О ПРОДУКЦИИ

Маркировка murr-fix из специального ПВХ. Отдельные таблички изготовлены из пластиковых полос, каждая из которых содержит 20 табличек.

ВК 30: Ширина таблички 3,0 мм (А); Высота таблички 4,0 мм (В)  
Ширина шрифта 2,0 мм; высота шрифта 3,5 мм; черная надпись.  
Подходят для втулок КТ\*-, КТН\* - и КТН/

Q\*, а также для держателей табличек КМ\*-, ККМ\*-, КМН\*-, КМН/Q\* - и КТН\*.

Рекомендуемые инструменты для обработки мгновенной маркировки (каркас для установки, металлический язычок, металлический крючок) указаны в разделе «Принадлежности».

### СПЕЦИФИКАЦИЯ

- Поливинилхлорид (PVC)
- 30 – 80 °C
- V0
- Для монтажа рекомендуется использовать каркас для установки АК.
- Поставляется монтажное приспособление MZ различных размеров.



Тип	Номер для заказа	Цвет	Кол. шт.
<b>Прописные буквы</b>			
A	86131211	Белый	1000
B	86131212	Белый	1000
C	86131213	Белый	1000
D	86131214	Белый	1000
E	86131215	Белый	1000
F	86131216	Белый	1000
G	86131217	Белый	1000
H	86131218	Белый	1000
I	86131219	Белый	1000
J	86131220	Белый	1000
K	86131221	Белый	1000
L	86131222	Белый	1000
M	86131223	Белый	1000
N	86131224	Белый	1000
O	86131225	Белый	1000
P	86131226	Белый	1000
Q	86131227	Белый	1000
R	86131228	Белый	1000
S	86131229	Белый	1000
T	86131230	Белый	1000
U	86131231	Белый	1000

## Маркировка ВК 30, цвет белый

Тип	Номер для заказа	Цвет	Кол. шт.
V	86131232	Белый	1000
W	86131233	Белый	1000
X	86131234	Белый	1000
Y	86131235	Белый	1000
Z	86131236	Белый	1000
<b>Строчные буквы</b>			
a	86131237	Белый	1000
b	86131238	Белый	1000
c	86131239	Белый	1000
d	86131240	Белый	1000
e	86131241	Белый	1000
f	86131242	Белый	1000
g	86131243	Белый	1000
h	86131244	Белый	1000
i	86131245	Белый	1000
j	86131246	Белый	1000
k	86131247	Белый	1000
l	86131248	Белый	1000
m	86131249	Белый	1000
n	86131250	Белый	1000
o	86131251	Белый	1000
p	86131252	Белый	1000
q	86131253	Белый	1000
r	86131254	Белый	1000
s	86131255	Белый	1000
t	86131256	Белый	1000
u	86131257	Белый	1000
v	86131258	Белый	1000
w	86131259	Белый	1000
x	86131260	Белый	1000
y	86131261	Белый	1000
z	86131262	Белый	1000
<b>Цифры</b>			
0	86131210	Белый	1000
1	86131278	Белый	1000
2	86131279	Белый	1000
3	86131280	Белый	1000
4	86131281	Белый	1000
5	86131282	Белый	1000
6	86131283	Белый	1000
7	86131284	Белый	1000
8	86131285	Белый	1000
9	86131286	Белый	1000

## Маркировка ВК 30, цвет белый

Тип	Номер для заказа	Цвет	Кол. шт.
<b>Символ</b>			
+	86131264	Белый	1000
-	86131265	Белый	1000
/	86131266	Белый	1000
=	86131267	Белый	1000
.	86131268	Белый	1000
*	86131269	Белый	1000
:	86131270	Белый	1000
<b>Специальный символ</b>			
Стрелка влево	86131271	Белый	1000
Стрелка вправо	86131272	Белый	1000
Напряжение переменного тока	86131273	Белый	1000
Символ заземления	86131274	Белый	1000
Соединение по схеме звезды	86131275	Белый	1000
Соединение по схеме треугольника	86131276	Белый	1000
<b>Пустая маркировка</b>			
Пустой	86131277	Белый	1000
Краски для карандаша: красная, желтая, зеленая, коричневая, а также специальные символы по запросу			

## СВОЙСТВА МАТЕРИАЛОВ



Поливинилхлорид (PVC)

## ТЕРМИЧЕСКИЕ СВОЙСТВА

Температура/диапазон температур  
-30 – 80 °C

## ПОЖАРОСТОЙКОСТЬ

Класс горючести  
V0

## ОБЩИЕ ТЕХНИЧЕСКИЕ ХАРАКТЕРИСТИКИ



Для монтажа рекомендуется использовать каркас для установки АК.



Поставляется монтажное приспособление MZ различных размеров.

## Маркировка ВК 30, цвет белый

### СПОСОБ МОНТАЖА



Система втулок



Система кабельных хомутов с втулками



Система зажимов



Самозажимная система

### ОБОРУДОВАНИЕ ДЛЯ МАРКИРОВКИ



Маркировка

Все сведения, содержащиеся в наших проспектах и каталогах, а также в интернете, основываются на сегодняшнем уровне знаний об описанной продукции.

Предоставленные фирмой Murrplastik электронные данные и файлы, в частности файлы САПР, основываются на сегодняшнем уровне знаний об описанной продукции.

Этой информацией не может быть обоснована юридически обязательная гарантия определенных свойств или пригодности для определенной цели применения.

Все сведения о химических и физических свойствах нашей продукции, а также практические устные, письменные рекомендации и результаты экспериментов мы приводим добросовестно.

Они не освобождают покупателя от обязанности проведения собственных испытаний и экспериментов для определения конкретной пригодности продукции к предполагаемой цели применения.

Фирма Murrplastik не дает гарантий в отношении актуальности, правильности, полноты или качества предоставленной информации.

Фирма Murrplastik не несет ответственности за ущерб, возникающий из использования продукции.

Фирма Murrplastik оставляет за собой право на внесение технических изменений и улучшений в рамках непрерывного усовершенствования своих изделий и услуг.

В остальном действуют наши общие условия продажи.