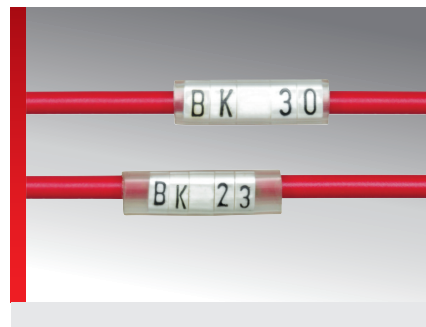
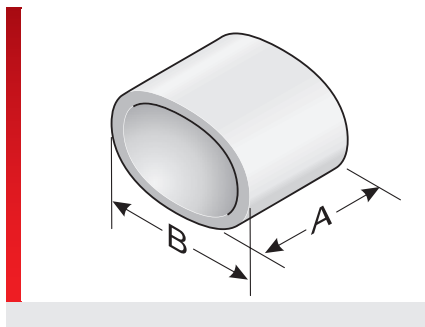
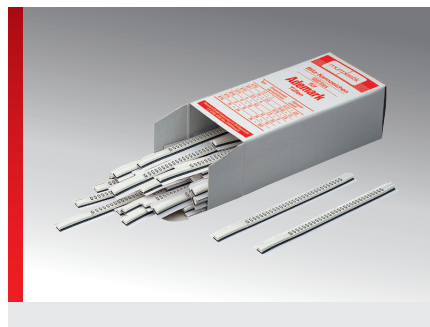




Маркировка ВК 23, цвет белый



ИНФОРМАЦИЯ О ПРОДУКЦИИ

Маркировка murr-fix из специального ПВХ. Отдельные таблички изготовлены из пластиковых полос, каждая из которых содержит 20 табличек.

ВК 23: Ширина таблички 2,3 мм (A); Высота таблички 4,0 мм (B)
Ширина шрифта 1,6 мм; высота шрифта 3,5 мм; черная надпись
Подходят для втулок КТ*-, КТН* - и КТН/

Q*, а также для держателей табличек КМ*-, ККМ*-, КМН*-, КМН/Q* - и КТН*.

Рекомендуемые инструменты для обработки мгновенной маркировки (каркас для установки, металлический язычок, металлический крючок) указаны в разделе «Принадлежности».

СПЕЦИФИКАЦИЯ

- Поливинилхлорид (PVC)
- 30 – 80 °C
- V0
- Для монтажа рекомендуется использовать каркас для установки АК.
- Поставляется монтажное приспособление MZ различных размеров.



Тип	Номер для заказа	Цвет	Кол. шт.
Прописные буквы			
A	86131811	Белый	1000
B	86131812	Белый	1000
C	86131813	Белый	1000
D	86131814	Белый	1000
E	86131815	Белый	1000
F	86131816	Белый	1000
G	86131817	Белый	1000
H	86131818	Белый	1000
I	86131819	Белый	1000
J	86131820	Белый	1000
K	86131821	Белый	1000
L	86131822	Белый	1000
M	86131823	Белый	1000
N	86131824	Белый	1000
O	86131825	Белый	1000
P	86131826	Белый	1000
Q	86131827	Белый	1000
R	86131828	Белый	1000
S	86131829	Белый	1000
T	86131830	Белый	1000
U	86131831	Белый	1000

Маркировка ВК 23, цвет белый

Тип	Номер для заказа	Цвет	Кол. шт.
V	86131832	Белый	1000
W	86131833	Белый	1000
X	86131834	Белый	1000
Y	86131835	Белый	1000
Z	86131836	Белый	1000
Строчные буквы			
a	86131837	Белый	1000
b	86131838	Белый	1000
c	86131839	Белый	1000
d	86131840	Белый	1000
e	86131841	Белый	1000
f	86131842	Белый	1000
g	86131843	Белый	1000
h	86131844	Белый	1000
i	86131845	Белый	1000
j	86131846	Белый	1000
k	86131847	Белый	1000
l	86131848	Белый	1000
m	86131849	Белый	1000
n	86131850	Белый	1000
o	86131851	Белый	1000
p	86131852	Белый	1000
q	86131853	Белый	1000
r	86131854	Белый	1000
s	86131855	Белый	1000
t	86131856	Белый	1000
u	86131857	Белый	1000
v	86131858	Белый	1000
w	86131859	Белый	1000
x	86131860	Белый	1000
y	86131861	Белый	1000
z	86131862	Белый	1000
Цифры			
0	86131810	Белый	1000
1	86131877	Белый	1000
2	86131878	Белый	1000
3	86131879	Белый	1000
4	86131880	Белый	1000
5	86131881	Белый	1000
6	86131882	Белый	1000
7	86131883	Белый	1000
8	86131884	Белый	1000
9	86131885	Белый	1000

Маркировка ВК 23, цвет белый

Тип	Номер для заказа	Цвет	Кол. шт.
Символ			
+	86131863	Белый	1000
-	86131864	Белый	1000
/	86131865	Белый	1000
=	86131866	Белый	1000
.	86131867	Белый	1000
*	86131868	Белый	1000
:	86131869	Белый	1000
Специальный символ			
Стрелка влево	86131870	Белый	1000
Стрелка вправо	86131871	Белый	1000
Напряжение переменного тока	86131872	Белый	1000
Символ заземления	86131873	Белый	1000
Соединение по схеме звезды	86131874	Белый	1000
Соединение по схеме треугольника	86131875	Белый	1000
Пустая маркировка			
Пустой	86131876	Белый	1000
Краски для карандаша: красная, желтая, зеленая, коричневая, а также специальные символы по запросу			

СВОЙСТВА МАТЕРИАЛОВ



Поливинилхлорид (PVC)

ТЕРМИЧЕСКИЕ СВОЙСТВА

Температура/диапазон температур
-30 – 80 °C

ПОЖАРОСТОЙКОСТЬ

Класс горючести
V0

ОБЩИЕ ТЕХНИЧЕСКИЕ ХАРАКТЕРИСТИКИ



Для монтажа рекомендуется использовать каркас для установки АК.



Поставляется монтажное приспособление MZ различных размеров.

Маркировка ВК 23, цвет белый

СПОСОБ МОНТАЖА



Система втулок



Система кабельных хомутов с втулками



Система зажимов



Самозажимная система

ОБОРУДОВАНИЕ ДЛЯ МАРКИРОВКИ



Маркировка

Все сведения, содержащиеся в наших проспектах и каталогах, а также в интернете, основываются на сегодняшнем уровне знаний об описанной продукции.

Предоставленные фирмой Murrplastik электронные данные и файлы, в частности файлы САПР, основываются на сегодняшнем уровне знаний об описанной продукции.

Этой информацией не может быть обоснована юридически обязательная гарантия определенных свойств или пригодности для определенной цели применения.

Все сведения о химических и физических свойствах нашей продукции, а также практические устные, письменные рекомендации и результаты экспериментов мы приводим добросовестно.

Они не освобождают покупателя от обязанности проведения собственных испытаний и экспериментов для определения конкретной пригодности продукции к предполагаемой цели применения.

Фирма Murrplastik не дает гарантий в отношении актуальности, правильности, полноты или качества предоставленной информации.

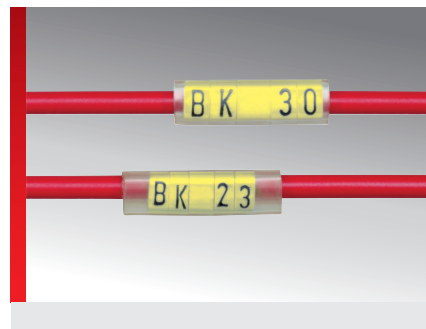
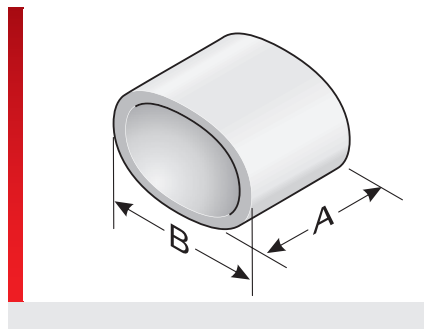
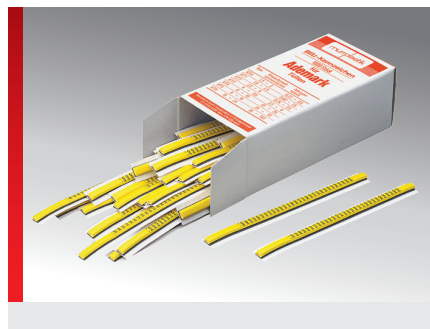
Фирма Murrplastik не несет ответственности за ущерб, возникающий из использования продукции.

Фирма Murrplastik оставляет за собой право на внесение технических изменений и улучшений в рамках непрерывного усовершенствования своих изделий и услуг.

В остальном действуют наши общие условия продажи.



Маркировка ВК 23, цвет желтый



ИНФОРМАЦИЯ О ПРОДУКЦИИ

Маркировка murr-fix из специального ПВХ. Отдельные таблички изготовлены из пластиковых полос, каждая из которых содержит 20 табличек.

ВК 23: Ширина таблички 2,3 мм (A); Высота таблички 4,0 мм (B)
Ширина шрифта 1,6 мм; высота шрифта 3,5 мм; черная надпись
Подходят для втулок КТ*-, КТН* - и КТН/

Q*, а также для держателей табличек КМ*-, ККМ*-, КМН*-, КМН/Q* - и КТН*.

Рекомендуемые инструменты для обработки мгновенной маркировки (каркас для установки, металлический язычок, металлический крючок) указаны в разделе «Принадлежности».

СПЕЦИФИКАЦИЯ

- Поливинилхлорид (PVC)
- 30 – 80 °C
- V0
- Для монтажа рекомендуется использовать каркас для установки АК.
- Поставляется монтажное приспособление MZ различных размеров.



Тип	Номер для заказа	Цвет	Кол. шт.
Прописные буквы			
A	86132012	Желтый	1000
B	86132014	Желтый	1000
C	86132016	Желтый	1000
D	86132018	Желтый	1000
E	86132020	Желтый	1000
F	86132022	Желтый	1000
G	86132024	Желтый	1000
H	86132026	Желтый	1000
I	86132028	Желтый	1000
J	86132030	Желтый	1000
K	86132032	Желтый	1000
L	86132034	Желтый	1000
M	86132036	Желтый	1000
N	86132038	Желтый	1000
O	86132040	Желтый	1000
P	86132042	Желтый	1000
Q	86132044	Желтый	1000
R	86132046	Желтый	1000
S	86132048	Желтый	1000
T	86132050	Желтый	1000
U	86132052	Желтый	1000

Маркировка BK 23, цвет желтый

Тип	Номер для заказа	Цвет	Кол. шт.
V	86132054	Желтый	1000
W	86132056	Желтый	1000
X	86132058	Желтый	1000
Y	86132060	Желтый	1000
Z	86132062	Желтый	1000
Строчные буквы			
a	86132064	Желтый	1000
b	86132066	Желтый	1000
c	86132068	Желтый	1000
d	86132070	Желтый	1000
e	86132072	Желтый	1000
f	86132074	Желтый	1000
g	86132076	Желтый	1000
h	86132078	Желтый	1000
i	86132080	Желтый	1000
j	86132082	Желтый	1000
k	86132084	Желтый	1000
l	86132086	Желтый	1000
m	86132088	Желтый	1000
n	86132090	Желтый	1000
o	86132092	Желтый	1000
p	86132094	Желтый	1000
q	86132096	Желтый	1000
r	86132098	Желтый	1000
s	86132100	Желтый	1000
t	86132102	Желтый	1000
u	86132104	Желтый	1000
v	86132106	Желтый	1000
w	86132108	Желтый	1000
x	86132110	Желтый	1000
y	86132112	Желтый	1000
z	86132114	Желтый	1000
Цифры			
0	86132010	Желтый	1000
1	86132144	Желтый	1000
2	86132146	Желтый	1000
3	86132148	Желтый	1000
4	86132150	Желтый	1000
5	86132152	Желтый	1000
6	86132154	Желтый	1000
7	86132156	Желтый	1000
8	86132158	Желтый	1000
9	86132160	Желтый	1000

Маркировка BK 23, цвет желтый

Тип	Номер для заказа	Цвет	Кол. шт.
Символ			
+	86132116	Желтый	1000
-	86132118	Желтый	1000
/	86132120	Желтый	1000
=	86132122	Желтый	1000
.	86132124	Желтый	1000
*	86132126	Желтый	1000
:	86132128	Желтый	1000
Специальный символ			
Стрелка влево	86132130	Желтый	1000
Стрелка вправо	86132132	Желтый	1000
Напряжение переменного тока	86132134	Желтый	1000
Символ заземления	86132136	Желтый	1000
Соединение по схеме звезды	86132138	Желтый	1000
Соединение по схеме треугольника	86132140	Желтый	1000
Пустая маркировка			
Пустой	86132142	Желтый	1000
Краски для карандаша: красная, желтая, зеленая, коричневая, а также специальные символы по запросу			

СВОЙСТВА МАТЕРИАЛОВ

Поливинилхлорид (PVC)

ТЕРМИЧЕСКИЕ СВОЙСТВАТемпература/диапазон температур
-30 – 80 °C**ПОЖАРОСТОЙКОСТЬ**Класс горючести
V0**ОБЩИЕ ТЕХНИЧЕСКИЕ ХАРАКТЕРИСТИКИ**

Для монтажа рекомендуется использовать каркас для установки АК.



Поставляется монтажное приспособление MZ различных размеров.

Маркировка ВК 23, цвет желтый

СПОСОБ МОНТАЖА



Система втулок



Система кабельных хомутов с втулками



Система зажимов



Самозажимная система

ОБОРУДОВАНИЕ ДЛЯ МАРКИРОВКИ



Маркировка

Все сведения, содержащиеся в наших проспектах и каталогах, а также в интернете, основываются на сегодняшнем уровне знаний об описанной продукции.

Предоставленные фирмой Murrplastik электронные данные и файлы, в частности файлы САПР, основываются на сегодняшнем уровне знаний об описанной продукции.

Этой информацией не может быть обоснована юридически обязательная гарантия определенных свойств или пригодности для определенной цели применения.

Все сведения о химических и физических свойствах нашей продукции, а также практические устные, письменные рекомендации и результаты экспериментов мы приводим добросовестно.

Они не освобождают покупателя от обязанности проведения собственных испытаний и экспериментов для определения конкретной пригодности продукции к предполагаемой цели применения.

Фирма Murrplastik не дает гарантий в отношении актуальности, правильности, полноты или качества предоставленной информации.

Фирма Murrplastik не несет ответственности за ущерб, возникающий из использования продукции.

Фирма Murrplastik оставляет за собой право на внесение технических изменений и улучшений в рамках непрерывного усовершенствования своих изделий и услуг.

В остальном действуют наши общие условия продажи.