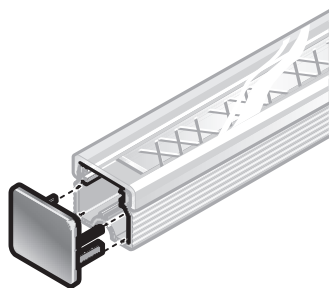
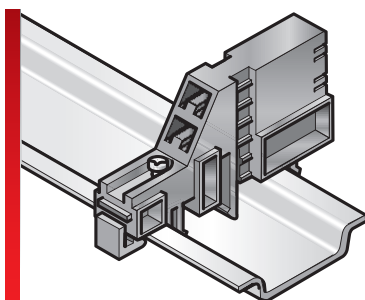


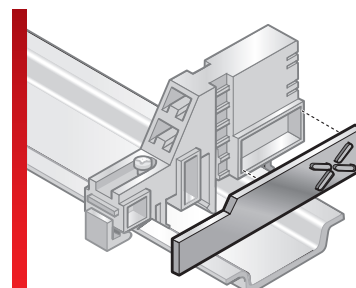
Крепление для системы маркировки BZS



Торцевые крышки



Цоколь



Распорный элемент для цоколя с зажимом

ИНФОРМАЦИЯ О ПРОДУКЦИИ

Система маркировки BZS адаптируется индивидуально в зависимости от потребностей маркировки для размещения горизонтальных или вертикальных надписей в электрошкафу, снаружи или внутри электрошкафа, для основы маркировки любой длины, с произвольным числом маркировочных табличек.

Планки BZS 09 и BZS 15 не имеют клейкой пленки, при необходимости их можно с помощью зажима закрепить на держателе кабельного канала, распорном элементе или индикаторе.

Расстояние между установленными на монтажной или С-образной шине, а

также на кабельном канале цоколями с зажимом можно регулировать с помощью распорных пластин.

Приведенные здесь крепежные модули предназначены только для крепежных планок для маркировочных табличек системы маркировки BZS.

Вид изделий	Номер для заказа	Цвет	Кол. шт.
Торцевая крышка для планки для маркировки BZS 9			
Торцевая крышка для BZS 09	86301219	Черный	80
Торцевая крышка для планки для маркировки BZS 15			
Торцевая крышка для BZS 15	86301259	Черный	80
Цоколь с зажимом для крепления распорной пластины / индикатора / распорного элемента			
Цоколь с зажимом	86301210	Черный	30
Распорный элемент для цоколя с зажимом			
Распорная пластина для цоколя с зажимом	86301218	Черный	100
Индикатор для установки планки для маркировки			
Индикатор	86301212	Черный	100
Распорный элемент для установки планки для маркировки			
Распорный элемент	86301214	Черный	100
Адаптер кабельного канала для установки планки для маркировки			
Держатель кабельного канала	86301216	Черный	100

СВОЙСТВА МАТЕРИАЛОВ



Полиамид (PA)

Крепление для системы маркировки BZS

ТЕРМИЧЕСКИЕ СВОЙСТВА

 -40 – 80 °C

ПОЖАРОСТОЙКОСТЬ

 V0

Все сведения, содержащиеся в наших проспектах и каталогах, а также в интернете, основываются на сегодняшнем уровне знаний об описанной продукции.

Предоставленные фирмой Murrplastik электронные данные и файлы, в частности файлы САПР, основываются на сегодняшнем уровне знаний об описанной продукции.

Этой информацией не может быть обоснована юридически обязательная гарантия определенных свойств или пригодности для определенной цели применения.

Все сведения о химических и физических свойствах нашей продукции, а также практические устные, письменные рекомендации и результаты экспериментов мы приводим добросовестно.

Они не освобождают покупателя от обязанности проведения собственных испытаний и экспериментов для определения конкретной пригодности продукции к предполагаемой цели применения.

Фирма Murrplastik не дает гарантий в отношении актуальности, правильности, полноты или качества предоставленной информации.

Фирма Murrplastik не несет ответственности за ущерб, возникающий из использования продукции.

Фирма Murrplastik оставляет за собой право на внесение технических изменений и улучшений в рамках непрерывного совершенствования своих изделий и услуг.

В остальном действуют наши общие условия продажи.