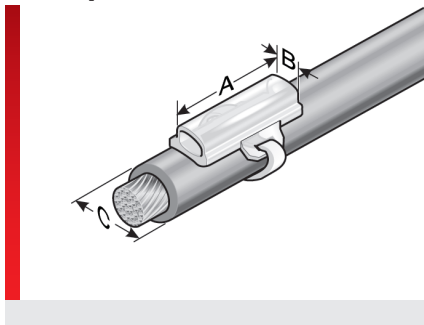




Крепежные планки для маркировочных табличек КМН/Q (безгалогенные/ высокая плотность прокладки)



На рисунке: КМН/Q 4/23



ИНФОРМАЦИЯ О ПРОДУКЦИИ

Высококачественные двухкомпонентные крепежные планки без содержания галогенов для маркировки жил, проводов и шлангов для областей применения с максимально жесткими требованиями. Крепежные планки для маркировочных табличек КМН/Q служат для размещения элементов мгновенной маркировки ВК и

табличек типа KS.

- Держатели табличек закрепляются на месте с помощью кабельных стяжек.
- Он подбирается внешнему виду втулки табличек КТН/Q.

СПЕЦИФИКАЦИЯ

- Thermoplastisches Polyurethan (TPU)
- 40 – 100 °C Кратковременно 160 °C
- V0
- Безгалогенная

HF

Тип	Номер для заказа	Длина мм (A)	Ширина на мм (B)	Рекомендованное Маркировка Табличка	Количество Маркировка ВК23/ВК30	Кабельная стяжка Макс. ширина мм	Рекомендованный Мин. диаметр мм (C)	Кол. шт.
Продольная маркировка для проводов/шлангов, однострочная маркировка (положение кабельных хомутов в центре)								
КМН/Q 4/23	86223610	23,00	4,00	KS 4/x	10 / 7	5,00	5,00	1000
Продольная маркировка для проводов/шлангов, однострочная маркировка (положение кабельных хомутов вне центра)								
КМН/Q 4/30	86223612	30,00	4,00	KS 4/x	13 / 10	5,00	5,00	1000

СВОЙСТВА МАТЕРИАЛОВ

Thermoplastisches Polyurethan (TPU)

ТЕРМИЧЕСКИЕ СВОЙСТВА

Температура/диапазон температур
-40 – 100 °C Кратковременно 160 °C

ПОЖАРОСТОЙКОСТЬ

Класс горючести
V0

ТЕХНИЧЕСКАЯ ИНФОРМАЦИЯ

HF Безгалогенная

Крепежные планки для маркировочных табличек КМН/Q (безгалогенные/ высокая плотность прокладки)

ДОПУСКИ И РАЗРЕШЕНИЯ НА ЭКСПЛУАТАЦИЮ



Допуск ЕС для железнодорожного транспорта
EN 45545-2

ОБЩИЕ ТЕХНИЧЕСКИЕ ХАРАКТЕРИСТИКИ



Безгалогенная

СПОСОБ МОНТАЖА



Система кабельных хомутов с втулками

Все сведения, содержащиеся в наших проспектах и каталогах, а также в интернете, основываются на сегодняшнем уровне знаний об описанной продукции.

Предоставленные фирмой Murrplastik электронные данные и файлы, в частности файлы САПР, основываются на сегодняшнем уровне знаний об описанной продукции.

Этой информацией не может быть обоснована юридически обязательная гарантия определенных свойств или пригодности для определенной цели применения.

Все сведения о химических и физических свойствах нашей продукции, а также практические устные, письменные рекомендации и результаты экспериментов мы приводим добросовестно.

Они не освобождают покупателя от обязанности проведения собственных испытаний и экспериментов для определения конкретной пригодности продукции к предполагаемой цели применения.

Фирма Murrplastik не дает гарантий в отношении актуальности, правильности, полноты или качества предоставленной информации.

Фирма Murrplastik не несет ответственности за ущерб, возникающий из использования продукции.

Фирма Murrplastik оставляет за собой право на внесение технических изменений и улучшений в рамках непрерывного усовершенствования своих изделий и услуг.

В остальном действуют наши общие условия продажи.