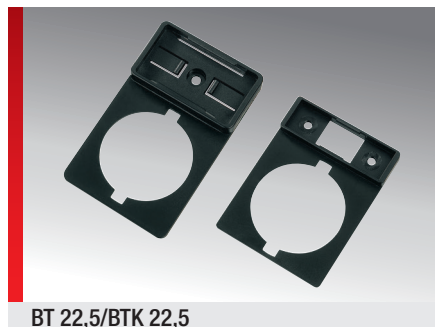


## Крепежная планка для маркировочной таблички ВТ



BT 22,5/BTK 22,5



BT Harmony ZB4



BT 15/xx/BTK 15/xx

### ИНФОРМАЦИЯ О ПРОДУКЦИИ

Крепежные планки для маркировочных табличек ВТ и ВТК предназначены для маркировки устройств и узлов различных производителей.

Крепление осуществляется с помощью самонарезных винтов.

На планки ВТК нанесена самоклеящаяся пленка для монтажа.

Прозрачная крышка защищает вложенные маркировочные таблички от загрязнения и механических повреждений.

### СПЕЦИФИКАЦИЯ



Вид изделий	Номер для заказа	Цвет	Рекомендованная пластинка Табличка	Кол. шт.
<b>Крепежные планки для маркировочных табличек</b>				
BT 15/27	86441010	Черный	KS 15/27	250
BT 15/49	86441012	Черный	KS 15/49	250
BT 15/67	86441014	Черный	KS 15/67	250
<b>Крепежная планка для маркировочной таблички с клеевой полосой на обратной стороне</b>				
BTK 15/27	86441210	Черный	KS 15/27	250
BTK 15/49	86441212	Черный	KS 15/49	250
BTK 15/67	86441214	Черный	KS 15/67	250
<b>Крепежная планка для элементов диаметром 22,5 мм</b>				
BT 22,5	86442018	Черный	KS 8/26,5	250
<b>Крепежная планка для элементов диаметром 22,5 мм, с клеевой полосой на обратной стороне</b>				
BTK 22,5	86441016	Черный	KS 15/27	250
<b>Крепежная планка для элементов Möller диаметром 28 мм</b>				
BT Harmony ZB4	86442016	Черный	KS 8/26,5	250
<b>Прозрачная крышка для маркировочной таблички</b>				
TA 8/26,5	86441418	Прозрачный		480
TA 15/27	86441410	Прозрачный		480
TA 15/49	86441412	Прозрачный		240
TA 15/67	86441414	Прозрачный		120

## Крепежная планка для маркировочной таблички BT

### СВОЙСТВА МАТЕРИАЛОВ



#### Материал

BT и ВТК: Полиамид 6.6 (PA 6.6)  
ТА: Поликарбонат (PC)

### СВОЙСТВА КЛЕЯ



ВТК с клеем 9088

### ТЕРМИЧЕСКИЕ СВОЙСТВА



#### Температура/диапазон температур

-40 – 80 °C

### ПОЖАРОСТОЙКОСТЬ



#### Класс горючести

VO

### ОБЩИЕ ТЕХНИЧЕСКИЕ ХАРАКТЕРИСТИКИ



Одно- и многострочная маркировка

### СПОСОБ МОНТАЖА



Система заклепок



Система винтовых креплений

Все сведения, содержащиеся в наших проспектах и каталогах, а также в интернете, основываются на сегодняшнем уровне знаний об описанной продукции.

Предоставленные фирмой Murrplastik электронные данные и файлы, в частности файлы САПР, основываются на сегодняшнем уровне знаний об описанной продукции.

Этой информацией не может быть обоснована юридически обязательная гарантия определенных свойств или пригодности для определенной цели применения.

Все сведения о химических и физических свойствах нашей продукции, а также практические устные, письменные рекомендации и результаты экспериментов мы приводим добросовестно.

Они не освобождают покупателя от обязанности проведения собственных испытаний и экспериментов для определения конкретной пригодности продукции к предполагаемой цели применения.

Фирма Murrplastik не дает гарантий в отношении актуальности, правильности, полноты или качества предоставленной информации.

Фирма Murrplastik не несет ответственности за ущерб, возникающий из использования продукции.

Фирма Murrplastik оставляет за собой право на внесение технических изменений и улучшений в рамках непрерывного усовершенствования своих изделий и услуг.

В остальном действуют наши общие условия продажи.

© Murrplastik Systemtechnik GmbH • proID\_60981~20220512~891586~acs\_mod\_bt