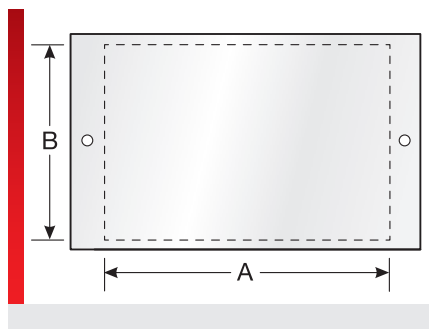


Комплект паспортной таблички TS



TS



ИНФОРМАЦИЯ О ПРОДУКЦИИ

Паспортная табличка для маркировки установок, узлов, корпусов и устройств. Дополнительная защита благодаря прозрачной крышке. Надежное крепление с помощью заклепок или винтов. Диаметр резьбы/привода не должен превышать 3,5 мм, диаметр головки не должен превышать 6,5 мм, а высота головки не должна превышать 2,0 мм. Вместо основного носителя можно

использовать приобретаемую дополнительно вставную этикетку ELO, вложив ее между основным носителем и крышкой.

- Комплект, основного носителя KS и Крышка
- Крышка с функцией увеличительного стекла из TA
- Детали также доступны по отдельности

СПЕЦИФИКАЦИЯ



Вид изделий	Номер для заказа	Цвет	пластинка размер мм (A x B)	Поверхность для поверхность мм (C x B)	Количество Символ/Строк	Количество На Рама	Базовая панель	Программное обеспечение Вид изделий	Кол. шт.
Основной носитель с маркировкой									
KS 95x55 L 2x3,5	86464222	Белый	95,00 x 55,00	75,00 x 50,00	41 / 14	1	GP1	601	20
KS 110x75 L 2x3,5	86464212	Белый	110,00 x 75,00	95,00 x 75,00	52 / 22	1	GP1	600	20
Основной носитель с маркировкой, самоклеящийся									
KSK 95x55 L 2x3,5	86464226	Белый	95,00 x 55,00	75,00 x 50,00	41 / 14	1	GP1	601	20
KSK 110x75 L 2x3,5	86464216	Белый	110,00 x 75,00	95,00 x 75,00	52 / 22	1	GP1	600	20

СВОЙСТВА МАТЕРИАЛОВ



Материал

(Маркировочная табличка KS и прозрачная крышка TA) Поликарбонат
(Этикетка из поликарбоната ELO, перфорированная) Пленка из полиэстера

СВОЙСТВА КЛЕЯ



Клей 468

ТЕРМИЧЕСКИЕ СВОЙСТВА



Температура/диапазон температур

-40 – 130 °C

ПОЖАРОСТОЙКОСТЬ



Класс горючести

V0

Комплект паспортной таблички TS

ТЕХНИЧЕСКАЯ ИНФОРМАЦИЯ

HF Безгалогенная

ОБЩИЕ ТЕХНИЧЕСКИЕ ХАРАКТЕРИСТИКИ

! Универсальная крепежная планка для маркировочной таблички

! Маркируемые основные носители KS не содержат галогенов согласно DIN/VDE 0472, часть 815

СПОСОБ МОНТАЖА

 Система склеивания

 Система заклепок

 Система винтовых креплений

ОБОРУДОВАНИЕ ДЛЯ МАРКИРОВКИ

 Плоттер

 Лазер

 Лазерный принтер

 Струйная печать

Все сведения, содержащиеся в наших проспектах и каталогах, а также в интернете, основываются на сегодняшнем уровне знаний об описанной продукции.

Предоставленные фирмой Murrplastik электронные данные и файлы, в частности файлы САПР, основываются на сегодняшнем уровне знаний об описанной продукции.

Этой информацией не может быть обоснована юридически обязательная гарантия определенных свойств или пригодности для определенной цели применения.

Все сведения о химических и физических свойствах нашей продукции, а также практические устные, письменные рекомендации и результаты экспериментов мы приводим добросовестно.

Они не освобождают покупателя от обязанности проведения собственных испытаний и экспериментов для определения конкретной пригодности продукции к предполагаемой цели применения.

Фирма Murrplastik не дает гарантий в отношении актуальности, правильности, полноты или качества предоставленной информации.

Фирма Murrplastik не несет ответственности за ущерб, возникающий из использования продукции.

Фирма Murrplastik оставляет за собой право на внесение технических изменений и улучшений в рамках непрерывного усовершенствования своих изделий и услуг.

В остальном действуют наши общие условия продажи.

© Murrplastik Systemtechnik GmbH • proID_131216~20220512~891586~acs_mod_typscht_ts